

15062023-2.0



# **ПАСПОРТ И РУКОВОДСТВО ПО ЭКСПЛУАТАЦИИ Захват для бордюрного камня ЗТ**





## Оглавление

<b>1. Описание и работа .....</b>	<b>3</b>
1.1 Назначение изделия .....	3
1.2 Технические характеристики.....	3
<b>2. Использование по назначению .....</b>	<b>4</b>
2.1 Порядок установки и подготовка .....	4
2.2 Меры предосторожности.....	4
2.3 Транспортирование и хранение .....	5
<b>3. Гарантийные обязательства .....</b>	<b>5</b>



**ВНИМАНИЕ!** Вся информация, приведенная в данном руководстве, основана на данных, доступных на момент печати. Производитель оставляет за собой право вносить изменения в конструкцию изделия без предварительного уведомления, если эти изменения не ухудшают потребительских свойств и качества продукции.

## 1. Описание и работа

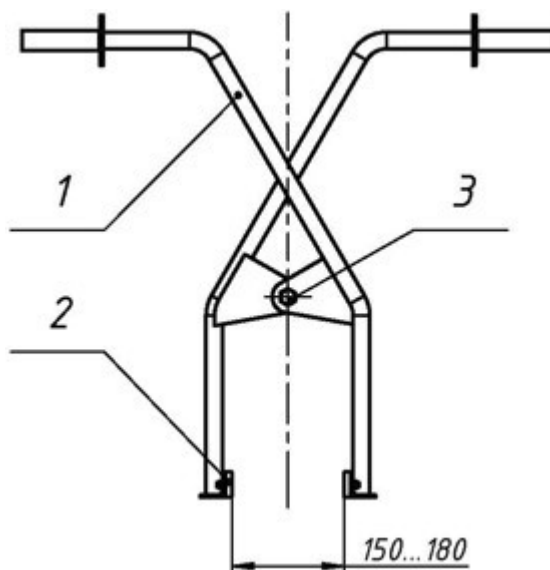
### 1.1 Назначение изделия

- Захват предназначен для подъема и перемещения бордюрного камня и других бетонных изделий.
- Захват предназначен для работы одним человеком
- Для удобства работы на рукоятки надеты противоскользящие резиновые ручки.
- Температурный режим эксплуатации от -20°C до +40°C.
- Захват изготовлен из круглой трубы 20\*2.8.
- Покрытие – порошковая покраска.

### 1.2 Технические характеристики

#### Общий вид и технические характеристики

- 1- Ручка  
2- Прижим  
3- Ось



Наименование	Артикул	Г/п, кг	Ширина захвата, мм	Размеры резиновых пластин, мм	Масса, кг
ЗТ 100	1025052	100	0 – 400	200*50*20	6.5
ЗТ 130	1025053	130	0 - 300	250*50*20	8.6

Захват клещевой предназначен для подъема и перемещения бордюрного камня при помощи человеческой силы.

Осмотр захвата необходимо производить каждый раз перед началом работы. К эксплуатации не допускаются захваты со следующими дефектами:

1. Наличие трещин в деталях конструкции.



2. При износе поверхностей элементов ПГЗ или местных вмятин, приводящих к уменьшению площади поперечного сечения более 10%, при удлинении звена на 3% от первоначального значения.

3. При наличии остаточной деформации, приводящей к изменению первоначальных размеров на 5%.

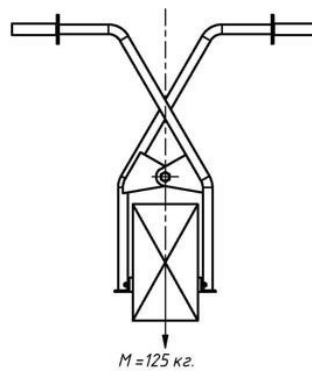
4. Браковку сварных швов производить согласно ФНП.

5. Отсутствие или повреждение маркировки.

Осмотр захвата также необходимо производить при вводе в эксплуатацию и после каждого проведенного ремонта.

Соблюдение требований инструкции возлагается на специалиста, ответственного за содержание грузоподъемных сооружений в исправном состоянии. Также необходимо провести испытание согласно схеме ниже.

*Схемы приложения нагрузок при испытании:*



## 2. Использование по назначению

### 2.1 Порядок установки и подготовка

Для осуществления подъема захват необходимо распаковать и закрепить с его помощью груз. После этого испытать работу с грузом, подняв его на высоту 200-300 мм. Если механизм функционирует нормально, то можно продолжать работу.

### 2.2 Меры предосторожности

- К эксплуатации захвата допускаются лица, прошедшие соответствующим образом обучение и аттестацию на знание требований нормативно-технической документации по правилам безопасной эксплуатации грузоподъемных механизмов.

- Каждый раз перед использованием необходим визуальный осмотр струбины на наличие механических повреждений (сколы, трещины, забоины, деформация и т.д.).

- Проверьте надежность крепления груза и затяжку механизма.

- Проверьте оснастку, работающую в сопряжении со струбиной.

#### **Запрещается:**

- Не оставляйте поднятый груз без присмотра.

- Перед подъемом груза необходимо испытать захват. Если захват не держит груз, прекратите работу.

- Запрещено чистить захват во время работы.



- Запрещается поднимать груз массой, превышающей номинальную грузоподъемность механизма.
- Запрещается использовать механизм для подъема людей.
- Запрещается выравнивание груза и поправка грузозахватных приспособлений на весу.

### **2.3 Транспортирование и хранение**

Захваты грузоподъемные следует транспортировать железнодорожным и автомобильным транспортом.

Грузы на открытом подвижном составе следует размещать и крепить в соответствии с требованиями:

при транспортировании железнодорожным транспортом – ГОСТ22235-2010, «Правила перевозок железнодорожным транспортом»;

при транспортировании автомобильным транспортом – «Правил перевозок грузов автомобильным транспортом, утвержденных Постановлением Правительства РФ от 15 апреля 2011 г. N 272».

На местах с особыми условиями хранения маркировка согласно ГОСТ14192-96 Срок действия защиты упаковки и консервации не более 12 месяцев.

## **3. Гарантийные обязательства**

Всю необходимую документацию на продукцию можно получить, обратившись в филиал или к представителю/дилеру в вашем регионе/стране.

Гарантийный срок устанавливается 12 месяцев со дня продажи конечному потребителю, но не более 30 месяцев со дня изготовления.

### **ГАРАНТИИ НЕ РАСПРОСТРАНЯЮТСЯ НА:**

- Детали, подверженные рабочему и другим видам естественного износа, а также на неисправности оборудования, вызванные этими видами износа.
- Неисправности оборудования, вызванные несоблюдением инструкций по эксплуатации или произошедшие вследствие использования оборудования не по назначению, во время использования при ненормативных условиях окружающей среды, ненадлежащих производственных условиях, вследствие перегрузок или недостаточного, ненадлежащего технического обслуживания или ухода.
- При использовании оборудования, относящегося к бытовому классу, в условиях высокой интенсивности работ и тяжелых нагрузок.
- На профилактическое и техническое обслуживание оборудования, например смазку, промывку, замену масла.
- На механические повреждения (трещины, сколы и т.д.) и повреждения, вызванные воздействием агрессивных сред, высокой влажности и высоких температур, попаданием инородных предметов в вентиляционные отверстия электрооборудования, а также повреждения, наступившие вследствие неправильного хранения и коррозии металлических частей.



- Оборудование, в конструкцию которого были внесены изменения или дополнения.

В целях определения причин отказа и/или характера повреждений изделия производится техническая экспертиза сроком 10 рабочих дней с момента поступления оборудования на диагностику. По результатам экспертизы принимается решение о замене/ремонте изделия. При этом изделие принимается на экспертизу только в полной комплектации, при наличии паспорта с отметкой о дате продажи и штампом организации-продавца.

Срок консервации 3 года.

**Порядок подачи рекламаций:**

- Гарантийные рекламации принимаются в течение гарантийного срока. Для этого запросите у организации, в которой вы приобрели оборудование, бланк для рекламации и инструкцию по подаче рекламации.
- В случае действия расширенной гарантии к рекламации следует приложить гарантийный сертификат расширенной гарантии.
- Оборудование, отосланное дилеру или в сервисный центр в частично или полностью разобранном виде, под действие гарантии не подпадает. Все риски по пересылке оборудования дилеру или в сервисный центр несет владелец оборудования.
- Другие претензии, кроме права на бесплатное устранение недостатков оборудования, под действие гарантии не подпадают.
- После гарантийного ремонта на условиях расширенной гарантии срок расширенной гарантии оборудования не продлевается и не возобновляется.



Информация данного раздела действительна на момент печати настоящего руководства. Актуальная информация о действующих правилах гарантийного обслуживания опубликована на официальном сайте группы компаний TOR INDUSTRIES **www.tor-industries.com** (раздел «сервис»).



**Отметки о периодических проверках и ремонте**

<b>Дата</b>	<b>Сведения о проверке или ремонте оборудования</b>	<b>Подпись ответственного лица</b>