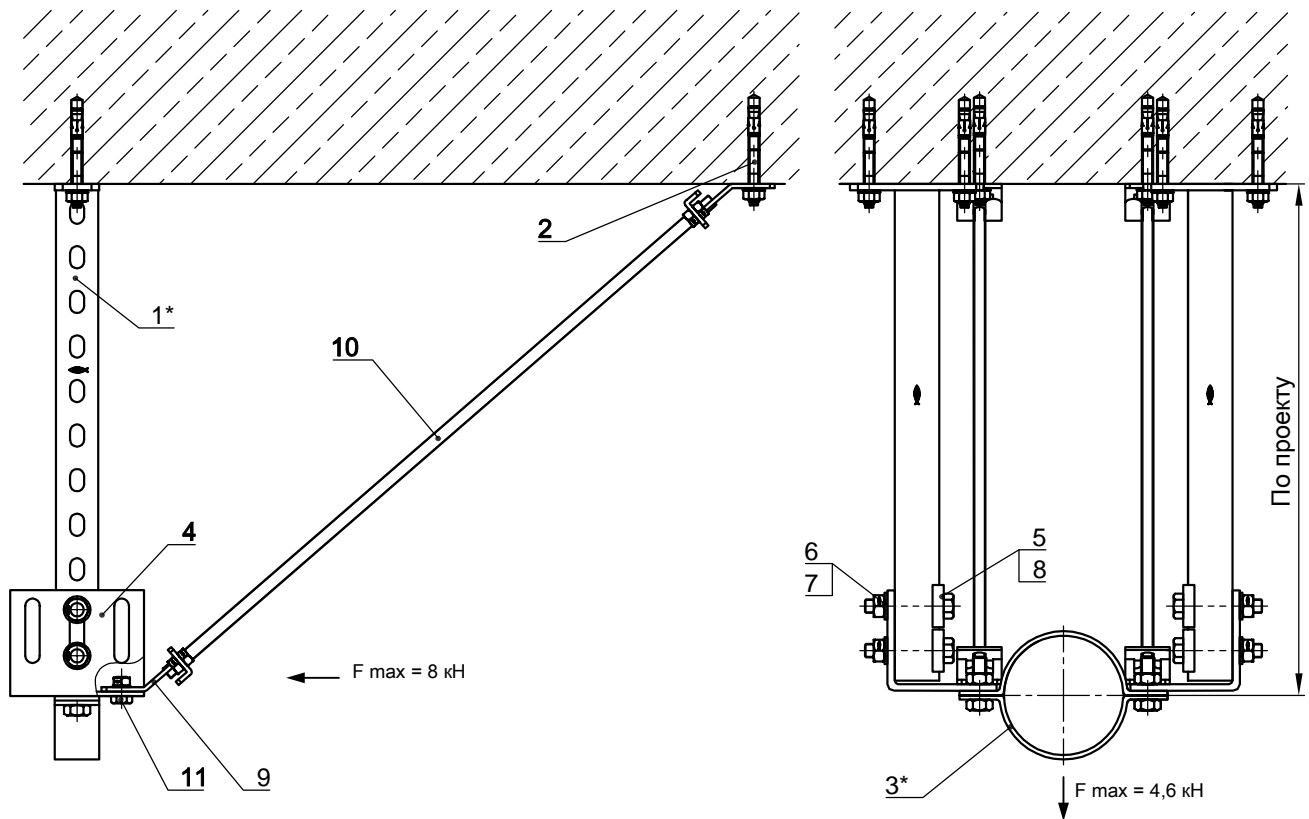


## Неподвижное крепление к перекрытию для труб диаметром от 2" до 10"



Поз.	Артикул	Наименование	Кол-во, шт
1*		Консоль fischer FCA	2
2	94981	Анкерный болт fischer FAZ II 10/10	6
3*		Хомут для неподвижной опоры fischer FFPS	1
4	48666	Корпус неподвижной опоры fischer FFPK	1
5	505552	Болт fischer SKS 10x85	4
6	79726	Шайба fischer U 10x28	4
7	79735	Гайка fischer MU M10	4
8	79651	Шайба для шины fischer НК 41 10,5	4
9	71269	Уголок для резьбовой шпильки fischer FSB 45	4
10*		Шпилька fischer G10	2
11	79416	Болт fischer SKS 10x20	2

\*Подбор типоразмеров деталей осуществляется по технической документации fischer.

Несущая способность элементов узла проверяется по технической документации fischer.

Необходимо учитывать требования действующих СНиПов.

 innovative solutions	<b>Официальный поставщик</b> <b>fischer-market.ru</b>			<b>Узел 2.39</b>	
	Подпись	Дата:	Лист	Листов	Стадия: