

ГОСТ 10754—80

МЕЖГОСУДАРСТВЕННЫЙ СТАНДАРТ

**ОТВЕРТКИ СЛЕСАРНО-МОНТАЖНЫЕ.
РАБОЧАЯ ЧАСТЬ
СЛЕСАРНО-МОНТАЖНЫХ ОТВЕРТОК
ДЛЯ ВИНТОВ И ШУРУПОВ
С КРЕСТООБРАЗНЫМ ШЛИЦЕМ**

РАЗМЕРЫ

Издание официальное

ИПК ИЗДАТЕЛЬСТВО СТАНДАРТОВ
Москва

МЕЖГОСУДАРСТВЕННЫЙ СТАНДАРТ

**ОТВЕРТКИ СЛЕСАРНО-МОНТАЖНЫЕ.
РАБОЧАЯ ЧАСТЬ СЛЕСАРНО-МОНТАЖНЫХ ОТВЕРТОК
ДЛЯ ВИНТОВ И ШУРУПОВ С КРЕСТООБРАЗНЫМ
ШЛИЦЕМ**

**ГОСТ
10754—80**

Размеры

Screwdrivers for fitting and assembling.

Working part of fitting and assembling screwdrivers for recessed screws
and wood screws. Dimensions

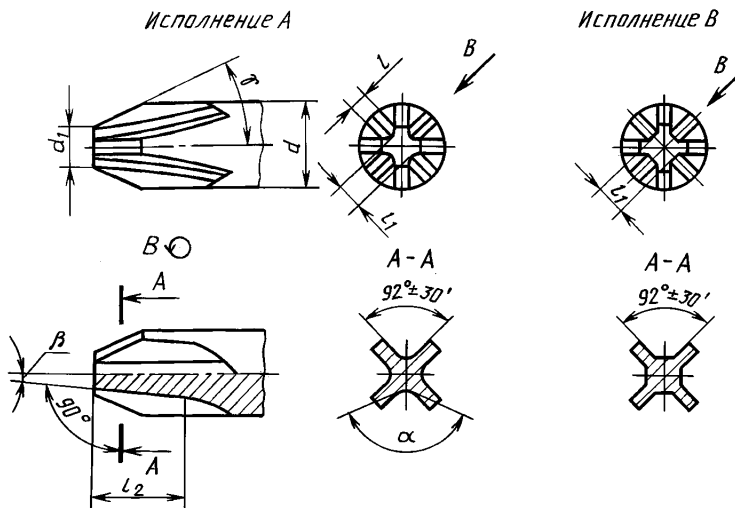
**Взамен
ГОСТ 10754—64**

МКС 25.140.30
ОКП 39 2660

Постановлением Государственного комитета СССР по стандартам от 24 ноября 1980 г. № 5526 дата введения установлена

01.01.82

1. Настоящий стандарт распространяется на ручные отвертки для винтов и шурупов с крестообразным шлицем. Стандарт полностью соответствует СТ СЭВ 2175—80.
2. Размеры рабочей части отверток должны соответствовать указанным на чертеже и в таблице.



Издание официальное

Перепечатка воспрещена



Переиздание. Январь 2003 г.

© Издательство стандартов, 1980
© ИПК Издательство стандартов, 2003

С. 2 ГОСТ 10754—80

Размеры в мм

Номер крестообразного конца	d (пред. откл. $\pm \frac{IT17}{2}$)	d_1		Исполнение А			Исполнение В		l_2 , не менее	α^*	β
		Номин.	Пред. откл.	l		l_1 (пред. откл. +0,06)	l_1				
				Номин.	Пред. откл.		Номин.	Пред. откл.			
0	3,00	0,9	-0,05	0,35	-0,05	0,60	0,60	-0,06	3	—	7°
1	4,00	1,4	-0,08	0,55	-0,08	1,00	1,00	-0,06	4	138°	7°
2	6,00	2,4	-0,08	1,10	-0,10	1,60	1,60	-0,10	5	140°	5°45'
3	8,00	4,0	-0,10	2,20	-0,10	2,50	2,50	-0,10	8	146°	5°45'
4	10,00	5,3	-0,10	2,80	-0,10	3,70	3,70	-0,10	10	153°	7°

* Для номера 0 вместо угла α должен быть радиус $r = (0,21 \pm 0,07)$ мм.

3. Рабочая часть отверток должна изготавливаться исполнений:

А — с углом $\gamma = 26^\circ 30' - 15'$;

В — с углом $\gamma = 27^\circ \pm 1'$.

Редактор *Л.В. Коретникова*
 Технический редактор *В.Н. Прусакова*
 Корректор *Т.И. Кононенко*
 Компьютерная верстка *И.А. Налейкиной*

Изд. лиц. № 02354 от 14.07.2000. Сдано в набор 27.02.2003. Подписано в печать 12.03.2003. Усл. печ.л. 0,47. Уч.-издл. 0,20.
 Тираж 88 экз. С 9949. Зак. 84.

ИПК Издательство стандартов, 107076 Москва, Колодезный пер., 14.
<http://www.standards.ru> e-mail: info@standards.ru
 Набрано и отпечатано в ИПК Издательство стандартов