

**Scheiben
vierkant, keilförmig**
für HV-Schrauben an I-Profilen in Stahlkonstruktionen

**DIN
6917**

Square taper washers for I-sections for high-tensile structural bolting

Ersatz für Ausgabe 03.79

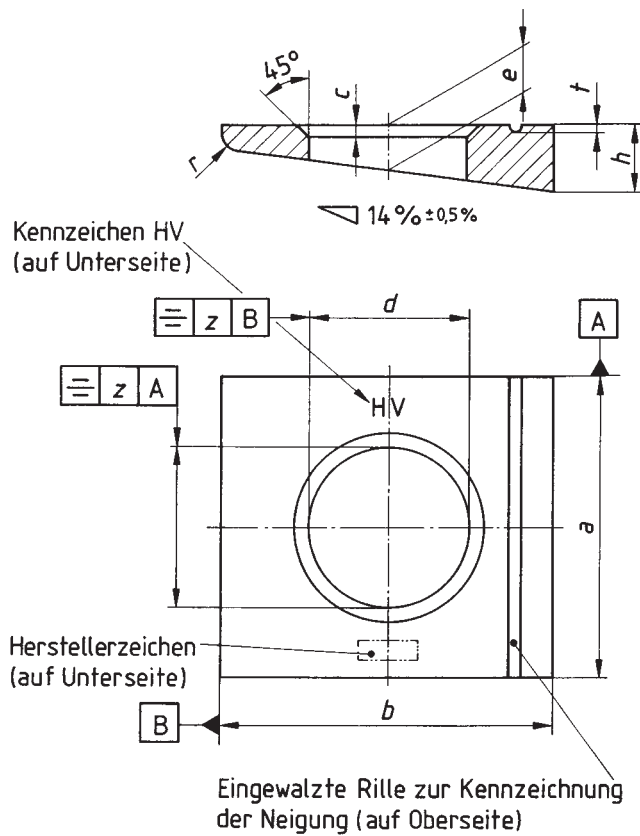
Plaquette oblique pour profilés en I pour vis à serrage contrôlé pour constructions métalliques

Maße in mm

1 Anwendungsbereich

Scheiben nach dieser Norm sind für HV-Schrauben nach DIN 6914 und Sechskanmuttern nach DIN 6915 bestimmt, die im Stahlbau bei GV- und SL-Verbindungen nach DIN 18 800 Teil 1 mit I-Profilen verwendet werden.

2 Maße



Fortsetzung Seite 2 und 3

Normenausschuß Mechanische Verbindungselemente (FMV) im DIN Deutsches Institut für Normung e. V.

Tabelle 1.

Nenngröße ²⁾	Für Gewinde	d		a		b		c		e ¹⁾	h		r	t	z	Gewicht (7,85 kg/dm ³) kg/1000 Stück ≈			
		min. = Nennmaß	max.	Nennmaß	min.	max.	Nennmaß	min.	max.		min. = Nennmaß	max.					Nennmaß	min.	max.
13	M 12	13	13,43	26	24	28	30	29,35	30,65	1,6	1,9	4,1	6,2	5	7,4	1,6	0,7	1,68	20,4
17	M 16	17	17,43	32	29,5	34,5	36	35,20	36,80	1,6	1,9	5	7,5	6,3	8,7	2	0,8	2	35,7
21	M 20	21	21,52	40	37,5	42,5	44	43,20	44,80	2	2,5	6,1	9,2	8	10,4	2,4	0,9	2	66,5
23	M 22	23	23,52	44	41,5	46,5	50	49,20	50,80	2	2,5	6,5	10	8,8	11,2	2,4	1	2	89,8
25	M 24	25	25,52	56	53	59	56	55,05	56,95	2	2,5	6,9	10,8	9,3	12,3	2,4	1	3,8	142
28	M 27	28	28,52	56	53	59	56	55,05	56,95	2,5	3	6,9	10,8	9,3	12,3	2,4	1	3,8	134
31	M 30	31	32	62	59	65	62	61,05	62,95	2,5	3	7,5	11,7	10,2	13,2	2,4	1	3,8	174
37	M 36	37	38	68	65	71	68	67,05	68,95	3	3,5	8	12,5	11	14	2,4	1	3,8	210

1) $e = h$ (Nennmaß) - 0,07 b (Nennmaß)

2) Nenngröße entspricht dem Maß d_{min}

3 Technische Lieferbedingungen

3.1 Werkstoff

Stahl nach DIN 17 200 nach Wahl des Herstellers vergütet auf 295 bis 350 HV 10, z. B. C 45

3.2 Oberfläche

Blank und gratfrei

Für Feuerverzinkung gilt DIN 267 Teil 10

3.3 Annahmeprüfung

Für die Annahmeprüfung gilt DIN 267 Teil 5 sinngemäß.

Für die Hauptmerkmale und die annehmbare Qualitätsgrenzlage (AQL) gilt Tabelle 2.

Tabelle 2.

Hauptmerkmal	AQL-Wert
Lochdurchmesser	1,5
Koaxialität	1,5
Keilwinkel	1,5

4 Bezeichnung

Bezeichnung einer Scheibe für I-Profile von Nenngröße 21:

I-Scheibe DIN 6917 – 21

5 Kennzeichnung

Die Scheiben müssen auf der Unterseite mit dem Herstellerzeichen und mit dem Kennzeichen „HV“ versehen sein.

Zitierte Normen

DIN 267 Teil 5	Mechanische Verbindungselemente; Technische Lieferbedingungen, Annahmeprüfung; ISO 3269 Ausgabe 1984 modifiziert
DIN 267 Teil 10	Mechanische Verbindungselemente; Technische Lieferbedingungen, Feuerverzinkte Teile
DIN 6914	Sechskantschrauben mit großen Schlüsselweiten; HV-Schrauben in Stahlkonstruktionen
DIN 6915	Sechskantmuttern mit großen Schlüsselweiten; für Verbindungen mit HV-Schrauben in Stahlkonstruktionen
DIN 17 200	Vergütungsstähle; Technische Lieferbedingungen
DIN 18 800 Teil 1	Stahlbauten; Bemessung und Konstruktion

Frühere Ausgaben

DIN 6917: 08.62, 12.70, 03.79

Änderungen

Gegenüber der Ausgabe März 1979 wurden folgende Änderungen vorgenommen:

- Grenzmaße wurden aufgenommen.
- Neben dem Werkstoff C 45 wurden vergleichbare Werkstoffe nach DIN 17 200 zugelassen.
- Die Ausführung wurde von „gehärtet“ in „vergütet“ geändert.
- Feuerverzinkung nach DIN 267 T 10 wurde aufgenommen.
- Die Annahmeprüfung nach DIN 267 Teil 5 wurde aufgenommen.
- Die Kennzeichnung mit dem Herstellerzeichen wurde aufgenommen.
- Der Inhalt der Norm wurde redaktionell überarbeitet.

Internationale Patentklassifikation

E 04 B 1/38

F 16 B 43/00