
ФЕДЕРАЛЬНОЕ АГЕНТСТВО
ПО ТЕХНИЧЕСКОМУ РЕГУЛИРОВАНИЮ И МЕТРОЛОГИИ



НАЦИОНАЛЬНЫЙ
СТАНДАРТ
РОССИЙСКОЙ
ФЕДЕРАЦИИ

ГОСТ Р ИСО
4161—
2013

ГАЙКИ ШЕСТИГРАННЫЕ С ФЛАНЦЕМ, ТИП 2

Крупная резьба

ISO 4161:2012
Hexagon nuts with flange, style 2 —
Coarse thread
(IDT)

Издание официальное



Москва
Стандартинформ
2014

Предисловие

Цели и принципы стандартизации в Российской Федерации установлены Федеральным законом от 27 декабря 2002 г. № 184-ФЗ «О техническом регулировании», а правила применения национальных стандартов Российской Федерации — ГОСТ Р 1.0—2004 «Стандартизация в Российской Федерации. Основные положения»

Сведения о стандарте

1 ПОДГОТОВЛЕН Федеральным государственным унитарным предприятием «Всероссийский научно-исследовательский институт стандартизации и сертификации в машиностроении» (ФГУП «ВНИИНМАШ») на основе собственного аутентичного перевода на русский язык международного стандарта, указанного в пункте 4

2 ВНЕСЕН Техническим комитетом по стандартизации ТК 229 «Крепежные изделия»

3 УТВЕРЖДЕН И ВВЕДЕН В ДЕЙСТВИЕ Приказом Федерального агентства по техническому регулированию и метрологии от 28 августа 2013 г. № 569-ст

4 Настоящий стандарт идентичен международному стандарту ИСО 4161:2012 «Гайки шестигранные с фланцем, тип 2 — Крупная резьба» (ISO 4161:2012 Hexagon nuts with flange, style 2 — Coarse thread).

При применении настоящего стандарта рекомендуется использовать вместо ссылочных международных стандартов соответствующие им национальные стандарты Российской Федерации межгосударственные стандарты, сведения о которых приведены в дополнительном приложении ДА

5 ВЗАМЕН ГОСТ Р 50592—93 (ИСО 4161—83)

Правила применения настоящего стандарта установлены в ГОСТ Р 1.0—2012 (раздел 8). Информация об изменениях к настоящему стандарту публикуется в ежегодном (по состоянию на 1 января текущего года) информационном указателе «Национальные стандарты», а официальный текст изменений и поправок — в ежемесячном информационном указателе «Национальные стандарты». В случае пересмотра (замены) или отмены настоящего стандарта соответствующее уведомление будет опубликовано в ближайшем выпуске информационного указателя «Национальные стандарты». Соответствующая информация, уведомление и тексты размещаются также в информационной системе общего пользования — на официальном сайте Федерального агентства по техническому регулированию и метрологии в сети Интернет (gost.ru)

© Стандартиформ, 2014

Настоящий стандарт не может быть полностью или частично воспроизведен, тиражирован и распространен в качестве официального издания без разрешения Федерального агентства по техническому регулированию и метрологии

Содержание

1 Область применения	1
2 Нормативные ссылки	1
3 Размеры	2
4 Технические требования и ссылочные стандарты	3
5 Обозначение	3
Приложение А (справочное) Контроль калибром шестигранных гаек с фланцем	4
Приложение ДА (справочное) Сведения о соответствии ссылочных международных стандартов ссылочным национальным стандартам Российской Федерации и действующим в этом качестве межгосударственным стандартам	5
Библиография	6

ГАЙКИ ШЕСТИГРАННЫЕ С ФЛАНЦЕМ, ТИП 2

Крупная резьба

Hexagon nuts with flange, style 2 — Coarse thread

Дата введения — 2014—07—01

1 Область применения

Настоящий стандарт устанавливает характеристики шестигранных гаек с фланцем (тип 2), с метрической крупной резьбой от М5 до М20 включительно, класса точности А для резьб до М16 включительно и класса точности В для резьб свыше М16.

В случаях, когда необходимы характеристики, отличающиеся от установленных в настоящем стандарте, они могут быть выбраны из действующих международных стандартов, например ИСО 261, ИСО 724, ИСО 898-2, ИСО 965-2 и ИСО 3506-2.

2 Нормативные ссылки

Следующие нормативные документы обязательны при применении настоящего стандарта. Для датированных ссылок применять только указанные ниже стандарты. Для недатированных ссылок применять последнее издание ссылочных документов (включая все изменения).

ИСО 225 Изделия крепежные. Болты, винты, шпильки и гайки. Символы и обозначения размеров (ISO 225, Fasteners — Bolts, screws, studs and nuts — Symbols and designations of dimensions)

ИСО 261 Резьбы метрические ИСО общего назначения. Общий план (ISO 261, ISO general-purpose metric screw threads — General plan)

ИСО 898-2 Изделия крепежные. Механические свойства. Часть 2. Гайки с установленными значениями контрольной нагрузки. Крупная резьба (ISO 898-2, Mechanical properties of fasteners — Part 2: Nuts with specified proof load values — Coarse thread)

ИСО 965-2 Резьбы метрические ИСО общего применения. Допуски. Часть 2. Предельные размеры для наружной и внутренней резьб общего назначения. Средний класс точности (ISO 965-2, ISO general purpose metric screw threads — Tolerances — Part 2: Limits of sizes for general purpose external and internal screw threads — Medium quality)

ИСО 3269 Изделия крепежные. Приемочный контроль (ISO 3269, Fasteners — Acceptance inspection)

ИСО 3506-2 Механические свойства крепежных изделий из коррозионно-стойкой нержавеющей стали. Часть 2. Гайки (ISO 3506-2, Mechanical properties of corrosion-resistant stainless-steel fasteners — Part 2: Nuts)

ИСО 4042 Изделия крепежные. Электролитические покрытия (ISO 4042, Fasteners — Electroplated coatings)

ИСО 4759-1 Изделия крепежные. Допуски. Часть 1. Болты, винты, шпильки и гайки. Классы А, В и С (ISO 4759-1, Tolerances for fasteners — Part 1: Bolts, screws, studs and nuts — Product grades A, B and C)

ИСО 6157-2 Изделия крепежные. Дефекты поверхности. Часть 2. Гайки (ISO 6157-2, Fasteners — Surface discontinuities — Part 2: Nuts)

ИСО 8992 Изделия крепежные. Общие требования для болтов, винтов, шпилек и гаек (ISO 8992, Fasteners — General requirements for bolts, screws, studs and nuts)

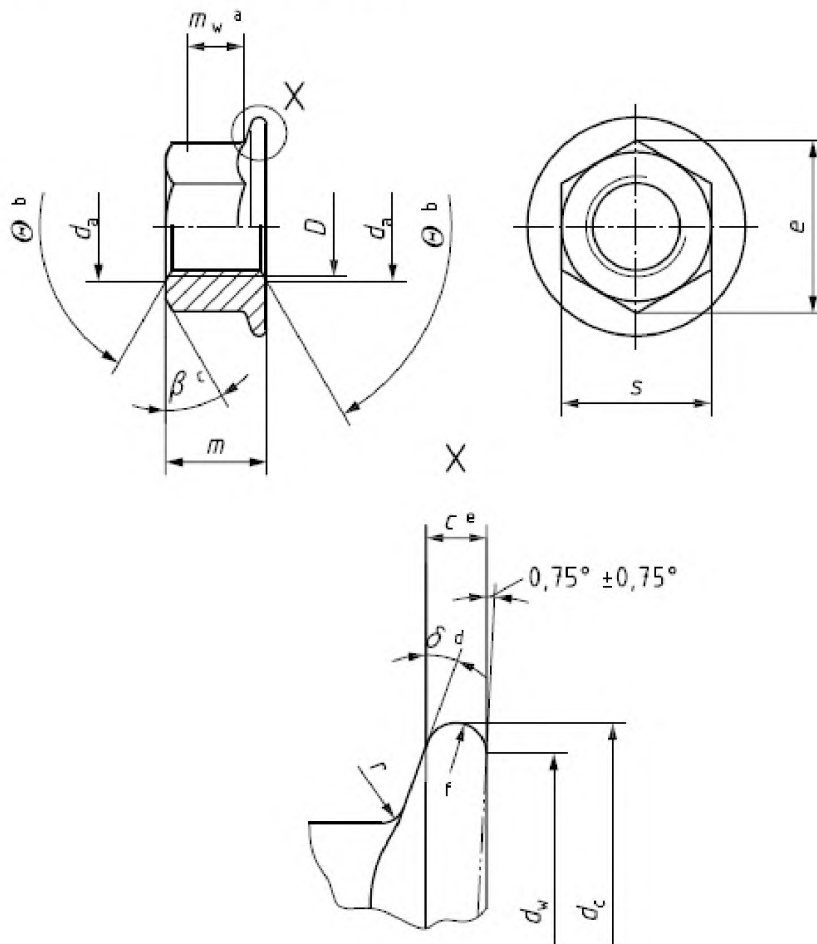
ИСО 10683 Изделия крепежные. Неэлектролитические цинк-ламельные покрытия (ISO 10683, Fasteners — Non-electrolytically applied zinc flake coatings)

ИСО 10684 Изделия крепежные. Покрытия нанесенные методом горячего цинкования (Fasteners — Hot dip galvanized coatings).

3 Размеры

Размеры гаек указаны на рисунке 1 и в таблице 1.

Символы и обозначения размеров по ИСО 225



^a m_w — высота под ключ; (см. примечание в таблице 1);

^b $\theta = 90^\circ - 120^\circ$;

^c $\beta = 15^\circ - 30^\circ$;

^d $\delta = 15^\circ - 25^\circ$;

^e c — измеряется при $d_w \text{ min}$;

^f форма кромки на усмотрение изготовителя

Рисунок 1

Таблица 1 — Размеры

В миллиметрах

Резьба, D		M5	M6	M8	M10	M12	(M14) ^a	M16	M20
p^b		0,8	1	1,25	1,5	1,75	2	2	2,5
c	не менее	1	1,1	1,2	1,5	1,8	2,1	2,4	3
d_a	не менее	5,00	6,00	8,00	10,0	12	14,0	16,0	20,0
	не более	5,75	6,75	8,75	10,8	13	15,1	17,3	21,6
d_c	не более	11,8	14,2	17,9	21,8	26,0	29,9	34,5	42,8
d_w	не менее	9,8	12,2	15,8	19,6	23,8	27,6	31,9	39,9
e	не менее	8,79	11,05	14,38	16,64	20,03	23,36	26,75	32,95
m	не более	5,0	6,0	8,00	10,00	12,00	14,0	16,0	20,0
	не менее	4,7	5,7	7,64	9,64	11,57	13,3	15,3	18,7
m_w	не менее	2,5	3,1	4,6	5,6	6,8	7,7	8,9	10,7
s	не более	8,00	10,00	13,00	15,00	24,00/30	21,00	24,00	30,00
	не менее	7,78	9,78	12,73	14,73	17,73	20,67	23,67	29,16
r^c	не более	0,3	0,4	0,5	0,6	0,7	0,9	1	1,2

Примечание — Если изделие прошло проверку калибром в соответствии с приложением А, то размеры e , c и m_w удовлетворяют требованиям.

^a размер, заключенный в скобки, по возможности не применять;

^b p — шаг резьбы;

^c Радиус r относится как к углам, так и к плоскостям шестигранника.

4 Технические требования и ссылочные стандарты

Технические требования в соответствии с таблицей 2.

Таблица 2 — Технические требования и ссылочные стандарты

Материал		Сталь	Нержавеющая сталь
Общие требования	Обозначение стандарта	ИСО 8992	
Резьба	Допуски	6H	
	Обозначение стандарта	ИСО 261, ИСО 965-2	
Механические свойства	Класс прочности	8, 9, 10, 12	A2-70
	Обозначение стандарта	ИСО 898-2	ИСО 3506-2
Допуски	Класс точности	$D \leq M16$: A $D > M16$: B	
	Обозначение стандарта	ИСО 4759-1	
Отделка — покрытие		Без покрытия Требования к электролитическим покрытиям по ИСО 4042 Требования к неэлектролитическим цинк-ламельным покрытиям по ИСО 10683 Требования к покрытиям, нанесенным методом горячего цинкования по ИСО 10684	Без отделки
		Дополнительные требования или другая отделка или покрытие должны быть согласованы между поставщиком и заказчиком	
Дефекты поверхности		Допустимые дефекты поверхности по ИСО 6157-2	
Приемка		Приемочный контроль по ИСО 3269	

5 Обозначение

Пример — Гайка шестигранная с фланцем с резьбой M12 и класса прочности 10 обозначается следующим образом:

Гайка шестигранная с фланцем ГОСТ Р ИСО 4161-M12—10

Приложение А
(справочное)

Контроль калибром шестигранных гаек с фланцем

А.1 Рекомендуемый метод контроля калибром шестигранника

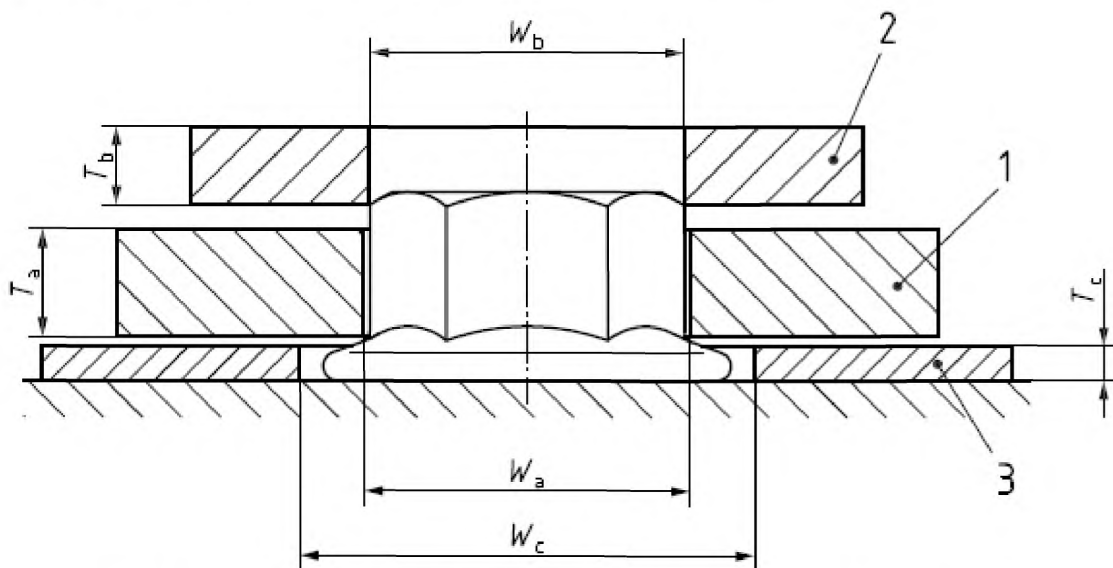
См. рисунок А.1 и таблицу А.1.

Контроль гайки с помощью двух плоских кольцевых калибров А и В служит доказательством соответствия при приемке высоты шестигранника, высоты грани под ключ, заполнения углов и диаметра описанной окружности. Калибр А должен устанавливаться на гайку и опираться на фланец. Калибр В должен устанавливаться на верхнюю часть гайки перпендикулярно к её оси. Оба калибра не должны касаться друг друга.

А.2 Рекомендуемый метод контроля калибром толщины фланца

См. рисунок А.1 и таблицу А.1.

Калибр С представляет собой плоский калибр толщины или кольцевой калибр. Его используют для подтверждения того, что в месте контакта калибра с шестигранной частью толщина фланца равна или больше заданных значений. Критерий приемлемости состоит в том, что калибр С должен размещаться без контакта под калибром А, когда гайка опирается на плоскую плиту.



1 — калибр А; 2 — калибр В; 3 — калибр С; $W_{a, \text{мин}} = e_{\text{теор}}$; $W_{b, \text{макс}} = e_{\text{мин}} - 0,01 \text{ мм}$; $T_{a, \text{макс}} = m_{w, \text{мин}}$

Рисунок А.1

Таблица А.1

В миллиметрах

Резьба, D	Калибр А				Калибр В			Калибр С		
	W_a		T_a		W_b		T_b	W_c	T_c	
	не более	не менее	не более	не менее	не более	не менее	не менее	не менее	не более	не менее
M5	9,25	9,24	2,50	2,49	8,78	8,77	3	14	1,08	1,07
M6	11,56	11,55	3,10	3,09	11,04	11,03	4	16	1,19	1,18
M8	15,02	15,021	4,60	4,59	14,37	14,36	4	20	1,31	1,30
M10	17,33	17,32	5,60	5,59	16,63	16,62	5	24	1,81	1,80
M12	20,79	20,78	6,80	6,79	2,2	20,01	5	29	2,20	2,19
M14	24,26	24,25	7,70	7,69	23,35	23,34	6	32,5	2,55	2,54
M16	27,72	27,71	8,90	8,89	26,74	26,73	6	37	2,96	2,95
M20	34,65	34,65	10,70	10,69	32,94	32,93	6	45	3,70	3,69

**Приложение ДА
(справочное)**

Сведения о соответствии ссылочных международных стандартов ссылочным национальным стандартам Российской Федерации и действующим в этом качестве межгосударственным стандартам

Таблица ДА.1

Обозначение ссылочного международного стандарта	Степень соответствия	Обозначение и наименование соответствующего национального, межгосударственного стандарта
ИСО 225:1983	—	*
ИСО 261:1998	—	*
ИСО 898-2:1992	MOD	ГОСТ Р 52628—2006 «Гайки. Механические свойства и методы испытаний»
ИСО 965-2:1998	—	*
ИСО 3269	IDT	ГОСТ Р ИСО 3269—2009 «Изделия крепежные. Приемочный контроль»
ИСО 3506-2:1997	IDT	ГОСТ Р ИСО 3506-2—2009 «Механические свойства крепежных изделий из коррозионно-стойкой нержавеющей стали. Часть 2. Гайки»
ИСО 4042	IDT	ГОСТ Р ИСО 4042—2009 «Изделия крепежные. Электролитические покрытия»
ИСО 4759-1	IDT	ГОСТ Р ИСО 4759-1—2009 «Изделия крепежные. Допуски. Часть 1. Болты, винты, шпильки и гайки. Классы точности А, В и С»
ИСО 6157-2:1995	IDT	ГОСТ Р ИСО 6157-2—2009 «Изделия крепежные. Дефекты поверхности. Часть 2. Гайки»
ИСО 8992:1986	IDT	ГОСТ Р ИСО 8992—2011 «Изделия крепежные. Общие требования для болтов, винтов, шпилек и гаек»
ИСО 10683	—	*
ИСО 10684	—	*
<p>* Соответствующий национальный стандарт отсутствует. До его утверждения рекомендуется использовать перевод на русский язык данного международного стандарта. Перевод данного международного стандарта находится в Федеральном информационном фонде технических регламентов и стандартов.</p> <p>Примечание — В настоящей таблице использованы следующие условные обозначения степени соответствия стандартов:</p> <ul style="list-style-type: none"> - MOD — модифицированные стандарты; - IDT — идентичные стандарты. 		

Библиография

[1] *ISO 724, ISO general-purpose metric screw threads — Basic dimensions*

УДК 621.882.31:006.35

ОКС 21.060.20

Г32

ОКП 16 8000

Ключевые слова: изделия крепежные, гайки шестигранные с фланцем, крупная резьба

Подписано в печать 01.04.2014. Формат 60×84¹/₈.

Усл. печ. л. 1,40. Тираж 31 экз. Зак. 903.

Подготовлено на основе электронной версии, предоставленной разработчиком стандарта

ФГУП «СТАНДАРТИНФОРМ»,
123995 Москва, Гранатный пер., 4.
www.gostinfo.ru info@gostinfo.ru