

ГОСТ Р 50795—95
(ИСО 8676—88)

ГОСУДАРСТВЕННЫЙ СТАНДАРТ РОССИЙСКОЙ ФЕДЕРАЦИИ

**БОЛТЫ С ШЕСТИГРАННОЙ ГОЛОВКОЙ
С МЕЛКИМ ШАГОМ РЕЗЬБЫ И РЕЗЬБОЙ
ДО ГОЛОВКИ КЛАССОВ ТОЧНОСТИ А и В**

Технические условия

Издание официальное

ГОССТАНДАРТ РОССИИ
Москва

Предисловие

1 РАЗРАБОТАН И ВНЕСЕН Техническим комитетом по стандартизации ТК 229 «Крепежные изделия»

2 УТВЕРЖДЕН И ВВЕДЕН В ДЕЙСТВИЕ Постановлением Госстандарта России от 29 июня 1995 г. № 334

3 Стандарт содержит полный аутентичный текст ИСО 8676—88 «Винты с шестигранной головкой с метрической резьбой мелкого шага. Классы точности А и В» в части болтов из углеродистых сталей с дополнительными требованиями, отражающими потребности народного хозяйства

4 ВВЕДЕН ВПЕРВЫЕ

5 ПЕРЕИЗДАНИЕ

Настоящий стандарт не может быть полностью или частично воспроизведен, тиражирован и распространен в качестве официального издания без разрешения Федерального агентства по техническому регулированию и метрологии

ГОСУДАРСТВЕННЫЙ СТАНДАРТ РОССИЙСКОЙ ФЕДЕРАЦИИ

**БОЛТЫ С ШЕСТИГРАННОЙ ГОЛОВКОЙ С МЕЛКИМ ШАГОМ РЕЗЬБЫ И РЕЗЬБОЙ
ДО ГОЛОВКИ КЛАССОВ ТОЧНОСТИ А И В**

Технические условия

Hexagon head bolts with metric fine pitch thread and thread to head, product grades A and B.
Specifications

Дата введения 1996—07—01

1 Область применения

Настоящий стандарт распространяется на болты с шестигранной головкой с резьбой до головки с диаметрами резьбы от М8 до М64 с мелким шагом резьбы класса точности А (для резьбы до М24 и номинальных длин до $10d$, но не более 150 мм) и класса точности В (для резьбы более М24 или для номинальных длин более $10d$ или более 150 мм).

Требования стандарта являются обязательными.

Дополнительные требования, отражающие потребности народного хозяйства, приведены в приложении А.

2 Нормативные ссылки

ГОСТ 1759.0—87 Болты, винты, шпильки и гайки. Технические условия

ГОСТ 1759.1—82 Болты, винты, шпильки, гайки и шурупы. Допуски. Методы контроля размеров и отклонений формы и расположения поверхностей

ГОСТ 1759.2—82 Болты, винты и шпильки. Дефекты поверхности и методы контроля

ГОСТ 1759.4—87 (ИСО 898-1—78) Болты, винты и шпильки. Механические свойства и методы испытаний

ГОСТ 8724—2002 (ИСО 261—98) Основные нормы взаимозаменяемости. Резьба метрическая. Диаметры и шаги

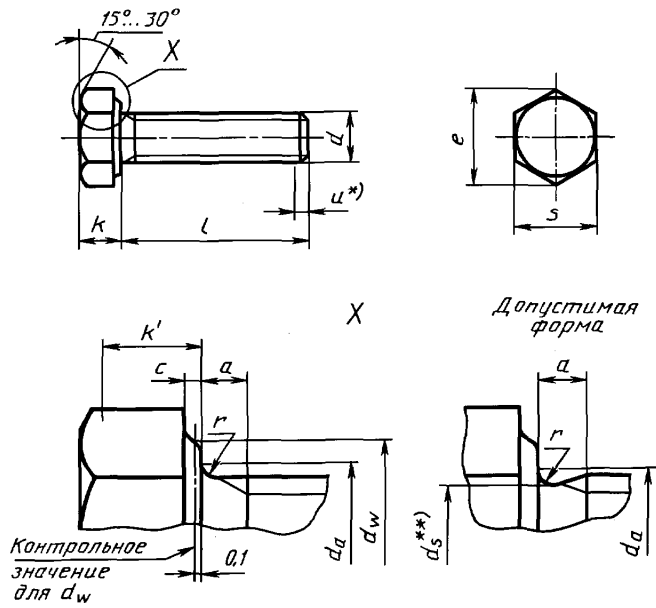
ГОСТ 12414—94 (ИСО 4753—83) Концы болтов, винтов и шпилек. Размеры

ГОСТ 16093—2004 (ИСО 965-1:1998, ИСО 965-3:1998) Основные нормы взаимозаменяемости. Резьба метрическая. Допуски. Посадки с зазором

ГОСТ 17769—83 (ИСО 3269—88) Изделия крепежные. Правила приемки

ГОСТ 24705—2004 (ИСО 724:1993) Основные нормы взаимозаменяемости. Резьба метрическая. Основные размеры

3 Размеры



* Неполная резьба $u \leq 2P$.

** $d_s \approx$ среднему диаметру резьбы.

Примечание — Конец с фаской — по ГОСТ 12414.

Т а б л и ц а 1 — Размеры болтов с предпочтительными размерами резьбы

мм

Резьба $d \cdot P$		М 8 · 1	М 10 · 1	М 12 · 1,5	М 16 · 1,5	М 20 · 1,5	М 24 · 2	М 30 · 2	М 36 · 3	М 42 · 3	М 48 · 3	М 56 · 4	М 64 · 4	
a	макс.	3	3	4,5	4,5	6	6	6	9	9	9	12	12	
	мин.	1	1	1,5	1,5	2	2	2	3	3	3	4	4	
c	мин.	0,15	0,15	0,15	0,2	0,2	0,2	0,2	0,2	0,3	0,3	0,3	0,3	
	макс.	0,6	0,6	0,6	0,8	0,8	0,8	0,8	0,8	1	1	1	1	
d_a	макс.	9,2	11,2	13,7	17,7	22,4	26,4	33,4	39,4	45,6	52,6	63	71	
d_w	Класс точности $\frac{A}{B}$	мин.	11,63	14,63	16,63	22,49	28,19	33,61	—	—	—	—	—	
			—	—	—	22	27,7	33,25	42,75	51,11	59,95	69,45	78,66	88,16
e	Класс точности $\frac{A}{B}$	мин.	14,38	17,77	20,03	26,75	33,53	39,98	—	—	—	—	—	
			—	—	—	26,17	32,95	39,55	50,85	60,79	71,3	82,6	93,56	104,86
k	Класс точности А	ном.	5,3	6,4	7,5	10	12,5	15	18,7	22,5	26	30	35	40
		мин.	5,15	6,22	7,32	9,82	12,285	14,785	—	—	—	—	—	—
	макс.	5,45	6,58	7,68	10,18	12,715	15,215	—	—	—	—	—	—	
	Класс точности В	мин.	—	—	—	9,71	12,15	14,65	18,28	22,08	25,58	29,58	34,5	39,5
макс.		—	—	—	10,29	12,85	15,35	19,12	22,92	26,42	30,42	35,5	40,5	
$k^{(1)}$	Класс точности $\frac{A}{B}$	мин.	3,61	4,35	5,12	6,87	8,6	10,35	—	—	—	—	—	
			—	—	—	6,8	8,51	10,26	12,8	15,46	17,91	20,71	24,15	27,65
r	мин.	0,4	0,4	0,6	0,6	0,8	0,8	1	1	1,2	1,6	2	2	
S	ном. = макс.		13	16	18	24	30	36	46	55	65	75	85	95
	Класс точности $\frac{A}{B}$	мин.	12,73	15,73	17,73	23,67	29,67	35,38	—	—	—	—	—	
			—	—	—	23,16	29,16	35	45	53,8	63,1	73,1	82,8	92,8
Класс точности														
А В														
			$l^{(2)}$											
ном.	мин.	макс.	мин.	макс.										
16	15,65	16,35	—	—										
20	19,58	20,42	—	—										
25	24,58	25,42	—	—										
30	29,58	30,42	—	—										
35	34,5	35,5	—	—										
40	39,5	40,5	38,75	41,25										

4 Окончание таблицы 1

Резьба $d \cdot P$					М 8 · 1	М 10 · 1	М 12 · 1,5	М 16 · 1,5	М 20 · 1,5	М 24 · 2	М 30 · 2	М 36 · 3	М 42 · 3	М 48 · 3	М 56 · 4	М 64 · 4
Класс точности																
					А					В						
					$l^{2)}$											
ном.	мин.	макс.	мин.	макс.												
45	44,5	45,5	43,75	46,25	Диапазон применяемых длин											
50	49,5	50,5	48,75	51,25												
55	54,4	55,6	53,5	56,5												
60	59,4	60,6	58,5	61,5												
65	64,4	65,6	63,5	66,5												
70	69,4	70,6	68,5	71,5												
80	79,4	80,6	78,5	81,5												
90	89,3	90,7	88,25	91,75	Диапазон применяемых длин											
100	99,3	100,7	98,25	101,75												
110	109,3	110,7	108,25	111,75												
120	119,3	120,7	118,25	121,75												
130	129,2	130,8	128	132												
140	139,2	140,8	138	142												
150	149,2	150,8	148	152												
160	—	—	158	162												
180	—	—	178	182												
200	—	—	197,7	202,3												
220	—	—	217,7	222,3												
240	—	—	237,7	242,3												
260	—	—	257,4	262,6												
280	—	—	277,4	282,6												
300	—	—	297,4	302,6												
320	—	—	317,15	322,85												
340	—	—	337,15	342,85												
360	—	—	357,15	362,85												
380	—	—	377,15	382,85												
400	—	—	397,15	402,85												
420	—	—	416,85	423,15												
440	—	—	436,85	443,15												
460	—	—	456,85	463,15												
480	—	—	476,85	483,15												
500	—	—	496,85	503,15												

1) $k'_{\text{мин.}} = 0,7 k_{\text{мин.}}$, где k' — минимальная высота захвата гаечным ключом.

2) Диапазон применяемых длин между ступенчатыми сплошными линиями:

- для класса точности А выше ступенчатой штриховой линии;
- для класса точности В ниже ступенчатой штриховой линии.

Т а б л и ц а 2 — Размеры болтов с непередпочтительными размерами резьбы

мм

Резьба $d \cdot P$		M10·1,25	M12·1,25	M15·1,5	M18·1,5	M20·2	M22·1,5	M27·2	M33·2	M39·3	M45·3	M52·4	M60·4	
a	макс.	4	4	4,5	4,5	4,5	4,5	6	6	9	9	12	12	
	мин.	1,25	1,25	1,5	1,5	1,5	1,5	2	2	3	3	4	4	
c	мин.	0,15	0,15	0,15	0,2	0,2	0,2	0,2	0,2	0,3	0,3	0,3	0,3	
	макс.	0,6	0,6	0,6	0,8	0,8	0,8	0,8	0,8	1	1	1	1	
d_a	макс.	11,2	13,7	15,7	20,2	22,4	24,4	30,4	36,4	42,4	48,6	56,6	67	
d_w	Класс точности $\frac{A}{b}$	мин.	14,63	16,63	19,37	25,34	28,19	31,71	—	—	—	—	—	
			—	—	—	24,85	27,7	31,35	38	46,55	55,86	64,7	74,2	83,41
e	Класс точности $\frac{A}{b}$	мин.	17,77	20,03	23,36	30,14	33,53	37,72	—	—	—	—	—	
			—	—	—	29,56	32,95	37,29	45,2	55,37	66,44	76,95	88,25	99,21
k	Класс точности A	ном.	6,4	7,5	8,8	11,5	12,5	14	17	21	25	28	33	38
		мин.	6,22	7,32	8,62	11,285	12,285	13,785	—	—	—	—	—	—
	макс.	6,58	7,68	8,98	11,715	12,715	14,215	—	—	—	—	—	—	
	Класс точности B	мин.	—	—	—	11,15	12,15	13,65	16,65	20,58	24,58	27,58	32,5	37,5
макс.		—	—	—	11,85	12,85	14,35	17,35	21,42	25,42	28,42	33,5	38,5	
$k^{(1)}$	Класс точности $\frac{A}{b}$	мин.	4,35	5,12	6,03	7,9	8,6	9,65	—	—	—	—	—	
			—	—	—	7,81	8,51	9,56	11,66	14,41	17,21	19,31	22,75	26,25
r	мин.	0,4	0,6	0,6	0,6	0,8	0,8	1	1	1	1,2	1,6	2	
S	ном. = макс.		16	18	21	27	30	34	41	50	60	70	80	90
	Класс точности $\frac{A}{b}$	мин.	15,73	17,73	20,67	26,67	29,67	33,38	—	—	—	—	—	
			—	—	—	26,16	29,16	33	40	49	58,8	68,1	78,1	87,8
Класс точности														
A B														
I ²⁾														
ном.	мин.	макс.	мин.	макс.										
20	19,58	20,42	—	—										
25	24,58	25,42	—	—										
30	29,58	30,42	—	—										
35	34,5	35,5	—	—										
40	39,5	40,5	—	—										
45	44,5	45,5	—	—										

Резьба $d \cdot P$					M10·1,25	M12·1,25	M15·1,5	M18·1,5	M20·2	M22·1,5	M27·2	M33·2	M39·3	M45·3	M52·4	M60·4
Класс точности																
A B																
¹⁾																
ном.	мин.	макс.	мин.	макс.												
50	49,5	50,5	—	—	Диапазон применяемых длин											
55	54,4	55,6	53,5	56,5												
60	59,4	60,6	58,5	61,5												
65	64,4	65,6	63,5	66,5												
70	69,4	70,6	68,5	71,5												
80	79,4	80,6	78,5	81,5												
90	89,3	90,7	88,25	91,75												
100	99,3	100,7	98,25	101,75												
110	109,3	110,7	108,25	111,75												
120	119,3	120,7	118,25	121,75												
130	129,2	130,8	128	132	Диапазон применяемых длин											
140	139,2	140,8	138	142												
150	149,2	150,8	148	152												
160	—	—	158	162												
180	—	—	178	182												
200	—	—	197,7	202,3												
220	—	—	217,7	222,3												
240	—	—	237,7	242,3												
260	—	—	257,4	262,6												
280	—	—	277,4	282,6												
300	—	—	297,4	302,6												
320	—	—	317,15	322,85												
340	—	—	337,15	342,85												
360	—	—	357,15	362,85												
380	—	—	377,15	382,85												
400	—	—	397,15	402,85												
420	—	—	416,85	423,15												
440	—	—	436,85	443,15												
460	—	—	456,85	463,15												
480	—	—	476,85	483,15												
500	—	—	496,85	503,15												

1) $k'_{\text{мин.}} = 0,7 k_{\text{мин.}}$, где k' — минимальная высота захвата гаечным ключом.

2) Диапазон применяемых длин между ступенчатыми сплошными линиями:
 - для класса точности А выше ступенчатой штриховой линии;
 - для класса точности В ниже ступенчатой штриховой линии.

Теоретическая масса болтов указана в приложении Б.

4 Технические требования

Т а б л и ц а 3

Материал		Сталь
Общие технические требования	Стандарт	ГОСТ 1759.0
Резьба	Допуск	6g
	Стандарты	ГОСТ 24705, ГОСТ 16093
Механические свойства	Класс прочности ¹⁾	$d \leq 48$ мм: 5.6, 8.8, 10.9 $d > 48$ мм: по согласию
	Стандарты	$d \geq 48$ мм: ГОСТ 1759.4 $d < 48$ мм: по согласию
Допуски	Класс точности	Для $d \leq 24$ мм и $l \leq 10d$ или 150 мм ²⁾ : А Для $d > 24$ мм или $l > 10d$ или 150 мм ²⁾ : В
	Стандарт	ГОСТ 1759.1
Поверхность изделия		Без покрытия или с покрытием. Требования к покрытию — по ГОСТ 1759.0. Другие требования к покрытию или чистой отделке поверхности устанавливаются по согласию между изготовителем и потребителем. Допустимые дефекты поверхности болтов — по ГОСТ 1759.2
Приемка		ГОСТ 17769
¹⁾ Символы обозначения классов прочности по ГОСТ 1759.4 могут быть использованы для размеров резьбы более М48 при условии, что готовое изделие обладает всеми свойствами, необходимыми по ГОСТ 1759.4. ²⁾ Выбирается наименьшая длина.		

Если в специальных случаях необходимы технические требования, отличающиеся от указанных в настоящем стандарте, они должны быть выбраны из действующих стандартов, указанных в разделе 2.

5 Обозначение

Пример условного обозначения болта с шестигранной головкой с резьбой до головки с мелким шагом резьбы с резьбой М12·1,5, номинальной длиной $l = 80$ мм, класса прочности 8.8, из стали марки 35Х, без покрытия:

Болт М12 · 1,5 · 80.88.35Х ГОСТ Р 50795—95

То же, с цинковым хроматированным покрытием толщиной 6 мкм:

Болт М12 · 1,5 · 80.88.35Х.016 ГОСТ Р 50795—95

ПРИЛОЖЕНИЕ А
(рекомендуемое)

Дополнительные требования, отражающие потребности народного хозяйства

А.1 Максимальные значения параметра шероховатости R_a поверхностей болтов должны соответствовать указанным в таблице А.1.

Т а б л и ц а А.1

Поверхность	Максимальные значения параметра шероховатости R_a , мкм, для класса точности	
	А	В
Опорная головка	6,3	6,3
Резьбы	3,2	6,3
Остальные	12,5	12,5

А.2 По соглашению между изготовителем и потребителем допускается изготовление болтов классов прочности 6.6, 6.8, 5.8, 4.8 по ГОСТ 1759.4.

ПРИЛОЖЕНИЕ Б
(справочное)

Т а б л и ц а Б.1

Длина болта l , мм	Теоретическая масса 1000 шт. болтов, кг \approx , при номинальном диаметре и шаге резьбы $d-P$, мм											
	M 8 · 1	M 10 · 1	M10-1,25	M12-1,25	M12-1,5	M14-1,5	M16-1,5	M18-1,5	M20-1,5	M 20-2	M22-1,5	M 24-2
16	11,64											
20	13,31	22,25	22,04									
25	15,36	25,52	25,22	36,77	36,60							
30	17,41	28,79	28,40	41,43	41,14	59,70						
35	19,46	32,06	31,58	46,09	45,68	65,98	90,5	123,4				
40	21,51	35,33	34,76	50,75	50,22	72,26	98,7	134,1	167,1	176,2		261,1
45	23,56	38,60	37,94	55,41	54,76	78,54	106,9	144,8	180,2	188,9	236,0	279,7
50	25,61	41,86	41,16	60,07	59,30	84,82	115,1	155,4	193,3	201,6	251,8	298,4
55	27,66	45,14	44,34	64,72	63,84	91,12	123,3	166,0	206,4	214,3	267,6	317,0
60	29,71	48,40	47,51	69,38	68,38	97,42	131,5	176,7	219,5	227,0	283,3	335,6
65	31,76	51,67	50,69	74,04	72,92	103,70	139,7	187,4	232,6	239,7	299,0	354,2
70	33,81	54,94	53,87	78,70	77,46	110,00	147,9	198,1	245,7	252,4	314,8	372,9
80	37,91	61,48	60,23	88,02	86,54	122,60	164,3	219,5	272,0	269,0	346,3	410,2
90		68,02	66,60	97,34	95,62	135,20	180,7	240,8	298,3	294,5	377,8	447,5
100		74,56	72,96	106,70	104,70	147,80	197,1	262,1	324,4	319,9	409,3	484,8
110				116,00	113,80	160,40	213,5	283,4	350,5	345,3	440,8	522,1
120				125,30	122,90	173,00	229,9	304,7	376,7	370,7	472,3	559,4
130						185,60	246,3	326,1	402,9	396,1	503,8	596,8
140						198,20	262,7	347,4	429,0	421,5	535,3	634,1
150							279,1	368,8	455,2	446,5	566,8	671,4
160							295,5	390,1	481,4	472,3	598,3	708,7
180								432,7	533,8	523,1	661,3	783,4
200									586,2	573,9	724,3	858,0
220											787,3	

Окончание таблицы Б.1

Длина болта l , мм	Теоретическая масса 1000 шт. болтов, кг \approx , при номинальном диаметре и шаге резьбы $d \cdot P$, мм											
	M 27 · 2	M 30 · 2	M 33 · 2	M 36 · 3	M 39 · 3	M 42 · 3	M 45 · 3	M 48 · 3	M 52 · 4	M 56 · 4	M 60 · 4	M 64 · 4
40		463,5		734,0								
45		493,0		775,5								
50		522,5		817,0								
55	426,7	552,0		858,5								
60	450,2	581,5		900,0								
65	473,7	611,0	737,0	941,5								
70	497,2	640,5	768,0	983,0								
80	544,2	699,4	830,0	1066,0	1271							
90	591,2	758,4	892,0	1149,0	1355	1672	1922					
100	638,2	817,3	954,0	1232,0	1439	1786	2036	2499	2927			
110	685,2	876,3	1016,0	1315,0	1523	1900	2150	2648	3101			
120	732,3	935,2	1078,0	1398,0	1607	2014	2264	2797	3275	3840	4458	
130	779,3	994,1	1140,0	1481,0	1691	2128	2378	2946	3449	4030	4661	5470
140	826,3	1053,0	1202,0	1564,0	1775	2242	2492	3095	3623	4220	4865	5720
150	873,3	1112,0	1265,0	1647,0	1859	2356	2606	3244	3797	4410	5068	5970
160	920,2	1171,0	1326,0	1730,0	1943	2470	2720	3393	3971	4600	5271	6220
180	1014,0	1289,0	1450,0	1894,0	2112	2698	2948	3692	4319	4980	5678	6720
200	1108,0	1407,0	1574,0	2059,0	2281	2925	3176	3991	4667	5360	6085	7220
220	1202,0		1698,0		2450	3152	3404	4289	4965	5740	6492	7720
240	1296,0		1822,0		2619	3380	3632	4588	5312	6120	6899	8220
260	1391,0		1946,0		2788	3607	3860	4888	5660	6500	7306	8720
280			2070,0		2957	3834	4088	5187	6008	6880	7712	9220
300			2194,0		3126	4062	4316	5486	6356	7260	8119	9720
320			2318,0		3295	4290	4544	5785	6704	7640	8526	10200
340			2442,0		3464	4517	4772	6084	7052	8020	8933	10700
360			2566,0		3633	4744	5000	6384	7400	8400	9340	11200
380					3802	4971	5228	6683	7748	8780	9747	11700
400						5199	5456	6982	8096	9160	10154	12200
420						5426	5684	7281	8444	9540	10561	12700
440							5912	7580	8792	9920	10968	13200
460								7880	9140	10300	11375	13700
480								8180	9488	10680	11782	14200
500									9836	11060	12189	14700

ГОСТ Р 50795—95

ОКС 21.060.10

Г31

ОКП 12 8200

Ключевые слова: болты с шестигранной головкой, размеры, допуски на размер, обозначение
