

ГАЙКИ ШЕСТИГРАННЫЕ
КЛАССА ТОЧНОСТИ А.

Конструкция и размеры

Hexagon nuts, product grade A.
Construction and dimensions

ГОСТ
5927—70*

[СТ СЭВ 3680—82]

Взамен
ГОСТ 5927—62

ОКП 12 8300

Постановлением Комитета стандартов, мер и измерительных приборов при Совете Министров СССР от 18 февраля 1970 г. № 178 срок введения установлен с 01.01.72

в части размера «под ключ» $S = 13$ мм —

с 01.01.73

Проверен в 1985 г. Постановлением Госстандарта от 12.05.85 № 1310 срок действия продлен

до 01.01.96

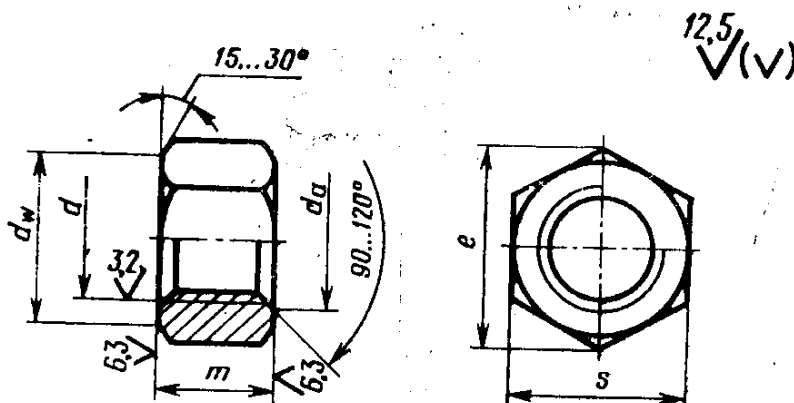
Несоблюдение стандарта преследуется по закону

1. Настоящий стандарт распространяется на шестигранные гайки класса точности А с диаметром резьбы от 1 до 48 мм.

Стандарт полностью соответствует СТ СЭВ 3680—82.

(Измененная редакция, Изм. № 4).

2. Конструкция и размеры гаек должны соответствовать указанным на чертеже и в таблице.



Издание официальное

Перепечатка воспрещена



* Переиздание (август 1985 г.) с Изменениями № 2, 3, 4, 5, утвержденными в феврале 1974 г., марте 1981 г., июне 1983 г., (ИУС № 3 — 74, 6 — 81, 11 — 83, 8 — 85)

Размеры

Номинальный диаметр резьбы d		(1)	(1,4)	1,6	2	2,5	3	3,5	4	5	6	8
Шаг резьбы	Крупный	0,25	0,30	0,35	0,40	0,45	0,5	0,6	0,7	0,8	1	1,25
	Мелкий	—	—	—	—	—	—	—	—	—	—	1
Размер „под ключ“ S		3,2			4	5	5,5	6	7	8	10	13
Диаметр описанной окружности e , не менее		3,4			4,3	5,5	6	6,6	7,7	8,8	11,1	14,4
d_a	не менее	1	1,4	1,6	2,0	2,5	3	3,5	4	5	6	8
	не более	1,15	1,61	1,84	2,30	2,9	3,45	4,00	4,60	5,75	6,75	8,75
d_w , не менее		2,90			3,60	4,50	5,00	5,40	6,30	7,20	9,00	11,7
Высота m		1,0	1,3	1,6	2	2,4	2,8	3,2	4	5	6,5	

Примечание. Размеры гаек, заключенные в скобки, применять не
 Пример условного обозначения гайки диаметром
 класса прочности 5, без покрытия:

Гайка M12—6H.5

То же, с крупным шагом резьбы с полем допуска 6H, класса

Гайка M12—6H.6.A

То же, с мелким шагом резьбы с полем допуска 6H, класса

Гайка M12×1,25—6H.12.40X.016

(Измененная редакция, Изм. № 3, 4).

3. Резьба по ГОСТ 24705—81.

(Измененная редакция, Изм. № 2, 4, 5).

За. Не установленные настоящим стандартом допуски размеров, отклонений формы и расположения поверхностей и методы контроля — по ГОСТ 1759.1—82.

3б. Допустимые дефекты поверхности гаек и методы контроля — по ГОСТ 1759.3—83.

За, 3б. (Введены дополнительно, Изм. № 5).

В мм

10	12	(14)	16	(18)	20	(22)	24	(27)	30	36	42	48
1,5	1,75	2	2	2,5	2,5	2,5	3	3	3,5	4	4,5	5
1,25	1,25	1,5	1,5	1,5	1,5	1,5	2	2	2	3	3	3
17	19	22	24	27	30	32	36	41	46	55	65	75
18,9	21,1	24,5	26,8	30,1	33,5	35,7	40,0	45,6	51,3	61,3	72,6	83,9
10	12	14	16	18	20	22	24	27	30	36	42	48
10,8	13,0	15,1	17,3	19,4	21,6	23,8	25,9	29,2	32,4	38,9	45,40	51,80
15,6	17,4	20,6	22,5	25,3	28,2	30,0	33,6	38,4	43,1	51,5	61,0	70,5
8	10	11	13	15	16	18	19	22	24	29	34	38

рекомендуется.

резьбы $d=12$ мм, с крупным шагом резьбы с полем допуска **6H**,*ГОСТ 5927—70*

прочности 6, из стали марки А12, без покрытия:

ГОСТ 5927—70

прочности 12, из стали марки 40Х, с покрытием 01 толщиной 6 мкм:

ГОСТ 5927—70

4. Допускается по соглашению между изготовителем и потребителем изготавливать гайки с номинальным диаметром резьбы от 36 до 48 мм с шагом резьбы 2 мм.

(Измененная редакция, Изм. № 2, 5).

5. Технические требования — по ГОСТ 1759—70.

6. (Исключен, Изм. № 2).

7. Масса гаек указана в приложении 1.

8. (Исключен, Изм. № 4).

Масса стальных гаек с крупным шагом резьбы

Номинальный диаметр резьбы d , мм	Теоретическая масса 1000 шт. гаек, кг \approx	Номинальный диаметр резьбы d , мм	Теоретическая масса 1000 шт. гаек, кг \approx
1	0,062	14	24,48
1,4	0,057	16	33,17
1,6	0,074	18	47,03
2	0,141	20	62,60
2,5	0,272	22	76,77
3	0,377	24	107,00
3,5	0,497	27	161,40
4	0,800	30	224,50
5	1,208	36	376,90
6	2,441	42	623,88
8	5,130	48	956,20
10	11,370	—	—
12	15,400	—	—

Для определения массы гаек из других материалов величины массы, указанные в таблице, следует умножить на коэффициенты:

0,356 — для алюминиевого сплава,

1,080 — для латуни.

(Измененная редакция, Изм. № 3).

Приложение 2. (Исключено, Изм. № 4).