
ФЕДЕРАЛЬНОЕ АГЕНТСТВО
ПО ТЕХНИЧЕСКОМУ РЕГУЛИРОВАНИЮ И МЕТРОЛОГИИ



НАЦИОНАЛЬНЫЙ
СТАНДАРТ
РОССИЙСКОЙ
ФЕДЕРАЦИИ

ГОСТ Р
55742—
2013

ВИНТЫ С ЦИЛИНДРИЧЕСКОЙ ГОЛОВКОЙ И УВЕЛИЧЕННЫМ ЗВЕЗДОБРАЗНЫМ УГЛУБЛЕНИЕМ ПОД КЛЮЧ

DIN 34802:2001
Hexalobular socket head cap screw with large driving feature
(MOD)

Издание официальное



Москва
Стандартинформ
2014

Предисловие

1 ПОДГОТОВЛЕН Федеральным государственным унитарным предприятием «Центральный орден Трудового Красного Знамени научно-исследовательский автомобильный и автомоторный институт» (ФГУП «НАМИ») на основе собственного аутентичного перевода на русский язык стандарта, указанного в пункте 4

2 ВНЕСЕН Техническим комитетом по стандартизации ТК 229 «Крепежные изделия»

3 УТВЕРЖДЕН И ВВЕДЕН В ДЕЙСТВИЕ Приказом Федерального агентства по техническому регулированию и метрологии от 8 ноября 2013 г. № 1463-ст

4 Настоящий стандарт является модифицированным по отношению к немецкому национальному стандарту ДИН 34802:2001 «Винты с цилиндрической головкой и увеличенным звездообразным углублением под ключ» (DIN 34802:2001 «Hexalobular socket head cap screw with large driving feature») путем замены ссылок на международные стандарты ссылками на национальные стандарты Российской Федерации и действующие в этом качестве межгосударственные стандарты.

Наименование настоящего стандарта изменено относительно наименования указанного германского национального стандарта для приведения в соответствие с ГОСТ Р 1.5-2012 (пункт 3.5).

Сведения о соответствии ссылочных национальных и межгосударственных стандартов международным стандартам использованным в качестве ссылочных в примененном германском национальном стандарте, приведены в приложении ДА

5 ВВЕДЕН ВПЕРВЫЕ

Правила применения настоящего стандарта установлены в ГОСТ Р 1.0—2012 (раздел 8). Информация об изменениях к настоящему стандарту публикуется в ежегодном (по состоянию на 1 января текущего года) информационном указателе «Национальные стандарты», а официальный текст изменений и поправок – в ежемесячном информационном указателе «Национальные стандарты». В случае пересмотра (замены) или отмены настоящего стандарта соответствующее уведомление будет опубликовано в ближайшем выпуске информационного указателя «Национальные стандарты». Соответствующая информация, уведомление и тексты размещаются также в информационной системе общего пользования – на официальном сайте Федерального агентства по техническому регулированию и метрологии в сети Интернет (gost.ru)

© Стандартиформ, 2014

Настоящий стандарт не может быть воспроизведен, тиражирован и распространен в качестве официального издания без разрешения национального органа Российской Федерации по стандартизации

**ВИНТЫ С ЦИЛИНДРИЧЕСКОЙ ГОЛОВКОЙ И УВЕЛИЧЕННЫМ
ЗВЕЗДООБРАЗНЫМ УГЛУБЛЕНИЕМ ПОД КЛЮЧ**

Screws with cylindrical head and large star-type internal socket

Дата введения — 2015—01—01

1 Область применения

Настоящий стандарт устанавливает характеристики винтов с цилиндрической головкой и увеличенным звездообразным углублением под ключ с резьбой от М5 до М20 включительно для изделий класса точности А, классов прочности 8.8, 10.9 и 12.9.

2 Нормативные ссылки

Следующие нормативные документы обязательны при применении настоящего стандарта. Для датированных ссылок применять только указанные ниже стандарты. Для недатированных ссылок применять последнее издание ссылочных документов (включая все изменения).

ГОСТ 8724–2002 (ИСО 261-98) Основные нормы взаимозаменяемости. Резьба метрическая. Диаметры и шаги

ГОСТ 16093–2004 (ИСО 965-1:1998, ИСО 965-3:1998) Основные нормы взаимозаменяемости. Резьба метрическая. Допуски. Посадки с зазором

ГОСТ ISO 6157-3¹⁾ Изделия крепежные. Дефекты поверхности. Часть 3. Болты, винты и шпильки специальные

ГОСТ Р ИСО 898-1 – 2011 Механические свойства крепежных изделий из углеродистых и легированных сталей. Часть 1. Болты, винты и шпильки установленных классов прочности с крупным и мелким шагом резьбы

ГОСТ Р ИСО 3269—2009 Изделия крепежные. Приемочный контроль

ГОСТ Р ИСО 4042–2009 Изделия крепежные. Электролитические покрытия

ГОСТ Р ИСО 4753 – 2013 Изделия крепежные. Концы деталей с наружной метрической резьбой

ГОСТ Р ИСО 4759-1–2008 Изделия крепежные. Допуски. Часть 1. Болты, винты, шпильки и гайки.

Классы точности А, В и С

ГОСТ Р ИСО 8992–2011, Изделия крепежные. Общие требования для болтов, винтов, шпилек и гаек

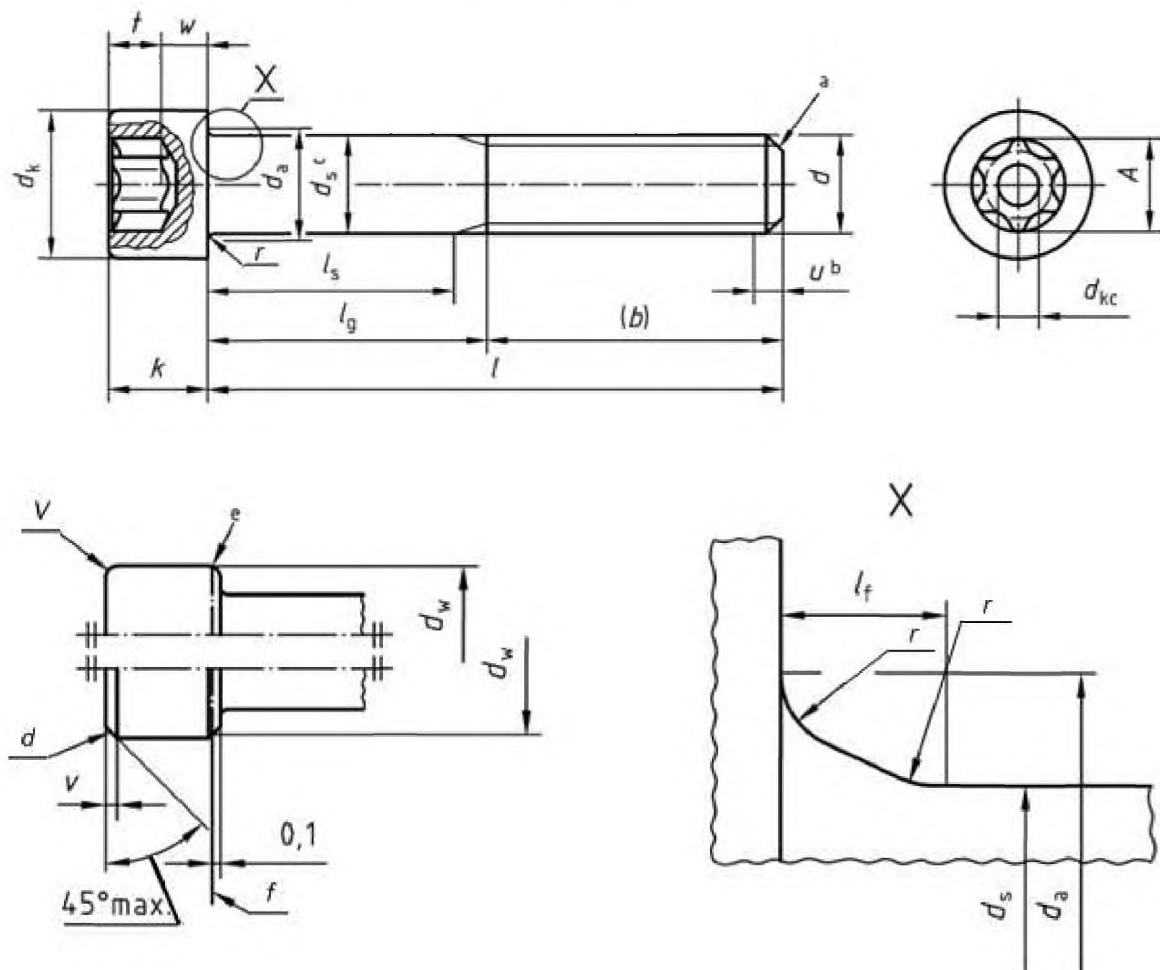
ГОСТ Р ИСО 10664–2007 Углубление звездообразное под ключ для болтов и винтов

ГОСТ Р ИСО 10683–2013 Изделия крепежные. Неэлектролитические цинк-ламельные покрытия

П р и м е ч а н и е – При пользовании настоящим стандартом целесообразно проверить действие ссылочных стандартов в информационной системе общего пользования — на официальном сайте Федерального агентства по техническому регулированию и метрологии в сети Интернет или по ежегодному информационному указателю «Национальные стандарты», который опубликован по состоянию на 1 января текущего года, и по выпускам ежемесячного информационного указателя «Национальные стандарты» за текущий год. Если заменен ссылочный стандарт, на который дана недатированная ссылка, то рекомендуется использовать действующую версию этого стандарта

¹⁾ Разрабатывается ГОСТ ISO 6157-3...(ISO 6157-3:1988, IDT)

с учетом всех внесенных в данную версию изменений. Если заменен ссылочный стандарт, на который дана датированная ссылка, то рекомендуется использовать версию этого стандарта с указанным выше годом утверждения (принятия). Если после утверждения настоящего стандарта в ссылочный стандарт, на который дана датированная ссылка, внесено изменение, затрагивающее положение, на которое дана ссылка, то это положение рекомендуется применять без учета данного изменения. Если ссылочный стандарт отменен без замены, то положение, в котором дана ссылка на него, рекомендуется применять в части, не затрагивающей эту ссылку.



- a Конец с фаской по ГОСТ Р ИСО 4753.
 b Участок неполной резьбы $u \leq 2P$.
 c Размер d_s является действительным, если задан размер l_s .
 d Верхняя кромка головки имеет скругление или фаску v по выбору изготовителя.
 e Нижняя кромка головки может быть скруглена или с фаской до размера d_w и должна быть без заусенцев.
 f Базовая линия для d_w .
 g d_{kc} – диаметр плоской поверхности звездообразного углубления

Максимальные размеры зоны перехода от стержня к головке:

$$l_{f_{\max}} = 1,7 r_{\max};$$

$$r_{\max} = (d_{a, \max} - d_{s, \max}) / 2;$$

r_{\min} , см. таблицу 1.

Рисунок 1 – Размеры

Т а б л и ц а 1 – Размеры

В миллиметрах

Резьба, d		M5	M6	M8	M10	M12	(M14) ^d	M16	M20
Р ^a		0,8	1	1,25	1,5	1,75	2	2	2,5
b ^b	справ.	22	24	28	32	36	40	44	52
d _k	не более	8,5	10	13	16	18	21	24	30
	не менее	8,4	9,9	12,88	15,88	17,85	20,85	23,85	29,80
d _a	не более	5,7	6,8	9,2	11,2	13,7	15,7	17,7	22,4
d _s	не более	5	6	8	10	12	14	16	20
	не менее	4,82	5,82	7,78	9,78	11,73	13,73	15,73	19,67
l _f	не более	0,6	0,68	1,02	1,02	1,45	1,45	1,45	2,04
k	не более	5	6	8	10	12	14	16	20
	не менее	4,82	5,7	7,64	9,64	11,57	13,57	15,57	19,48
r	не менее	0,2	0,25	0,4	0,4	0,6	0,6	0,6	0,8
v	не более	0,5	0,6	0,8	1	1,2	1,4	1,6	2
d _w	не менее	8,03	9,38	12,33	15,33	17,23	20,17	23,17	28,87
w	не менее	2,12	2,50	3,34	4,3	5,05	6	7,15	8,6
d _{kc}	не более	1,9	2,5	3,5	4,0	4,5	5,0	5,5	6,5
	не менее	1,76	2,36	3,32	3,82	4,22	4,82	5,32	6,32
Звездообразное углубление	№	30	40	50	55	60	70	80	100
	A ^e	справ.	5,60	6,75	8,95	11,35	13,45	15,70	17,50
t	не менее	2,4	3,0	4,0	4,9	6,0	7,0	7,7	10

4 Продолжение таблицы 1

В миллиметрах

Резьба, d			M5	M6	M8	M10	M12	(M14) ^d	M16	M20								
l^c			Длина гладкой части стержня l_s и расстояние между последним полным витком и опорной поверхностью l_g															
НОМИН.			l_s не менее	l_g не более	l_s не менее	l_g не более	l_s не менее	l_g не более	l_s не менее	l_g не более	l_s не менее	l_g не более	l_s не менее	l_g не более	l_s не менее	l_g не более	l_s не менее	l_g не более
	не менее	не более																
8	7,71	8,29																
10	9,71	10,29																
12	11,65	12,35																
16	15,65	16,35																
20	19,58	20,42																
25	24,58	25,42																
30	29,58	30,42	4	8														
35	34,5	35,5	9	13	6	11												
40	39,5	40,5	14	18	11	16	5,75	12										
45	44,5	45,5	19	23	16	21	10,75	17	5,5	13								
50	49,5	50,5	24	28	21	26	15,75	22	10,5	18								
55	54,4	55,6			26	31	20,75	27	15,5	23	10,25	19						
60	59,4	60,6			31	36	25,75	32	20,5	28	15,25	24	10	20				
65	64,4	65,6					30,75	37	25,5	33	20,25	29	15	25	11	21		
70	69,4	70,6					35,75	42	30,5	38	25,25	34	20	30	16	26		
80	79,4	80,6					45,75	52	40,5	48	35,25	44	30	40	26	36	15,5	28
90	89,3	90,7							50,5	58	45,25	54	40	50	36	46	25,5	38
100	99,3	100,7							60,5	68	55,25	64	50	60	46	56	35,5	48

Резьба, d			M5	M6	M8	M10	M12	(M14) ^d	M16	M20								
l ^c			Длина гладкой части стержня l _s и расстояние между последним полным витком и опорной поверхностью l _g															
НОМИН.			l _s , не менее	l _g , не более	l _s , не менее	l _g , не более	l _s , не менее	l _g , не более	l _s , не менее	l _g , не более	l _s , не менее	l _g , не более	l _s , не менее	l _g , не более	l _s , не менее	l _g , не более	l _s , не менее	l _g , не более
	110	109,3	110,7									65,25	74	60	70	56	66	45,5
120	119,3	120,7									75,25	84	70	80	66	76	55,5	68
130	129,2	130,8											80	90	76	86	65,5	78
140	139,2	140,8											90	100	86	96	75,5	88
150	149,2	150,8													96	106	85,5	98
160	159,2	160,8													106	116	95,5	108
180	179,2	180,8															115,5	128
200	199,075	200,925															135,5	148

^a P – шаг резьбы.
^b Для длин ниже пунктирной линии.
^c Область предпочтительных длин между жирными ступенчатыми линиями. Винты с длиной выше жирной пунктирной ступенчатой линии имеют резьбу до головки с точностью до 3P. Для винтов с длиной ниже жирной пунктирной ступенчатой линии значения l_g и l_s определяют по следующим формулам:
 $l_{g, \text{ макс}} = l_{\text{ ном}} - b;$
 $l_{s, \text{ мин}} = l_{g, \text{ макс}} - 5 P$
^d Размеры, заключенные в скобки по возможности не применять.
^e Назначается по ГОСТ Р ИСО 10664.

4 Технические требования и ссылочные стандарты

Технические требования в соответствии с таблицей 2.

Материал	Сталь	
	Обозначение стандарта	
Общие требования	Обозначение стандарта	ГОСТ Р ИСО 8992
Резьба	Допуски	5g6g для класса прочности 12.9; для других классов прочности: 6g
	Обозначение стандарта	ГОСТ 8724, ГОСТ 16093
Механические свойства	Классы прочности	8.8, 10.9, 12.9
	Обозначение стандарта	ГОСТ Р ИСО 898-1
Допуски	Класс точности	A
	Обозначение стандарта	ГОСТ Р ИСО 4759-1
Звездообразное углубление	Обозначение стандарта	ГОСТ Р ИСО 10664
Отделка-покрытие	Без покрытия Требования к электролитическим покрытиям по ГОСТ Р ИСО 4042 Требования к неэлектролитическим цинк-ламельным покрытиям по ГОСТ Р ИСО 10683	
Дефекты поверхности	Допустимые дефекты поверхности по ГОСТ ISO 6157-3	
Приемка	Приемочный контроль по ГОСТ Р ИСО 3269	

5 Обозначение

*Пример – условное обозначение винта с цилиндрической головкой и увеличенным звездообразным углублением под ключ, с резьбой M10 номинальной длиной $l=60$ мм и класса прочности 10.9:
Винт с цилиндрической головкой ГОСТ Р 55742 – M10 x 60 – 10.9*

6 Маркировка

Маркировка по ГОСТ Р ИСО 898-1. Если возможно, маркировку товарного знака изготовителя необходимо выполнять на плоской поверхности звездообразного углубления (диаметр $d_{кд}$).

**Приложение А
(справочное)**

Массы

В таблице А.1 приведены приблизительные значения массы винтов со стандартными длинами, только для справок.

Т а б л и ц а А.1 – Массы

Резьба d	M5	M6	M8	M10	M12	(M14) ^a	M16	M20
Номи- нальная длина, l, мм	Приблизительные значения массы винтов из углеродистой стали, в килограммах на 1000 шт ($\rho = 7,85 \text{ кг/дм}^3$)							
8	2,45							
10	2,70	4,70						
12	2,95	5,07	10,9					
16	3,45	5,75	12,1	20,9				
20	4,01	6,53	13,4	22,9	32,1			
25	4,78	7,59	15,0	25,4	35,7	48,0	71,3	
30	5,55	8,30	16,9	27,9	39,3	53,0	77,8	128,0
35	6,32	9,91	18,9	30,4	42,9	58,0	84,4	139,0
40	7,09	11,0	20,9	32,9	46,5	63,0	91,0	150,0
45	7,86	12,1	22,9	36,1	50,1	73,0	97,6	161,0
50	8,63	13,2	24,9	39,3	54,5	78,0	106,0	172,0
55		14,3	26,9	42,5	58,9	84,0	114,0	183,0
60		15,4	28,9	45,7	63,4	90,0	122,0	194,0
65			31,0	48,9	67,8	96,0	130,0	205,0
70			33,0	52,1	71,3	108,0	138,0	216,0
80			37,0	58,5	80,2	120,0	154,0	241,0
90				64,9	89,1	132,0	170,0	266,0
100				71,2	98,0	144,0	186,0	291,0
110					107,0	156,0	202,0	316,0
120					116,0	168,0	218,0	341,0
130						180,0	234,0	366,0
140							250,0	391,0
150							266,0	416,0
160							282,0	441,0
180								491,0
200								541,0
^a Размеры, заключенные в скобки по возможности не применять.								

Приложение ДА
(справочное)

**Сведения о соответствии ссылочных национальных и межгосударственных стандартов
международным стандартам, использованным в качестве ссылочных в примененном
германском национальном стандарте**

Обозначение ссылочного национального, межгосударственного стандарта	Степень соответствия	Обозначение и наименование ссылочного международного стандарта
ГОСТ 8724–2002	MOD	ИСО 261:1998 «Резьбы метрические ИСО общего назначения. Общий план»
ГОСТ 16093 – 2004	MOD	ИСО 965-1:1998 «Резьбы метрические ИСО общего назначения. Часть 1. Принципы и основные данные»
		ИСО 965-3:1998 «Резьбы метрические ИСО общего назначения. Допуски. Часть 3. Отклонения для конструкционных резьб»
ГОСТ ISO 6157-3 ¹	IDT	ИСО 6157-3:1988 «Изделия крепежные. Дефекты поверхности. Часть 3. Болты, винты и шпильки специальные»
ГОСТ Р ИСО 898-1–2011	IDT	ИСО 898-1:2009 «Механические свойства крепежных изделий из углеродистых и легированных сталей. Часть 1. Болты, винты и шпильки»
ГОСТ Р ИСО 3269-2009	IDT	ИСО 3269:2000 «Изделия крепежные. Приемочный контроль»
ГОСТ Р ИСО 4042-2009	IDT	ИСО 4042:1999 «Изделия крепежные. Электролитические покрытия»
ГОСТ Р ИСО 4753 – 2013	IDT	ИСО 4753:2011 «Изделия крепежные – Концы деталей с наружной метрической резьбой»
ГОСТ Р ИСО 4759-1–2009	IDT	ИСО 4759-1:2000 «Изделия крепежные. Допуски. Часть 1. Болты, винты, шпильки и гайки. Классы точности А, В и С»
ГОСТ Р ИСО 8992–2011	IDT	ИСО 8992:2011 «Изделия крепежные. Общие требования для болтов, винтов, шпилек и гаек»
ГОСТ Р ИСО 10664–2007	IDT	ИСО 10664:2005 «Углубление шестилепестковое для ввертывания болтов и винтов»
ГОСТ Р ИСО 10683 – 2013	IDT	ИСО 10683:2000 Детали крепежные. Покрытия, полученные при нанесении дисперсии чешуек цинка неэлектролитическим методом
<p>П р и м е ч а н и е – В настоящей таблице использованы следующие условные обозначения степени соответствия стандартов:</p> <ul style="list-style-type: none"> - IDT – идентичные стандарты; - MOD – модифицированные стандарты. 		

¹⁾ Разрабатывается ГОСТ ISO 6157-3...(ISO 6157-3:1988, IDT)

Библиография

ISO 14579, *Zylinderschrauben mit Innensechsrund (ISO/DIS 14579:1999)*.

Ключевые слова: увеличенное звездообразное углубление, винт, цилиндрическая головка

Подписано в печать 01.09.2014. Формат 60x841/8.

Усл. печ. л. 1,40. Тираж 59 экз. Зак. 3576.

Подготовлено на основе электронной версии, предоставленной разработчиком стандарта
