

**ГОСТ Р 50790—95
(ИСО 8765—88)**

ГОСУДАРСТВЕННЫЙ СТАНДАРТ РОССИЙСКОЙ ФЕДЕРАЦИИ

**БОЛТЫ С ШЕСТИГРАННОЙ ГОЛОВКОЙ
С МЕЛКИМ ШАГОМ РЕЗЬБЫ
КЛАССОВ ТОЧНОСТИ А и В**

Технические условия

Издание официальное

**ГОСТАНДАРТ РОССИИ
Москва**

Предисловие

1 РАЗРАБОТАН И ВНЕСЕН Техническим комитетом по стандартизации ТК 229 «Крепежные изделия»

2 УТВЕРЖДЕН И ВВЕДЕН В ДЕЙСТВИЕ Постановлением Госстандарта России от 29 июня 1995 г. № 330

3 Стандарт содержит полный аутентичный текст ИСО 8765—88 «Болты с шестигранной головкой с метрической резьбой мелкого шага. Классы точности А и В» в части болтов из углеродистых сталей с дополнительными требованиями, отражающими потребности народного хозяйства

4 ВВЕДЕН ВПЕРВЫЕ

5 ПЕРЕИЗДАНИЕ

Настоящий стандарт не может быть полностью или частично воспроизведен, тиражирован и распространен в качестве официального издания без разрешения Федерального агентства по техническому регулированию и метрологии

ГОСУДАРСТВЕННЫЙ СТАНДАРТ РОССИЙСКОЙ ФЕДЕРАЦИИ

**БОЛТЫ С ШЕСТИГРАННОЙ ГОЛОВКОЙ
С МЕЛКИМ ШАГОМ РЕЗЬБЫ
КЛАССОВ ТОЧНОСТИ А и В**

Технические условия

Hexagon head bolts with metric fine pitch thread, product grades A and B.
Specifications

Дата введения 1996—07—01

1 Область применения

Настоящий стандарт распространяется на болты с шестигранной головкой с диаметрами резьбы от М8 до М64 с мелким шагом резьбы класса точности А (для резьбы до М24 и номинальных длин до $10d$, но не более 150 мм) и класса точности В (для резьбы более М24 или для номинальных длин более $10d$ или более 150 мм).

Стандарт соответствует ИСО 8765 в части болтов из углеродистых сталей.

Требования стандарта являются обязательными.

Дополнительные требования, отражающие потребности народного хозяйства, приведены в приложении А.

2 Нормативные ссылки

ГОСТ 1759.0—87 Болты, винты, шпильки и гайки. Технические условия

ГОСТ 1759.1—82 Болты, винты, шпильки, гайки и шурупы. Допуски. Методы контроля размеров и отклонений формы и расположения поверхностей

ГОСТ 1759.2—82 Болты, винты и шпильки. Дефекты поверхности и методы контроля

ГОСТ 1759.4—87 (ИСО 898-1—98) Болты, винты и шпильки. Механические свойства и методы испытаний

ГОСТ 8724—2002 (ИСО 261—98) Основные нормы взаимозаменяемости. Резьба метрическая. Диаметры и шаги

ГОСТ 12414—94 (ИСО 4753—83) Концы болтов, винтов и шпилек. Размеры

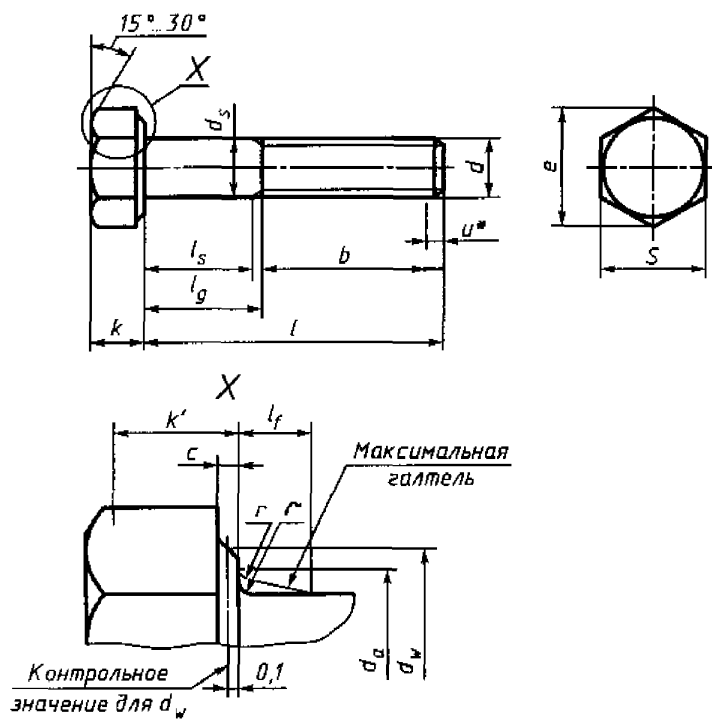
ГОСТ 16093—2004 (ИСО 965-1:1998, ИСО 965-3:1998) Основные нормы взаимозаменяемости. Резьба метрическая. Допуски. Посадки с зазором

ГОСТ 17769—83 (ИСО 3269—88) Изделия крепежные. Правила приемки

ГОСТ 24705—2004 (ИСО 724:1993) Основные нормы взаимозаменяемости. Резьба метрическая. Основные размеры

ГОСТ Р 50795—95 (ИСО 8676—88) Болты с шестигранной головкой с мелким шагом резьбы и резьбой до головки классов точности А и В. Технические условия

3 Размеры



* Неполная резьба $u \leq 2P$.

П р и м е ч а н и е — Конец с фаской — по ГОСТ 12414.

Т а б л и ц а 1 — Размеры болтов с предпочтительными размерами резьбы
мм

Резьба $d \cdot P$	M 8 · 1	M 10 · 1	M 12 · 1,5	M 16 · 1,5	M 20 · 1,5	M 24 · 2	M 30 · 2	M 36 · 3	M 42 · 3	M 48 · 3	M 56 · 4	M 64 · 4
b справ.	22	26	30	38	46	54	66	—	—	—	—	—
	—	—	—	44	52	60	72	84	96	108	—	—
	—	—	—	—	—	73	85	97	109	121	137	153
c	0,15	0,15	0,15	0,2	0,2	0,2	0,2	0,2	0,3	0,3	0,3	0,3
	0,6	0,6	0,6	0,8	0,8	0,8	0,8	0,8	1	1	1	1
d_a	9,2	11,2	13,7	17,7	22,4	26,4	33,4	39,4	45,6	52,6	63	71
	8	10	12	16	20	24	30	36	42	48	56	64
	7,78	9,78	11,73	15,73	19,67	23,67	—	—	—	—	—	—
d_s	—	—	—	15,57	19,48	23,48	29,48	35,8	41,38	47,38	55,26	63,26
	11,63	14,63	16,63	22,49	28,19	33,61	—	—	—	—	—	—
	—	—	—	22	27,7	33,25	42,75	51,11	59,95	69,45	78,66	88,16
e	14,38	17,77	20,03	26,75	33,53	39,98	—	—	—	—	—	—
	—	—	—	26,17	32,95	39,55	50,85	60,79	71,3	82,6	93,56	104,86
l_f	2	2	3	3	4	4	6	6	8	10	12	13
	5,3	6,4	7,5	10	12,5	15	18,7	22,5	26	30	35	40
	5,15	6,22	7,32	9,82	12,285	14,785	—	—	—	—	—	—
k	5,45	6,58	7,68	10,18	12,715	15,215	—	—	—	—	—	—
	—	—	—	9,71	12,15	14,65	18,28	22,08	35,58	29,58	34,5	39,5
	—	—	—	10,29	12,85	15,35	19,12	22,92	26,42	30,42	35,5	40,5
$k^{(4)}$	3,61	4,35	5,12	6,87	8,6	10,35	—	—	—	—	—	—
	—	—	—	6,8	8,51	10,26	12,8	15,46	17,91	20,71	24,15	27,65
r	0,4	0,4	0,6	0,6	0,8	0,8	1	1	1,2	1,6	2	2
	13	16	18	24	30	36	46	55	65	75	85	95
S	12,73	15,73	17,73	23,67	29,67	35,38	—	—	—	—	—	—
	—	—	—	23,16	29,16	35	45	53,8	63,1	73,1	82,8	92,8

Окончание таблицы 1

НОМ.	Резьба $d \cdot P$		М 8 · 1	М 10 · 1	М 12 · 1,5	М 16 · 1,5	М 20 · 1,5	М 24 · 2	М 30 · 2	М 36 · 3	М 42 · 3	М 48 · 3	М 56 · 4	М 64 · 4
	Класс точности													
	А	В												
	l_s и $l_g^{5), 6)}$													
	мин.	макс.	l_s мин.	l_g макс.	l_s мин.	l_g макс.	l_s мин.	l_g макс.	l_s мин.	l_g макс.	l_s мин.	l_g макс.	l_s мин.	l_g макс.
	макс.	мин.	l_s макс.	l_g мин.	l_s макс.	l_g мин.	l_s макс.	l_g мин.	l_s макс.	l_g мин.	l_s макс.	l_g мин.	l_s макс.	l_g мин.
320	—	317,15	322,85	—	—	—	—	—	—	—	—	—	—	—
340	—	337,15	342,85	—	—	—	—	—	—	—	—	—	—	—
360	—	357,15	362,85	—	—	—	—	—	—	—	—	—	—	—
380	—	377,15	382,85	—	—	—	—	—	—	—	—	—	—	—
400	—	397,15	402,85	—	—	—	—	—	—	—	—	—	—	—
420	—	416,85	423,15	—	—	—	—	—	—	—	—	—	—	—
440	—	436,85	443,15	—	—	—	—	—	—	—	—	—	—	—
460	—	456,85	463,15	—	—	—	—	—	—	—	—	—	—	—
480	—	476,85	483,15	—	—	—	—	—	—	—	—	—	—	—
500	—	496,85	503,15	—	—	—	—	—	—	—	—	—	—	—

1) Для номинальных длин $l_{\text{ном.}} \leq 125$ мм.

2) Для номинальных длин $125 \text{ мм} < l_{\text{ном.}} \leq 200$ мм.

3) Для номинальных длин $l_{\text{ном.}} > 200$ мм.

4) $k'_{\text{мин.}} = 0,7 k_{\text{мин.}}$, где k' — минимальная высота захвата гаечным ключом.

5) $l_{g \text{ макс.}} = l_{\text{ном.}} - b$.

$l_{s \text{ мин.}} = l_{g \text{ макс.}} - 5P$.

P — крупный шаг резьбы — по ГОСТ 8724.

6) l_g — минимальная полезная длина.

П р и м е ч а н и я

1 Наиболее применяемые длины обозначены с указанием длин стержня l_s и l_g :

- для класса точности А выше ступенчатой штриховой линии;

- для класса точности В ниже ступенчатой штриховой линии.

2 Размеры выше сплошной ступенчатой линии — по ГОСТ Р 50795.

Продолжение таблицы 2

НОМ.	Резьба $d \cdot P$		l_s и $l_g^{5), 6)}$																				
	Класс точности		М10·1,25	М12·1,25	М14·1,5	М18·1,5	М20·2	М22·1,5	М27·2	М33·2	М39·3	М45·3	М52·4	М60·4									
	А	В													l_s мин.	l_s макс.	l_g мин.	l_g макс.	l_s мин.	l_s макс.	l_g мин.	l_g макс.	l_s мин.
45	44,5	45,5	11,5	19																			
50	49,5	50,5	16,5	24	11,25	20																	
55	54,4	55,6	21,5	29	16,25	25																	
60	59,4	60,6	26,5	34	21,25	30	16	26															
65	64,4	65,6	31,5	39	26,25	35	21	31															
70	69,4	70,6	36,5	44	31,25	40	26	36	15,5	28													
80	79,4	80,6	46,5	54	41,25	50	36	46	25,5	38	21,5	34											
90	89,3	90,7	56,5	64	51,25	60	46	56	35,5	48	31,5	44	27,5	40									
100	99,3	100,7	66,5	74	61,25	70	56	66	45,5	58	41,5	54	37,5	50									
110	109,3	110,7	71,25	80	71,25	80	66	76	55,5	68	51,5	64	47,5	60	35	50							
120	119,3	120,7	81,25	90	81,25	90	76	86	65,5	78	61,5	74	57,5	70	45	60							
130	129,2	130,8	86	90	86	90	86	90	69,5	82	65,5	78	61,5	74	49	64	34,5	52					
140	139,2	140,8	90	100	90	100	90	100	79,5	92	75,5	88	71,5	84	59	74	44,5	62					
150	149,2	150,8	89,5	102	89,5	102	89,5	102	85,5	98	81,5	94	81,5	94	69	84	54,5	72	40	60			
160	—	—	99,5	122	99,5	122	99,5	108	91,5	104	79	94	64,5	82	70	84	64,5	82	50	70			
180	—	—	119,5	132	119,5	132	119,5	128	111,5	124	99	114	84,5	102	70	90	56,5	78					
200	—	—	135,5	148	135,5	148	135,5	148	131,5	144	119	134	104,5	122	90	110	75,5	98	59	84			
220	—	—	138,5	151	138,5	151	138,5	151	126	141	111,5	129	97	117	82,5	105	66	91					
240	—	—	146	161	146	161	146	161	131,5	149	117	137	102,5	125	86	111	67,5	95					
260	—	—	166	181	166	181	166	181	151,5	169	137	157	122,5	145	106	131	87,5	115					
280	—	—	171,5	189	171,5	189	171,5	189	171,5	189	157	177	142,5	165	126	151	107,5	135					
300	—	—	191,5	209	191,5	209	191,5	209	177	197	162,5	185	146	171	127,5	155							
320	—	—	211,5	229	211,5	229	211,5	229	197	217	182,5	205	166	191	147,5	175							
340	—	—	217	237	217	237	217	237	202,5	225	186	211	167,5	195									

4 Технические требования

Таблица 3

Материал	Сталь	
Общие технические требования Стандарт	ГОСТ 1759.0	
Резьба	Допуск	6g
	Стандарты	ГОСТ 24705, ГОСТ 16093
Механические свойства	Класс прочности ¹⁾	$d \leq 48$ мм: 5.6, 8.8, 10.9 $d > 48$ мм: по согласию
	Стандарты	$d \leq 48$ мм: ГОСТ 1759.4 $d > 48$ мм: по согласию
Допуски	Класс точности	Для $d \leq 24$ мм и $l \leq 10d$ или 150 мм ²⁾ : А Для $d > 24$ мм или $l > 10d$ или 150 мм ²⁾ : В
	Стандарт	ГОСТ 1759.1
Поверхность изделия	Без покрытия или с покрытием. Требования к покрытию — по ГОСТ 1759.0 Другие требования к покрытию или чистовой отделке поверхности устанавливаются по согласию между изготовителем и потребителем Допустимые дефекты поверхности болтов — по ГОСТ 1759.2	
Приемка	ГОСТ 17769	
¹⁾ Символы обозначения классов прочности по ГОСТ 1759.4 могут быть использованы для размеров резьбы более М48 при условии, что готовое изделие обладает всеми свойствами, необходимыми по ГОСТ 1759.4. ²⁾ Выбирается наименьшая длина.		

Если в специальных случаях необходимы технические требования, отличающиеся от указанных в настоящем стандарте, они должны быть выбраны из действующих стандартов, указанных в разделе 2.

5 Обозначение

Пример условного обозначения болта с шестигранной головкой с мелким шагом резьбы с резьбой М12·1,5, номинальной длиной $l = 80$ мм, класса прочности 8.8, из стали марки 35Х, без покрытия:

Болт М12 ·1,5 · 80.88.35Х ГОСТ Р 50790—95

То же, с цинковым хроматированным покрытием толщиной 6 мкм:

Болт М12 ·1,5·80.88.35Х.016 ГОСТ Р 50790—95

ПРИЛОЖЕНИЕ А
(рекомендуемое)

Дополнительные требования, отражающие потребности народного хозяйства

А.1. Максимальные значения параметра шероховатости R_a поверхностей болтов должны соответствовать указанным в таблице А.1.

Т а б л и ц а А.1

Поверхность	Максимальные значения параметра шероховатости R_a , мкм, для класса точности	
	А	В
Опорной головки	6,3	6,3
Гладкой части стержня	3,2	6,3
Резьбы	3,2	6,3
Остальные	12,5	12,5

А.2. По соглашению между изготовителем и потребителем допускается изготовление болтов классов прочности 6.6, 6.8, 5.8, 4.8 по ГОСТ 1759.4.

ПРИЛОЖЕНИЕ Б
(справочное)

Т а б л и ц а Б.1

Длина болта l , мм	Теоретическая масса 1000 шт. болтов, кг±, при номинальном диаметре и шаге резьбы $d \cdot P$, мм												
	M 8 · 1	M 10 · 1	M10-1,25	M12-1,25	M12-1,5	M14-1,5	M16-1,5	M18-1,5	M20-1,5	M 20 · 2	M22-1,5	M 24 · 2	
35													
40	21,51												
45	23,56	38,60	37,94										
50	25,61	41,86	41,16	60,07	59,30								
55	27,66	45,14	44,34	64,72	63,84								
60	29,71	48,40	47,51	69,38	68,38	97,42							
65	31,76	51,67	50,69	74,04	72,92	103,70	139,7						
70	33,81	54,94	53,87	78,70	77,46	110,00	147,9	198,1					
80	37,91	61,48	60,23	88,02	86,54	122,60	164,3	219,5	272,0	269,0			
90		68,02	66,60	97,34	95,62	135,20	180,7	240,8	298,3	294,5	377,8		
100		74,56	72,96	106,70	104,70	147,80	197,1	262,1	324,4	319,9	409,3	484,8	
110				116,00	113,80	160,40	213,5	283,4	350,5	345,3	440,8	522,1	
120				125,30	122,90	173,00	229,9	304,7	376,7	370,7	472,3	559,4	
130						185,60	246,3	326,1	402,9	396,1	503,8	596,8	
140						198,20	262,7	347,4	429,0	421,5	535,3	634,1	
150							279,1	368,8	455,2	446,9	566,8	671,4	
160							295,5	390,1	481,4	472,3	598,3	708,7	
180								432,7	533,8	523,1	661,3	783,4	
200									586,2	573,9	724,3	858,0	
220											787,3	932,6	
240												1007,0	

Окончание таблицы Б.1

Длина болта l , мм	Теоретическая масса 1000 шт. болтов, кг \approx , при номинальном диаметре и шаге резьбы $d \cdot P$, мм											
	M 2 7 · 2	M 3 0 · 2	M 3 3 · 2	M 3 6 · 3	M 3 9 · 3	M 4 2 · 3	M 4 5 · 3	M 4 8 · 3	M 5 2 · 4	M 5 6 · 4	M 6 0 · 4	M 6 4 · 4
110	685,2											
120	732,3	935,2										
130	779,3	994,1	1140									
140	826,3	1053,0	1202	1564								
150	873,3	1112,0	1265	1647	1859							
160	920,2	1171,0	1326	1730	1943							
180	1014,0	1289,0	1450	1894	2112	2470						
200	1108,0	1407,0	1574	2059	2281	2698	2948					
220	1202,0	1525,0	1698	2225	2450	2925	3176	3991	4667			
240	1296,0	1643,0	1822	2390	2619	3152	3404	4289	4965	5740		
260	1391,0	1761,0	1946	2556	2788	3380	3632	4588	5312	6120	6899	
280		1879,0	2070	2722	2957	3607	3860	4888	5660	6500	7306	8720
300		1997,0	2194	2888	3126	3834	4088	5187	6008	6880	7712	9220
320			2318	3053	3295	4062	4316	5486	6356	7260	8119	9720
340				3219	3464	4290	4544	5785	6704	7640	8526	10200
360				3385	3633	4517	4772	6084	7052	8020	8933	10700
380					3802	4744	5000	6384	7400	8400	9340	11200
400						4971	5228	6683	7748	8780	9747	11700
420						5199	5456	6982	8096	9160	10154	12200
440						5426	5684	7281	8444	9540	10561	12700
460						5653	5912	7580	8792	9920	10968	13200
480								7880	9140	10300	11375	13700
500								8180	9488	10680	11782	14200
										11060	12189	14700

ГОСТ Р 50790—95

ОКС 21.060.10

Г31

ОКП 12 8200

Ключевые слова: болты с шестигранной головкой, размеры, допуски на размер, обозначение
