
ФЕДЕРАЛЬНОЕ АГЕНТСТВО
ПО ТЕХНИЧЕСКОМУ РЕГУЛИРОВАНИЮ И МЕТРОЛОГИИ



НАЦИОНАЛЬНЫЙ
СТАНДАРТ
РОССИЙСКОЙ
ФЕДЕРАЦИИ

ГОСТ Р
52785—
2007
(ИСО 8764-1:2004)

**ОТВЕРТКИ СЛЕСАРНО-МОНТАЖНЫЕ
ДЛЯ ВИНТОВ И ШУРУПОВ
С КРЕСТООБРАЗНЫМ ШЛИЦЕМ
РАБОЧАЯ ЧАСТЬ**

Размеры

(ISO 8764-1:2004,
Assembly tools for screws and nuts — Screwdrivers for cross-recessed head
screws — Part 1: Driver tips, MOD)

Издание официальное



Москва
Стандартинформ
2020

Предисловие

1 ПОДГОТОВЛЕН Открытым акционерным обществом (ОАО «ВНИИИНСТРУМЕНТ») на основе собственного перевода на русский язык англоязычной версии стандарта, указанного в пункте 4

2 ВНЕСЕН Техническим комитетом по стандартизации ТК 95 «Инструмент»

3 УТВЕРЖДЕН И ВВЕДЕН В ДЕЙСТВИЕ Приказом Федерального агентства по техническому регулированию и метрологии от 30 ноября 2007 г. № 348-ст

4 Настоящий стандарт является модифицированным по отношению к международному стандарту ИСО 8764-1:2004 «Слесарно-монтажный инструмент для винтов и шурупов. Отвертки для винтов и шурупов с крестообразным шлицем. Часть 1. Рабочая часть» (ISO 8764-1:2004 «Assembly tools for screws and nuts — Screwdrivers for cross-recessed head screws — Part 1: Driver tips», MOD). При этом раздел 3 и приложение А полностью идентичны разделам 3 и 5 ИСО 8764-1:2004.

Наименование настоящего стандарта изменено относительно наименования указанного международного стандарта для приведения в соответствие с ГОСТ Р 1.5—2012 (пункт 3.5)

5 ВВЕДЕН ВПЕРВЫЕ

6 ИЗДАНИЕ (июнь 2020 г.) с Поправкой (ИУС 7—2009)

Правила применения настоящего стандарта установлены в статье 26 Федерального закона от 29 июня 2015 г. № 162-ФЗ «О стандартизации в Российской Федерации». Информация об изменениях к настоящему стандарту публикуется в ежегодном (по состоянию на 1 января текущего года) информационном указателе «Национальные стандарты», а официальный текст изменений и поправок — в ежемесячном информационном указателе «Национальные стандарты». В случае пересмотра (замены) или отмены настоящего стандарта соответствующее уведомление будет опубликовано в ближайшем выпуске ежемесячного информационного указателя «Национальные стандарты». Соответствующая информация, уведомление и тексты размещаются также в информационной системе общего пользования — на официальном сайте Федерального агентства по техническому регулированию и метрологии в сети Интернет (www.gost.ru)

© ISO, 2004 — Все права сохраняются
© Стандартиформ, оформление, 2010, 2020

Настоящий стандарт не может быть полностью или частично воспроизведен, тиражирован и распространен в качестве официального издания без разрешения Федерального агентства по техническому регулированию и метрологии

ОТВЕРТКИ СЛЕСАРНО-МОНТАЖНЫЕ ДЛЯ ВИНТОВ И ШУРУПОВ
С КРЕСТООБРАЗНЫМ ШЛИЦЕМ
РАБОЧАЯ ЧАСТЬ

Размеры

Screwdrivers for fitting and assembling for recessed screws and wood screws.
Working part. Dimensions

Дата введения — 2009—01—01

1 Область применения

Настоящий стандарт распространяется на слесарно-монтажные отвертки для винтов и шурупов с крестообразным шлицем и устанавливает размеры их рабочей части.

2 Нормативные ссылки

В настоящем стандарте использована нормативная ссылка на следующий стандарт:

ГОСТ 10753 Шлицы крестообразные для винтов и шурупов. Размеры и методы контроля

Примечание — При пользовании настоящим стандартом целесообразно проверить действие ссылочных стандартов в информационной системе общего пользования — на официальном сайте Федерального агентства по техническому регулированию и метрологии в сети Интернет или по ежегодному информационному указателю «Национальные стандарты», который опубликован по состоянию на 1 января текущего года, и по выпускам ежемесячного информационного указателя «Национальные стандарты» за текущий год. Если заменен ссылочный стандарт, на который дана недатированная ссылка, то рекомендуется использовать действующую версию этого стандарта с учетом всех внесенных в данную версию изменений. Если заменен ссылочный стандарт, на который дана датированная ссылка, то рекомендуется использовать версию этого стандарта с указанным выше годом утверждения (принятия). Если после утверждения настоящего стандарта в ссылочный стандарт, на который дана датированная ссылка, внесено изменение, затрагивающее положение, на которое дана ссылка, то это положение рекомендуется применять без учета данного изменения. Если ссылочный стандарт отменен без замены, то положение, в котором дана ссылка на него, рекомендуется применять в части, не затрагивающей эту ссылку.

3 Типы и основные размеры

3.1 Рабочую часть отверток следует изготавливать следующих типов:

PH — для шлицев типа H по ГОСТ 10753;

PZ — для шлицев типа Z по ГОСТ 10753.

3.2 Основные размеры рабочей части отверток должны соответствовать указанным на рисунках 1 и 2 и в таблицах 1 и 2.

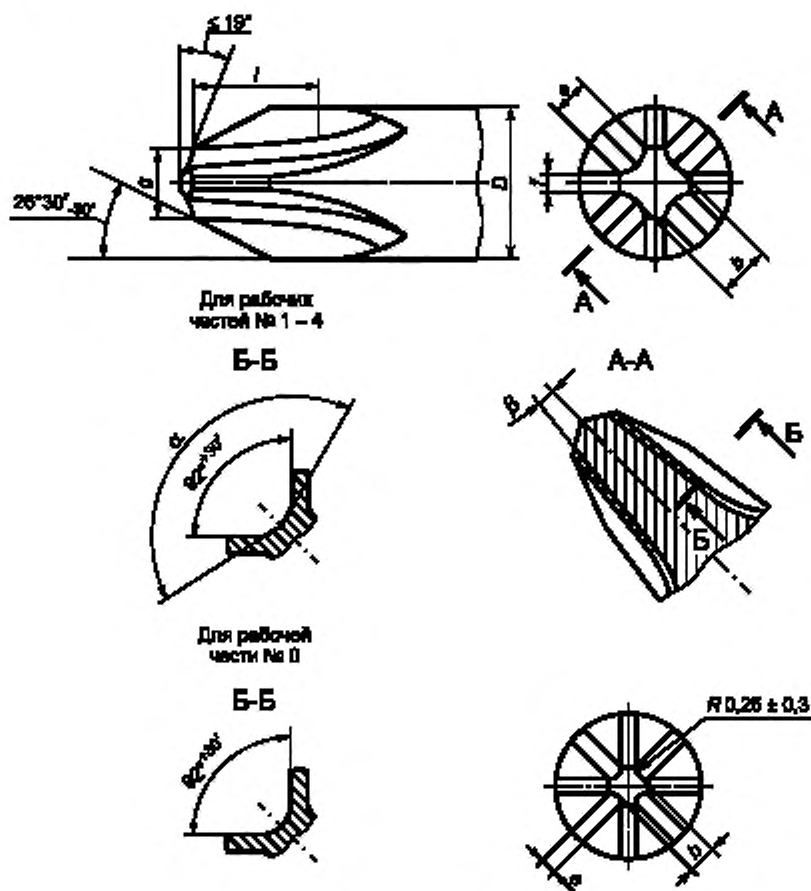


Рисунок 1 — Отвертки типа PH

Таблица 1

Размеры в миллиметрах

Номер крестообразной рабочей части	D	b -0,05	e		f		g -0,05	l, не менее	α +30°	β -30°
			Номин.	Пред. откл.	Номин.	Пред. откл.				
0	3,0	0,61	0,38	-0,09	0,31		0,84		—	
1	4,5; 4,0	1,03	0,54	-0,05	0,53	-0,05	1,30	2,78	138°	7°00'
2	6,0	1,56	1,13		0,64			2,31	4,37	140°
3	8,0	2,52	2,12		0,81	-0,08	3,84	6,74	146°	
4	10,0	3,60	2,76	1,12			5,11	8,34	153°	7°00'

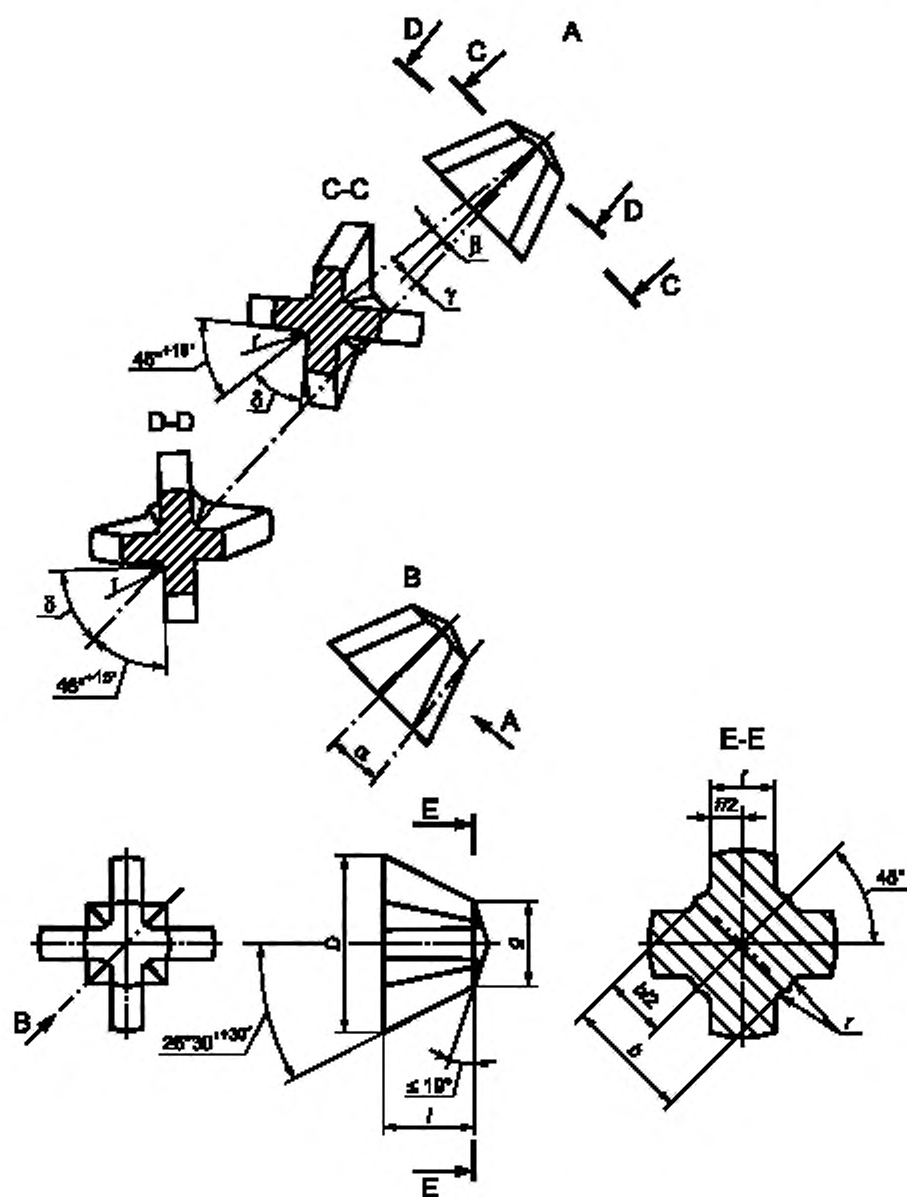


Рисунок 2 — Отвертки типа PZ

Таблица 2

Размеры в миллиметрах

Номер крестообразной рабочей части	D	b		f		g		l, не менее	r		α -30'	β -30'	γ -30'	δ -15'
		Номин.	Пред. откл.	Номин.	Пред. откл.	Номин.	Пред. откл.		Номин.	Пред. откл.				
0	3,0	0,78		0,45		0,92		1,54	0,10					
1	4,5; 4,0	1,19	-0,08	0,71	-0,03	1,40	-0,03	2,02	0,13	-0,03	7°0'	8°15'	4°53'	46°15'
2	6,0	1,78		1,00		2,44		3,17	0,30	-0,15				
3	8,0	2,65		1,38	-0,05	3,96	-0,05	4,00	0,36	-0,16	5°45'	6°50'	3°30'	
4	10,0	4,02	-0,10	2,10		5,18		5,40	0,51	-0,15	7°00'	8°15'	4°53'	56°30'

(Поправка)

4 Контроль размеров

4.1 Соответствие размеров по 3.2 следует определять либо прямым измерением, либо посредством применения соответствующих комплексных калибров для контроля крестообразной рабочей части отверток.

4.2 Размеры комплексных калибров для контроля крестообразной рабочей части отверток типов PH и PZ в соответствии с приложением А.

Приложение А
(обязательное)

Размеры комплексных калибров

А.1 Размеры комплексного калибра для контроля крестообразной рабочей части отверток типа PH должны соответствовать указанным на рисунке А.1 и в таблице А.1.

При контроле крестообразной рабочей части отверток комплексным калибром выступание конца рабочей части должно быть в пределах значения s .

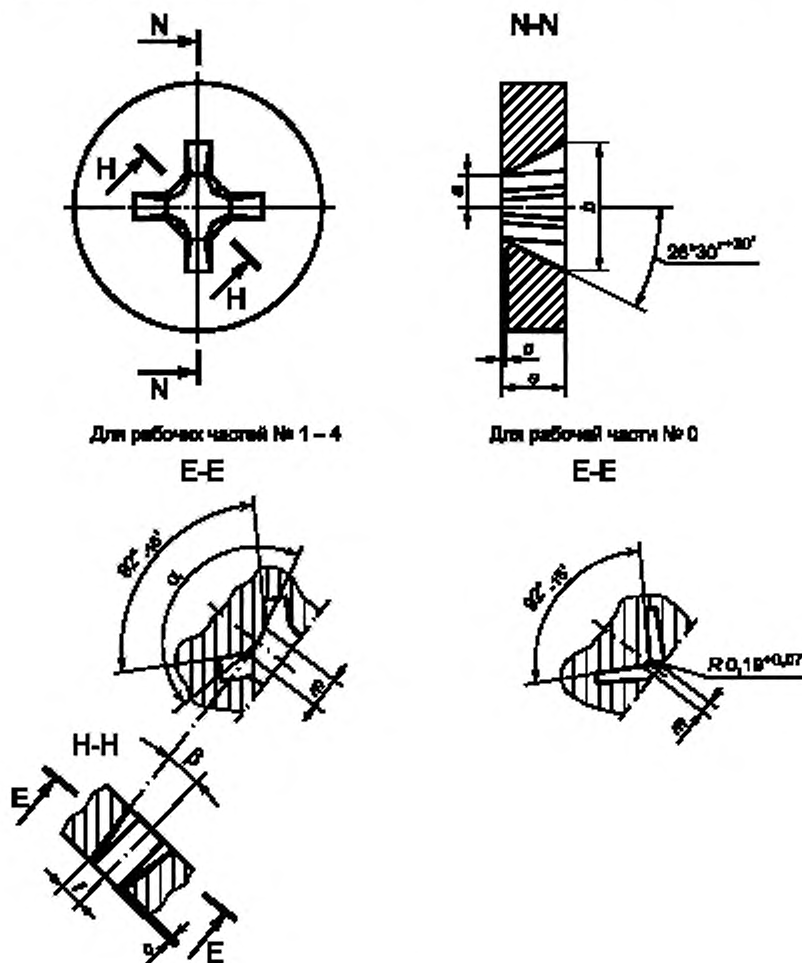


Рисунок А.1

Таблица А.1

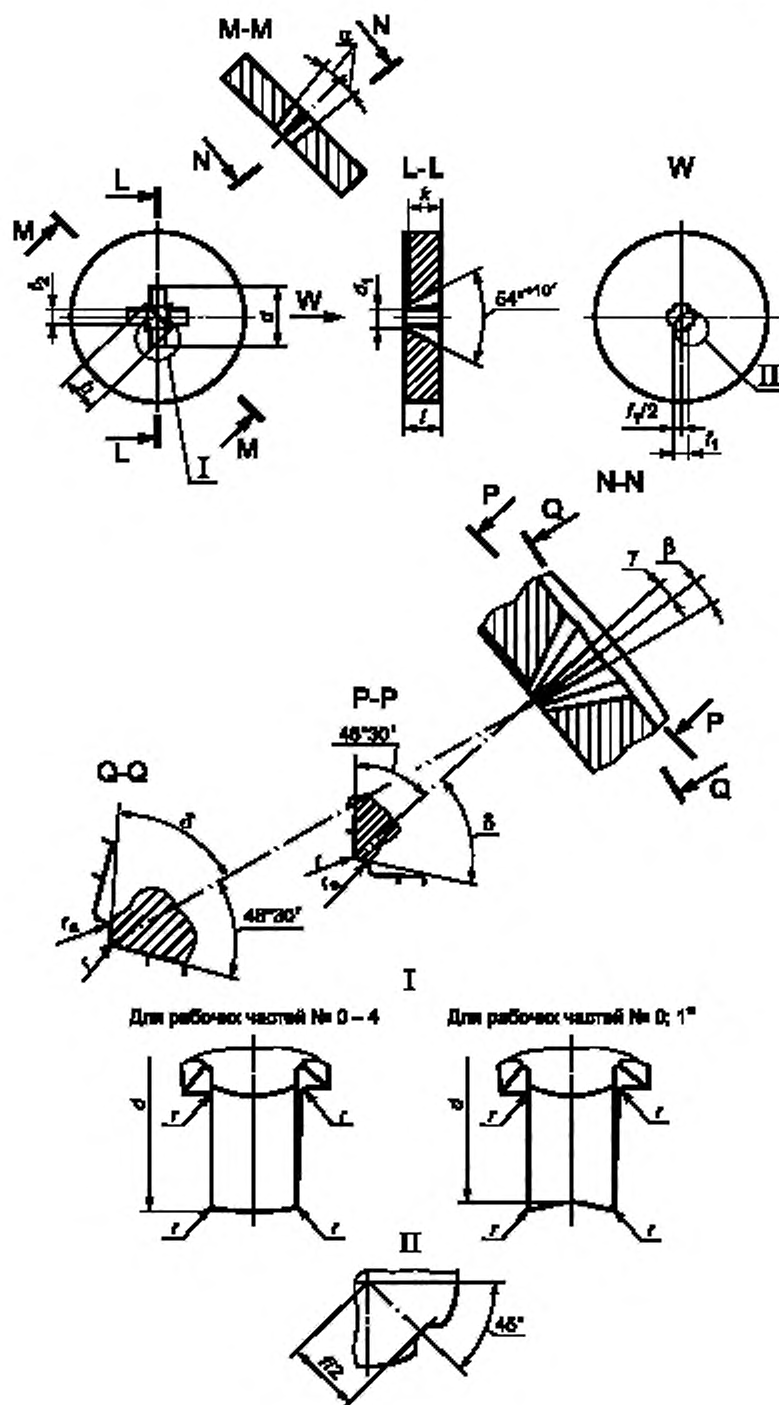
Размеры в миллиметрах

Номер крестообразной рабочей части	a $\pm 0,005$	d , не менее	c^* $\pm 0,025$	e , не более	f $\pm 0,005$	m $-0,02$	α $-15'$	β $+15'$
0	0,419	3,0	0,254	2,38	0,284	0,29	—	7°
1	0,648	4,5; 4,0			0,493	0,49	138°	
2	1,156	6,0		3,97	0,769	1,08	140°	5°45'
3	1,918	8,0		6,34	1,257	2,07	146°	
4	2,553	10,0		7,94	1,804	2,71	153°	7°

* При наклоне ребер конца отвертки 53° и 142°.

А.2 Размеры комплексного калибра для контроля крестообразной рабочей части отверток типа PZ должны соответствовать указанным на рисунке А.2 и в таблице А.2.

При контроле крестообразной рабочей части отверток комплексным калибром выступание конца рабочей части должно быть в пределах значений (j минус k).



* Допустимая форма при электроэрозионной обработке.

Рисунок А.2

Таблица А.2

Размеры в миллиметрах

Номер крестообразной рабочей части	b	f_1 +0,01	f_2	d	i -0,01	k -0,01	σ_3 +0,01	t +0,01	r , не более	r_3 +0,05	α +10'	β +10'	γ +10'	δ +10'
0	1,635	0,47	0,485	2,5	1,55	1,30	0,92	0,82	0,07	0,1				
1	2,215	0,74	0,775	3,47	2,03	1,78	1,40	1,23	0,10	0,12	7°00'	7°35'	4°13'	45°55'
2	3,135	1,03	1,080	5,64	3,16	2,91	2,42	1,84			5°45'	6°10'	2°50'	
3	4,255	1,41	1,490	8,02	4,01	3,76	3,94	2,67	0,15	0,15				56°10'
4	6,565	2,13	2,195	10,67	5,41	5,16	5,16	4,04			7°00'	7°35'	4°13'	

УДК 621.881.29:006.354

ОКС 25.140.30

Ключевые слова: отвертки, шлицы, калибры

Редактор переиздания *Н.Е. Рагузина*
Технический редактор *И.Е. Черепкова*
Корректор *И.А. Королева*
Компьютерная верстка *И.А. Налейкиной*

Сдано в набор 11.06.2020. Подписано в печать 29.09.2020. Формат 60×84¹/₈. Гарнитура Ариал.
Усл. печ. л. 1,40. Уч.-изд. л. 0,90.
Подготовлено на основе электронной версии, предоставленной разработчиком стандарта

Создано в единичном исполнении во ФГУП «СТАНДАРТИНФОРМ» для комплектования Федерального информационного фонда стандартов, 117418 Москва, Нахимовский пр-т, д. 31, к. 2.
www.gostinfo.ru info@gostinfo.ru

Поправка к ГОСТ Р 52785—2007 (ИСО 8764-1:2004) Отвертки слесарно-монтажные для винтов и шурупов с крестообразным шлицем. Рабочая часть. Размеры

В каком месте	Напечатано	Должно быть
Пункт 3.2. Рисунок 1. Правая проекция для рабочей части № 0 таблица 1. Головка	$R0,25 \pm 0,3$	$R0,25 \pm 0,03$
	b	b
	-0,5	-0,05
	g	g
	-0,5	-0,05

(ИУС № 7 2009 г.)