

Гайки шестигранные с метрической крупной и мелкой резьбой DIN 934

Классы точности А и В

1. Область применения

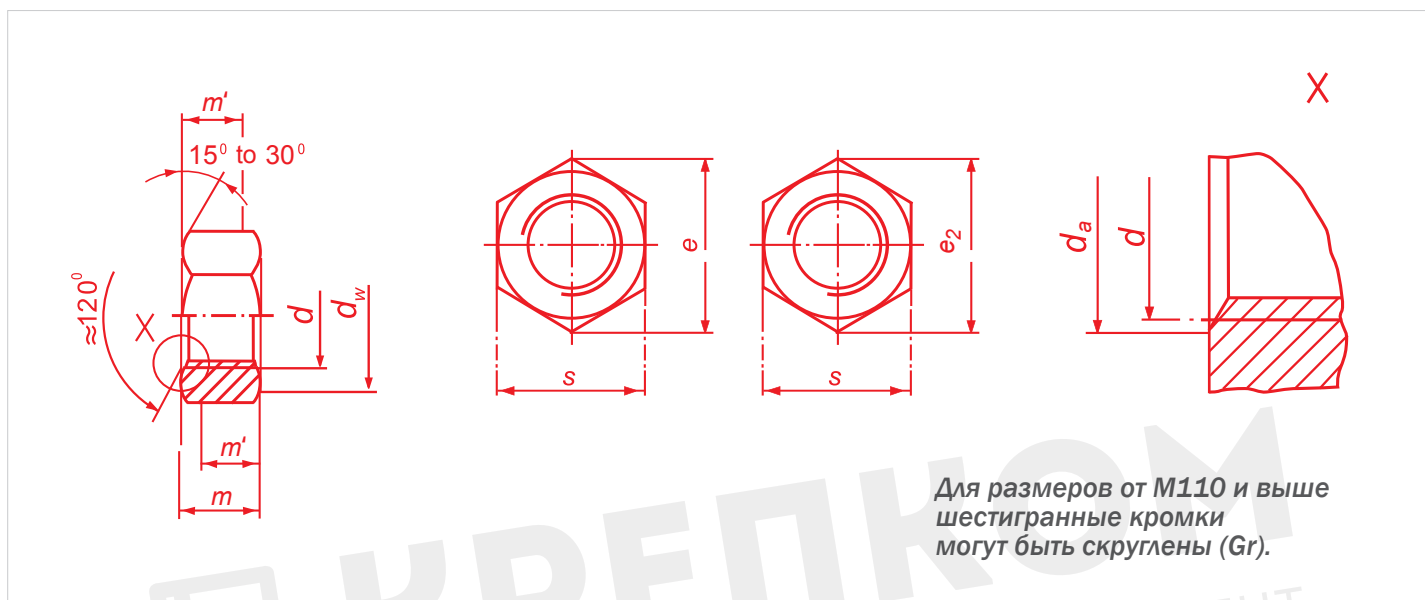
Настоящий стандарт распространяется на шестигранные гайки с размерами от М1 до М160 класса точности А (размеры не более М16) и класса точности В (размеры свыше М16). В отдельных случаях, если гайки должны соответствовать требованиям, отличающимся от указанных в настоящем стандарте, например, другим классам прочности, то их технические характеристики определяют согласно требований соответствующих стандартов.

2. Материал изготовления

- Сталь класса прочности **5, 6, 8, 10, 12**
- **Оцинкованная сталь**
- **Латунь**
- Нержавеющая сталь **A2, A4**
- **Алюминий**
- **Полиамид**
- **Титан**
- **Бронза**
- **Медь**
- **Сталь с цинк-ламельным покрытием**

3. Размеры

Все размеры указаны
в миллиметрах



m' - минимальная высота для захвата ключом
Условные обозначения приведены в разделе 4.



Таблица 1.

Резьба, d		M1	M1,2	M1,4	M1,6	M2	M2,5	M3	(M3,5)	M4	M5	M6	(M7)
P ¹⁾		0,25	0,25	0,3	0,35	0,4	0,45	0,5	0,6	0,7	0,8	1	1
d _a	min.	1	1,2	1,4	1,6		2,5	3	3,5	4	5	6	7
	max.	1,15	1,4	1,6	1,84	2,3	2,9	3,45	4	4,6	5,75	6,75	7,75
d _w	min.	2	2,1	2,1	2,4	3,2	4,1	4,5	5	5,8	6,8	8,8	9,5
e	min.	2,71	3,28	3,28	3,41	4,32	5,45	6,01	6,58	7,66	8,79	11,05	12,12
m	max. = НОМИН. размер	0,8	1	1,2	1,3	1,6	2	2,4	2,8	3,2	4	5	5,5
	min.	0,55	0,75	0,95	1,05	1,35	1,75	2,15	2,55	2,9	3,7	4,7	5,2
m'	min.	0,44	0,6	0,76	0,84	1,08	1,4	1,72	2,04	2,32	2,96	3,76	4,16
s ²⁾	max. = НОМИН. размер	2,5	3	3	3,2	4	5	5,5	6	7	8	10	11
	min.	2,4	2,9	2,9	3,02	3,82	4,82	5,32	5,82	6,78	7,78	9,78	10,73

Резьба, d		M8	M10	M12	(M14)	M16	(M18)	M20
		M8 x 1	M10 x 1	M12 x 1,5	M14 x 1,5	M16 x 1,5	(M18 x 1,5)	M20 x 2
		—	M10 x 1,25	M12 x 1,25	—	—	(M18 x 2)	M20 x 1,5
P ¹⁾		1,25	1,5	1,75	2	2	2,5	2,5
d _a	min.	8	10	12	14	16	18	20
	max.	8,75	10,8	13	15,1	17,3	19,5	21,6
d _w	min.	11,3	15,3	17,2	20,2	22,2	25,3	28,2
e	min.	14,38	18,9	21,1	24,49	26,75	29,56	32,95
m	max. = НОМИН. размер	6,5	8	10	11	13	15	16
	min.	6,14	7,64	9,64	10,3	12,3	14,3	14,9
m'	min.	4,91	6,11	7,71	8,24	9,84	11,44	11,92
s)	max. = НОМИН. размер	13	17	19	22	24	27	30
	min.	12,73	16,73	18,67	21,67	23,67	26,16	29,16

Резьба, d		(M22)	M24	(M27)	M30	(M33)	M36	(M39)
		(M22 x 1,5)	M24 x 2	(M27 x 2)	M30 x 2	(M33 x 2)	M36 x 3	(M39 x 3)
		(M22 x 2)	—	—	—	—	—	—
P		2,5	3	3	3,5	3,5	4	4
d _a	min.	22	24	27	30	33	36	39
	max.	23,7	25,9	29,1	32,4	35,6	38,9	42,1
d _w	min.	29,5	33,2	38	42,7	46,6	51,1	55,9
e	min.	35,03	39,55	45,2	50,85	55,37	60,79	66,44
m	max.	18	19	22	24	26	29	31
	min.	16,9	17,7	20,7	22,7	24,7	27,4	29,4
m'	min.	13,52	14,16	16,56	18,16	19,76	21,92	23,52
s	max.	32	36	41	46	50	55	60
	min.	31	35	40	45	49	53,8	58,8



Таблица 1 (продолжение)

Резьба, d		M42	(M45)	M48	(M52)	M56	(M60)	M64
		M42 x 3	(M45 x 3)	M48 x 3	(M52 x 3)	M56 x 4	(M60 x 4)	M64 x 4
P		4,5	4,5	5	5	5,5	5,5	6
d_a	min.	42	45	48	52	56	60	64
	max.	45,4	48,6	51,8	56,2	60,5	64,8	69,1
d_w	min.	60,6	64,7	69,4	74,2	78,7	83,4	88,2
e	min.	71,3	76,95	82,6	88,25	93,56	99,21	104,86
m	max.	34	36	38	42	45	48	51
	min.	32,4	34,4	36,4	40,4	43,4	46,4	49,1
m'	min.	25,9	27,5	29,1	32,3	34,7	37,1	39,3
s	max.	65	70	75	80	85	90	95
	min.	63,1	68,1	73,1	78,1	82,8	87,8	92,8

Резьба, d		(M68)	M72 x 6	(M76 x 6)	M80 x 6	(M85 x 6)	M90 x 6	M100 x 6
		(M68 x 4)	M72 x 4	(M76 x 4)	M80 x 4	(M85 x 4)	M90 x 4	M100 x 4
P		6	-	-	-	-	-	-
d_a	min.	68	72	76	80	85	90	100
	max.	73,4	77,8	82,1	86,4	91,8	97,2	108
d_w	min.	92,9	97,7	102,4	107,2	111,9	121,1	135,4
e	min.	110,51	116,16	121,81	127,46	133,11	144,08	161,02
m	max.	54	58	61	64	68	72	80
	min.	52,1	56,1	59,1	62,1	66,1	70,1	78,1
m'	min.	41,7	44,9	47,3	49,7	52,9	56,1	62,5
s	max.	100	105	110	115	120	130	145
	min.	97,8	102,8	107,8	112,8	117,8	127,5	142,5





Таблица 1 (продолжение)

Резьба, d		M110 x 6	M125 x 6	M140 x 6	M160 x 6
		M110 x 4	M125 x 4	—	—
d_a	min.	110	125	140	160
	max.	119	135	151	171
d_w	min.	144,9	168,6	185,6	214,1
e	min.	172,32	200,57	220,80	254,70
e_2		170	196	216	248
m	max.	88	100	112	128
	min.	85,8	97,8	109,8	125,5
m'	min.	68,6	78,2	87,8	100
s	max.	155	180	200	230
	min.	152,5	177,5	195,4	225,4

Размеры в скобках применять не рекомендуется.

1) P = шаг резьбы в соответствии с DIN 13, часть 12.

2) Как исключение по отношению к ISO 4759 часть 1, для размеров под ключ со значениями до 4 мм включительно вместо поля допуска $h13$ следует использовать $h12$. Минимальные размеры, соответствующие полю допуска $h14$ вместо $h13$, разрешены для горячеоцинкованных гаек с размерами от M5 до M16.





4. Технические условия поставки

Материал		Сталь	Нержавеющая сталь	Цветные металлы
Общие требования		Согласно DIN 267, часть 1		
Резьба	Поле допуска	6H ¹⁾		
	Стандарт	DIN 13, часть 13 и часть 15		
Механические свойства ³⁾	Класс прочности (материал)	Для M2,5 и ниже: 6; для размеров от M3 до M39: 6,8 или 10; для размеров свыше M39: по соглашению	Для размеров не более M39: A 2-70 или A 4-70; для размеров свыше M39: по соглашению	По соглашению
	Стандарт	DIN 267, часть 4	DIN 267, часть 11	DIN 267, часть 18
Предельные отклонения, геометрические допуски	Класс точности	Для размеров не более M16: A; для больших размеров: B.		
	Стандарт	ISO 4759, часть 1		
Покрытие поверхности		Без покрытия	Без покрытия	Без покрытия
		DIN 267, часть 2 применяется для контроля шероховатости поверхности. DIN 267, часть 20 применяется для контроля дефектов поверхности. DIN 267, часть 21 применяется для контроля на расширение. DIN 267, часть 9 применяется для гальванических покрытий. DIN 267, часть 10 применяется для покрытий горячим цинком.		
Приемочный контроль		В соответствии с требованиями DIN 267, часть 5		

¹⁾ Если, к примеру, в соответствии с DIN 267, часть 9 наносится гальваническое покрытие, то, в зависимости от его требуемой толщины, может возникнуть необходимость для гаек с полем допуска 6H выбрать большее отклонение по сравнению с основной величиной H (см. DIN 267 часть 9). Однако, это может ухудшить устойчивость соединения болт/гайка к отвинчиванию.

5. Условное обозначение

Условное обозначение шестигранной гайки M12 с фасками, с классом прочности 8:

Hexagon nut DIN 934 – M 20 – 8

Если требуется указать класс точности А для размера M16 или выше, то информация о нем должна быть включена в условное обозначение, например:

Hexagon nut DIN 934 – M 20 – 8 – А

Если шестигранные гайки должны поставляться с радиусными скруглениями кромок (Cr), то условное обозначение следует изложить:

Hexagon nut DIN 934 – M 110 x 6 – 8 – Cr

Если указанные в настоящем стандарте шестигранные гайки поставляются из автоматной стали, то в форме заказа обозначение класса прочности дополняют сокращением AU, например:

Hexagon nut DIN 934 – M 12 – 6 AU



Для обозначения конструкций и типов применяется DIN 962 с перечислением дополнительных подробностей при оформлении заказа.

Для гаек, на которые распространяется настоящий стандарт, применяется табличное представление характеристик DIN 4000-2-7.

5. Вес

Значения веса, приведенные для стальных гаек, предназначены только для ознакомления.

Резьба (d)	M1	M1,2	M1,4	M1,6	M2	M2,5	M3	M3,5
Вес (7,85 кг/дм ³) 1000 штук, в кг.	0,03	0,054	0,063	0,076	0,142	0,28	0,384	0,514

Резьба (d)	M4	M5	M6	M7	M8	M10	M12	M14
Вес (7,85 кг/дм ³) 1000 штук, в кг.	0,81	1,23	2,5	3,12	5,2	11,6	17,3	25

Резьба (d)	M16	M18	M20	M22	M24	M27	M30	M33
Вес (7,85 кг/дм ³) 1000 штук, в кг.	33,3	49,4	64,4	79	110	165	223	288

Резьба (d)	M36	M39	M42	M45	M48	M52	M56	M60
Вес (7,85 кг/дм ³) 1000 штук, в кг.	393	502	652	800	977	1220	1420	1690

Резьба (d)	M64	M68	M72 x 6	M76 x 6	M80 x 6	M85 x 6	M90 x 6	M100 x 6
Вес (7,85 кг/дм ³) 1000 штук, в кг.	393	502	652	800	977	1220	1420	1690

Резьба (d)	M110 x 6	M125 x 6	M140 x 6	M160 x 6
Вес (7,85 кг/дм ³) 1000 штук, в кг.	8200	13000	17500	26500

Гайки с мелким шагом резьбы имеют приблизительно такой же вес.

6. Маркировка

Для маркировки гаек применяются спецификации, приведенные в DIN 267, части 4, 11 и 18.

Гайки, изготовленные путем механической обработки с классами прочности выше 6, как указано в DIN 267 часть 4, должны быть маркированы только по условиям определенного соглашения.

Приложение А

Дополнительные размеры резьбы для запасных частей

Прежние размеры резьбы М1,7, М2,3 и М2,6, которые не включены в международный каталог резьб для болтов, винтов и гаек, в настоящее время не используются. Однако, если эти размеры востребованы для запасных частей, их можно заказать в соответствии с DIN 934, редакция за апрель 1968 г.

В приведенной ниже таблице перечислены размеры таких гаек с резьбой, выполненной согласно требований DIN 13, часть 1 и 15.

Резьба (d)		М1,7	М2,3	М2,6
<i>P</i>		0,35	0,45	0,45
<i>d_a</i>	min.	1,7	2,3	2,6
	max.	1,95	2,64	3
<i>e</i>	min.	3,82	4,88	5,45
<i>d_w</i>	min.	2,7	3,6	4,1
<i>m</i>	max. = номин. размер	1,4	1,8	2
	min.	1,15	1,55	1,75
<i>m'</i>		0,92	1,24	1,4
<i>s</i>	max. = номин. размер	3,5	4,5	5
	min.	3,38	4,32	4,82
Вес (7,85 кг/дм ³) 1000 штук, в кг.		0,10	0,20	0,72

Данная информация предоставлена компанией Крепком www.krepcom.ru