
ФЕДЕРАЛЬНОЕ АГЕНТСТВО
ПО ТЕХНИЧЕСКОМУ РЕГУЛИРОВАНИЮ И МЕТРОЛОГИИ



НАЦИОНАЛЬНЫЙ
СТАНДАРТ
РОССИЙСКОЙ
ФЕДЕРАЦИИ

ГОСТ Р ИСО
10513—
2009

**ГАЙКИ ШЕСТИГРАННЫЕ
САМОСТОПОРЯЩИЕСЯ
ЦЕЛЬНОМЕТАЛЛИЧЕСКИЕ ТИПА 2 С МЕЛКИМ
ШАГОМ РЕЗЬБЫ**

Классы прочности 8, 10 и 12

ISO 10513:1997
Prevailing torque type, (all-metal hexagon nuts), style 2,
with metric fine pitch thread — Property classes 8, 10 and 12
(IDT)

Издание официальное

БЗ 3—2009/34



Москва
Стандартинформ
2009

Предисловие

Цели и принципы стандартизации в Российской Федерации установлены Федеральным законом от 27 декабря 2002 г. № 184-ФЗ «О техническом регулировании», а правила применения национальных стандартов Российской Федерации — ГОСТ Р 1.0—2004 «Стандартизация в Российской Федерации. Основные положения»

Сведения о стандарте

1 ПОДГОТОВЛЕН Федеральным государственным унитарным предприятием «Центральный Орден Трудового Красного Знамени научно-исследовательский автомобильный и автомоторный институт» (ФГУП «НАМИ») на основе собственного перевода стандарта, указанного в пункте 4

2 ВНЕСЕН Техническим комитетом по стандартизации ТК 229 «Крепежные изделия»

3 УТВЕРЖДЕН И ВВЕДЕН В ДЕЙСТВИЕ Приказом Федерального агентства по техническому регулированию и метрологии от 18 июня 2009 г. № 200-ст

4 Настоящий стандарт идентичен международному стандарту ИСО 10513:1997 «Гайки шестигранные цельнометаллические самостопорящиеся, тип 2, с метрической мелкой резьбой. Классы качества 8, 10 и 12» (ISO 10513:1997 «Prevailing torque type all-metal hexagon nuts, style 2, with metric fine pitch thread — Property classes 8, 10 and 12»).

Наименование настоящего стандарта изменено относительно наименования указанного международного стандарта для приведения в соответствие с ГОСТ Р 1.5—2004 (пункт 3.5).

При применении настоящего стандарта рекомендуется использовать вместо ссылочных международных стандартов соответствующие им национальные стандарты Российской Федерации, сведения о которых приведены в приложении А

5 ВВЕДЕН ВПЕРВЫЕ

Информация об изменениях к настоящему стандарту публикуются в ежегодно издаваемом информационном указателе «Национальные стандарты», а текст изменений и поправок — в ежемесячно издаваемых информационных указателях «Национальные стандарты». В случае пересмотра (замены) или отмены настоящего стандарта соответствующее уведомление будет опубликовано в ежемесячно издаваемом информационном указателе «Национальные стандарты». Соответствующая информация, уведомление и тексты размещаются также в информационной системе общего пользования — на официальном сайте Федерального агентства по техническому регулированию и метрологии в сети Интернет

© Стандартиформ, 2009

Настоящий стандарт не может быть полностью или частично воспроизведен, тиражирован и распространен в качестве официального издания без разрешения Федерального агентства по техническому регулированию и метрологии

Содержание

1 Область применения	1
2 Нормативные ссылки	1
3 Размеры	1
4 Технические требования	2
5 Обозначение	3
Приложение А (справочное) Сведения о соответствии ссылочных международных стандартов национальным стандартам Российской Федерации	4

ГАЙКИ ШЕСТИГРАННЫЕ САМОСТОПОРЯЩИЕСЯ ЦЕЛЬНОМЕТАЛЛИЧЕСКИЕ ТИПА 2 С МЕЛКИМ ШАГОМ РЕЗЬБЫ

Классы прочности 8, 10 и 12

Prevailing torque type all-metal hexagon nuts, style 2, with fine pitch thread. Property classes 8, 10 and 12

Дата введения — 2010—01—01

1 Область применения

Настоящий стандарт устанавливает характеристики шестигранных самостопорящихся цельнометаллических гаек типа 2 и мелким шагом резьбы с номинальными диаметрами резьбы d от 8 до 36 мм класса точности А для размеров d до 16 мм и класса точности В для размеров d свыше 16 мм и классов прочности 8, 10 и 12.

Размеры гаек соответствуют размерам, указанным в ИСО 8674, за исключением размеров m_w и h_{\max} .

В особых случаях, когда требуются другие требования, чем установленные в данном стандарте, они должны выбираться из действующих международных стандартов, таких как, например, ИСО 261, ИСО 965-2, ИСО 2320 и ИСО 4759-1.

2 Нормативные ссылки

В настоящем стандарте использованы нормативные ссылки на следующие стандарты:

ИСО 225:1983 Изделия крепежные. Болты, винты, шпильки и гайки. Символы и обозначения размеров

ИСО 261:1998 Резьбы метрические ИСО общего назначения. Общий план

ИСО 965-2:1998 Резьбы метрические. ИСО общего применения. Допуски. Часть 2. Предельные размеры для наружной и внутренней резьб общего применения. Средний класс точности

ИСО 2320:2008 Гайки стальные самостопорящиеся. Механические и функциональные свойства

ИСО 3269:2000 Изделия крепежные. Приемочный контроль

ИСО 4042:1999 Изделия крепежные. Электролитические покрытия

ИСО 4759-1:2000 Изделия крепежные. Допуски. Часть 1. Болты, винты, шпильки и гайки. Классы точности А, В и С

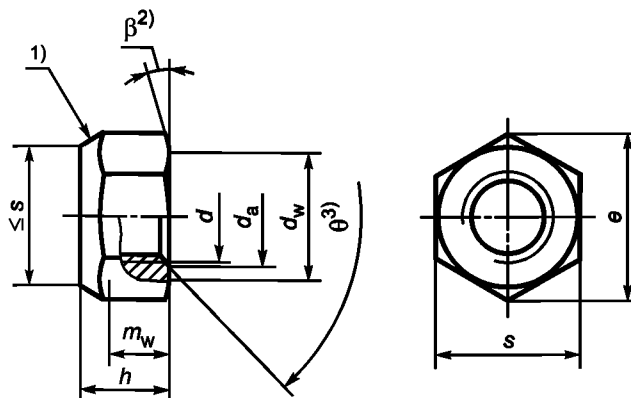
ИСО 6157-2:1995 Изделия крепежные. Дефекты поверхности. Часть 2. Гайки

ИСО 8992:2005 Изделия крепежные. Общие требования для болтов, винтов, шпилек и гаек

3 Размеры

Размеры шестигранной гайки указаны на рисунке 1 и в таблице 1.

Символы и их обозначения установлены в ИСО 225.



- 1) Форма обжатого участка по выбору изготовителя.
- 2) $\beta = 15^\circ \dots 30^\circ$
- 3) $\theta = 90^\circ \dots 120^\circ$

Рисунок 1 — Гайка шестигранная

Таблица 1

Размеры в миллиметрах

Резьба $d \times P^1)$	M8 × 1	M10 × 1 M10 × 1,25	M12 × 1,25 M12 × 1,5	(M14 × 1,5) ²⁾	M16 × 1,5	M20 × 1,5	M24 × 2	M30 × 2	M36 × 3	
d_a	не более	8,75	10,8	13	15,1	17,3	21,6	25,9	32,4	38,9
	не менее	8,00	10,0	12	14,0	16,0	20,9	24,0	30,0	36,0
d_w , не менее	11,63	14,63	16,63	19,64	22,49	27,7	33,25	42,75	51,11	
e , не менее	14,38	17,77	20,03	23,36	26,75	32,95	39,55	50,85	60,79	
h	не более	8,00	10,00	12,00	14,1	16,4	20,3	23,9	30,0	36,0
	не менее	7,14	8,94	11,57	13,4	15,7	19,0	22,6	27,3	33,1
$m_w^3)$, не менее	5,15	6,43	8,3	9,68	11,28	13,52	16,16	19,44	23,52	
s	не более	13,00	16,00	18,00	21,00	24,00	30,00	36	46	55,0
	не менее	12,73	15,73	17,73	20,67	23,67	29,16	35	45	53,8

1) P — шаг резьбы.
 2) Размеры гаек, заключенные в скобки, применять не рекомендуется.
 3) Минимальная высота зацепления ключом.

4 Технические требования

Технические требования приведены в таблице 2.

Таблица 2

Материал		Сталь			
Общие требования	Обозначение стандарта	ИСО 8992			
Резьба	Допуск	6H			
	Обозначение стандартов	ИСО 261, ИСО 965-2			
Механические и функциональные свойства	Класс точности	8		10	12
	Тип, соответствующий механическим свойствам ¹⁾	$d \leq 16$ мм Тип 2	$d \leq 16$ мм Тип 1	Тип 2	$d \leq 16$ мм ²⁾ Тип 2
	Обозначение стандарта	ИСО 2320			

Окончание таблицы 2

Предельные размеры. Допуски формы и расположения	Класс точности	$d \leq 16$ мм: А $d > 16$ мм: В
	Обозначение стандарта	ИСО 4759-1
Поверхность	После изготовления	
	Требования к гальванической защите поверхности по ИСО 4042. Иные требования к гальванической или другой защите поверхности должны согласовываться между заказчиком и поставщиком. Предельные значения для дефектов поверхности установлены в ИСО 6157-2.	
Приемочный контроль		По ИСО 3269
<p>¹⁾ Гайки по настоящему стандарту (относительно высоты h_{\min}) соответствуют типу 2. Так как ИСО 2320 не устанавливает механические свойства для всех классов прочности и размеров, которые приведены в этом стандарте, в некоторых случаях гайки следует проверять согласно типу 1.</p> <p>²⁾ Для $d > 16$ мм применение класса прочности 12 не определено.</p>		

5 Обозначение

Пример условного обозначения гайки самостопорящейся цельнометаллической типа 2 с резьбой M12 × 1,5 и классом прочности 8:

Гайка шестигранная M12 × 1,5-8 — ГОСТ Р ИСО 10513—2009

Приложение А
(справочное)

Сведения о соответствии ссылочных международных стандартов национальным стандартам Российской Федерации

Т а б л и ц а А.1

Обозначение ссылочного международного стандарта	Обозначение и наименование соответствующего национального стандарта
ИСО 225:1983	*
ИСО 261:1998	ГОСТ 8724—2002 Основные нормы взаимозаменяемости. Резьба метрическая. Диаметры и шаги
ИСО 965-2:1998	ГОСТ 16093—2004 Основные нормы взаимозаменяемости. Резьба метрическая. Допуски. Посадки с зазором
ИСО 2320—2008	ГОСТ Р ИСО 2320—2009 Гайки стальные самостопорящиеся. Механические и функциональные свойства
ИСО 3269—2000	ГОСТ Р ИСО 3269—2009 Изделия крепежные. Приемочный контроль
ИСО 4042—1999	ГОСТ Р ИСО 4042—2009 Изделия крепежные. Электролитические покрытия
ИСО 4759-1:2000	ГОСТ Р ИСО 4759-1—2009 Изделия крепежные. Допуски. Часть 1. Болты, винты, шпильки и гайки. Классы точности А, В и С
ИСО 6157-2:1995	ГОСТ Р ИСО 6157-2—2009 Изделия крепежные. Дефекты поверхности. Часть 2. Гайки
ИСО 8992:2005	*
*Соответствующий национальный стандарт отсутствует. До его утверждения рекомендуется использовать перевод на русский язык данного международного стандарта. Перевод данного международного стандарта находится в Федеральном информационном фонде технических регламентов и стандартов.	

УДК 621.882.6:006.354

ОКС 21.060.20

Г32

ОКП 16 8000

Ключевые слова: гайки самостопорящиеся, технические требования, обозначения

Редактор *Р.Г. Говердовская*
Технический редактор *В.Н. Прусакова*
Корректор *Т.И. Кононенко*
Компьютерная верстка *А.Н. Золотаревой*

Сдано в набор 07.08.2009. Подписано в печать 19.08.2009. Формат 60 × 84 1/8. Бумага офсетная. Гарнитура Ариал.
Печать офсетная. Усл. печ. л. 0,93. Уч.-изд. л. 0,50. Тираж 238 экз. Зак. 529.

ФГУП «СТАНДАРТИНФОРМ», 123995 Москва, Гранатный пер., 4.
www.gostinfo.ru info@gostinfo.ru
Набрано во ФГУП «СТАНДАРТИНФОРМ» на ПЭВМ.
Отпечатано в филиале ФГУП «СТАНДАРТИНФОРМ» — тип. «Московский печатник», 105062 Москва, Лялин пер., 6.