

DIN 124**DIN**

ICS 21.060.40

Ersatz für
DIN 124:1993-05**Halbrundniete –
Nenn Durchmesser 10 mm bis 36 mm**Steel round head rivets –
Nominal diameters from 10 mm to 36 mmRivets à tête ronde –
Diamètres nominaux de 10 mm à 36 mm

Gesamtumfang 15 Seiten

Normenausschuss Mechanische Verbindungselemente (FMV) im DIN

DIN 124:2011-03

Inhalt

Seite

Vorwort	3
1 Anwendungsbereich	4
2 Normative Verweisungen	4
3 Maße	4
4 Technische Lieferbedingungen	9
5 Bezeichnung	9
6 Anwendung	9
Literaturhinweise	15

Vorwort

Dieses Dokument wurde vom Normenausschuss Mechanische Verbindungselemente (FMV), Arbeitsausschuss NA 067-00-09 AA „Verbindungselemente ohne Gewinde“, erarbeitet.

Es wird auf die Möglichkeit hingewiesen, dass einige Texte dieses Dokuments Patentrechte berühren können. Das DIN ist nicht dafür verantwortlich, einige oder alle diesbezüglichen Patentrechte zu identifizieren.

Für Niete nach dieser Norm gilt Sachmerkmal-Leiste DIN 4000-163.

Änderungen

Gegenüber DIN 124:1993-05 wurden folgende Änderungen vorgenommen:

- a) die normativen Verweisungen wurden aktualisiert;
- b) die Bilder wurden aktualisiert;
- c) die Bezeichnung wurde geändert;
- d) in Tabelle 4 wurden neue Werkstoffe aufgenommen und die Zugfestigkeiten gestrichen;
- e) zur Information wurden die Berechnungsformeln für Kopf- bzw. Schaftgewicht aufgenommen.

Frühere Ausgaben

DIN 124-1: 1921-09, 1948-07, 1956-06

DIN 124-2: 1923-10, 1952-02

DIN 124-3: 1923-10, 1952-02

DIN 124: 1977-07, 1993-05

DIN 124:2011-03

1 Anwendungsbereich

Diese Norm gilt für Halbrundniete mit Nenndurchmessern von 10 mm bis 36 mm.

2 Normative Verweisungen

Die folgenden zitierten Dokumente sind für die Anwendung dieses Dokuments erforderlich. Bei datierten Verweisungen gilt nur die in Bezug genommene Ausgabe. Bei undatierten Verweisungen gilt die letzte Ausgabe des in Bezug genommenen Dokuments (einschließlich aller Änderungen).

DIN 101, *Niete* — *Technische Lieferbedingungen*

DIN 4000-163, *Sachmerkmal-Leisten* — *Teil 163: Verbindungselemente ohne Gewinde*

DIN EN 1301-2, *Aluminium und Aluminiumlegierungen* — *Gezogene Drähte* — *Teil 2: Mechanische Eigenschaften*

DIN EN 10263-2, *Walzdraht, Stäbe und Draht aus Kaltstau- und Kaltfließpressstählen* — *Teil 2: Technische Lieferbedingungen für nicht für eine Wärmebehandlung nach der Kaltverarbeitung vorgesehene Stähle*

DIN EN 10263-5, *Walzdraht, Stäbe und Draht aus Kaltstau- und Kaltfließpressstählen* — *Teil 5: Technische Lieferbedingungen für nichtrostende Stähle*

DIN EN 12166, *Kupfer und Kupferlegierungen* — *Drähte zur allgemeinen Verwendung*

DIN EN ISO 4042, *Verbindungselemente* — *Galvanische Überzüge*

3 Maße

Siehe Bild 1 und Tabelle 1.

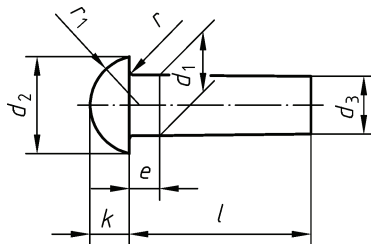


Bild 1 — Halbrundniete Nenndurchmesser 10 mm bis 36 mm

Tabelle 1 — Maße und Gewichte

Maße in Millimeter

d_1	Nennmaß	10	12	(14)	16	(18)	20	(22)	24	(27)	30	(33)	36
	Grenzabmaße	± 0,2							± 0,3				
d_2	h16	16	19	22	25	28	32	36	40	43	48	53	58
d_3	min.	9,4	11,3	13,2	15,2	17,1	19,1	20,9	22,9	25,8	28,6	31,6	34,6
k	+ IT16	6,5	7,5	9,0	10,0	11,5	13,0	14,0	16,0	17,0	19,0	21,0	23,0
e	max.	5,0	6,0	7,0	8,0	9,0	10,0	11,0	12,0	13,5	15,0	16,5	18,0
r	max.	0,5	0,6		0,8		1,0		1,2		1,6		2,0
r_1	≈	8,0	9,5	11,0	13,0	14,5	16,5	18,5	20,5	22,0	24,5	27,0	30,0
l		Gewicht (7,85 kg/dm ³) kg/1 000 Stück ≈ ^a											
	Nennmaß	Grenzabmaße											
	16	+0,70 0											
	18	+0,70 0											
	20	+0,84 0											
	22	+0,84 0											
	24	+0,84 0											
	26	+0,84 0											
	28	+0,84 0											
	30	+0,84 0											
	32	+1,0 0											
	34	+1,0 0											
	36	+1,0 0											
	38	+1,0 0											
	40	+1,0 0											
	42	+1,0 0											
	45	+1,0 0											
	48	+1,0 0											
	50	+1,0 0											
	52	+1,2 0											
	55	+1,2 0											
	58	+1,2 0											
	60	+1,2 0											
	62	+1,2 0											
	65	+1,2 0											
	68	+1,2 0											
	70	+1,2 0											
	72	+1,2 0											
	75	+1,2 0											
	78	+1,2 0											
	80	+1,2 0											

^a siehe Seite 6.

DIN 124:2011-03

Tabelle 1 (fortgesetzt)

d_1	Nennmaß	10	12	(14)	16	(18)	20	(22)	24	(27)	30	(33)	36
	Grenzabmaße	± 0,2						± 0,3					
d_2	h16	16	19	22	25	28	32	36	40	43	48	53	58
d_3	min.	9,4	11,3	13,2	15,2	17,1	19,1	20,9	22,9	25,8	28,6	31,6	34,6
k	+ IT16	6,5	7,5	9,0	10,0	11,5	13,0	14,0	16,0	17,0	19,0	21,0	23,0
e	max.	5,0	6,0	7,0	8,0	9,0	10,0	11,0	12,0	13,5	15,0	16,5	18,0
r	max.	0,5	0,6		0,8		1,0		1,2		1,6		2,0
r_1	≈	8,0	9,5	11,0	13,0	14,5	16,5	18,5	20,5	22,0	24,5	27,0	30,0
Nennmaß	l	Gewicht (7,85 kg/dm ³) kg/1 000 Stück ≈ ^a											
	Grenzabmaße												
85	+1,4 0	58,8	85,4	119	158	204	261	320	398	498	633	788	971
90		61,9	89,8	125	166	214	273	335	415	521	661	821	1 010
95		65,0	94,3	131	174	224	285	350	433	543	689	855	1 050
100		68,1	98,7	137	182	234	298	365	451	565	717	889	1 090
105		71,2	103	143	190	244	310	380	469	588	744	922	1 130
110		74,3	108	149	198	254	322	395	486	610	772	956	1 170
115		77,4	112	155	206	264	335	410	504	633	800	989	1 210
120		80,5	117	161	213	274	347	424	522	655	828	1 023	1 250
125	+1,6 0	83,6	121	167	221	284	359	439	540	678	855	1 056	1 290
130		86,7	125	173	229	293	372	454	557	700	883	1 090	1 330
135		89,8	130	179	237	303	384	469	575	723	911	1 123	1 370
140		92,9	134	185	245	313	397	484	593	745	939	1 157	1 410
145		96,0	139	191	253	323	409	499	611	767	966	1 190	1 450
150		99,1	143	197	261	333	421	514	628	790	994	1 224	1 490
155		102	148	204	269	343	434	529	646	812	1 022	1 258	1 530
160		105	152	210	277	353	446	544	664	835	1 050	1 291	1 570

Eingeklammerte Größen und Zwischenlängen sind möglichst zu vermeiden.
 Längen über 160 mm sind von 10 mm zu 10 mm zu stufen.
 Die Gewichte sind nur Anhaltswerte.
^a siehe Tabelle 2.

Tabelle 2 — Umrechnungszahlen für die Gewichte

Werkstoff	St, nichtrostender Stahl	Cu	CuZn	Al
Umrechnungszahl	1,000	1,134	1,070	0,344

Tabelle 3 — Schaft- und Kopfgewichte für Stahl

Nennmaß, d_1	10	12	(14)	16	(18)	20	(22)	24	(27)	30	(33)	36
Schaftgewicht je mm kg/1 000 Stück (7,85kg/dm ³) ≈	0,62	0,89	1,21	1,58	1,99	2,47	2,98	3,55	4,49	5,55	6,71	7,99
Kopfgewicht kg/1 000 Stück (7,85kg/dm ³) ≈	6,07	9,71	15,98	23,84	34,79	50,71	66,87	95,75	116,41	161,73	217,51	291,36

Die Gewichte in Tabelle 3 sind auf Basis der Nennmaße errechnete Anhaltswerte.

Gleichung (1) zur Berechnung von weiteren Abmessungen bzw. Längen:

$$G_T = [(G_S \cdot l) + G_K] \cdot f \quad (1)$$

Dabei ist

G_T das Teilegewicht, in kg/1 000 Stück;

G_S das Schaftgewicht je mm, in kg/1 000 Stück;

G_K das Kopfgewicht, in kg/1 000 Stück;

l die Länge des Schaftes, in mm;

f der Umrechnungsfaktor für Dichte und Stückzahl ($= 0,001 \frac{\text{dm}^3}{\text{mm}^3}$).

Gleichung (2) zur Berechnung des Kopfgewichtes (Stahl):

$$G_K = \frac{\frac{k^2 \pi}{3} \cdot (3r_1 - k)}{1000} \cdot \rho \quad (2)$$

Dabei ist

G_K das Kopfgewicht, in kg/1 000 Stück;

r_1 der Radius des Kopfes, in mm;

k die Höhe des Kopfes, in mm;

ρ die Dichte, in kg/dm³ (für Stahl 7,85 kg/dm³).

DIN 124:2011-03

Gleichung (3) zur Berechnung des Schaftgewichtes je mm (Stahl):

$$G_S = \frac{d_1^2 \pi}{4} \cdot 1 \text{ mm} \cdot \rho \quad (3)$$

Dabei ist

G_S das Schaftgewicht je mm, in kg/1 000 Stück;

d_1 der Nenndurchmesser des Schaftes, in mm;

ρ die Dichte, in kg/dm³ (für Stahl 7,85 kg/dm³).

Gleichungen (4) und (5) zur Berechnung von Zwischenmaßen für d_2, k :

Das Ergebnis ist in 0,5 mm-Schritten auf- bzw. abzurunden.

$$d_{2\text{neu}} = \frac{d_{21}}{d_{11}} \cdot d_{1\text{neu}} \quad (4)$$

Dabei ist

$d_{2\text{neu}}$ der Kopfdurchmesser für Zwischenmaße, in mm;

$d_{1\text{neu}}$ der Schaftdurchmesser für Zwischenmaße, in mm;

d_{11} der nächstgrößere Schaftdurchmesser d_1 nach Tabelle 1, in mm;

d_{21} der nächstgrößere Kopfdurchmesser d_2 nach Tabelle 1, in mm.

$$k_{\text{neu}} = \frac{X}{d_{11}} \cdot d_{1\text{neu}} \quad (5)$$

Dabei ist

k_{neu} die Höhe des Kopfes für Zwischenmaße, in mm;

X der nächstgrößere Wert für k , in mm;

$d_{1\text{neu}}$ der Schaftdurchmesser für Zwischenmaße, in mm;

d_{11} der nächstgrößere Schaftdurchmesser d_1 nach Tabelle 1, in mm.

Die in dieser Norm angegebenen Toleranzen gelten auch für Zwischenmaße. Das Maß e_{max} errechnet sich aus $0,5 d_{1\text{neu}}$.

4 Technische Lieferbedingungen

Siehe Tabelle 4.

Tabelle 4 — Technische Lieferbedingungen

Werkstoff ^a	Stahl	Nichteisenmetall			nichtrostender Stahl
	St = C4C oder C10C nach Wahl des Herstellers	CuZn = CuZn37	Cu = Cu-DHP	Al = EN AW-1050A [Al 99,5]	X3CrNiCu18-9-4
Norm	DIN EN 10263-2	DIN EN 12166	DIN EN 12166	DIN EN 1301-2	DIN EN 10263-5
Maß-, Form- und Lagetoleranzen	DIN 101				
Oberfläche	Regelausführung: blank Wird ein bestimmter Oberflächenschutz gewünscht, z. B. galvanischer Oberflächenschutz nach DIN EN ISO 4042, so ist dies bei Bestellung zu vereinbaren. Die in der Tabelle 1 angegebenen Toleranzen und Grenzabmaße gelten auch nach Aufbringen einer Beschichtung.				
Prüfung der mechanischen Eigenschaften	DIN 101				
Wärmebehandlung	für Stahl: weichgeglüht (85 HV bis 130 HV) oder nach Vereinbarung für andere Werkstoffe: nach Vereinbarung				
Annahmeprüfung	DIN 101				
^a Andere Werkstoffe nach Vereinbarung					

5 Bezeichnung

Bezeichnung eines Halbrundniet mit Nenndurchmesser $d_1 = 20$ mm und Länge $l = 40$ mm, aus Stahl (St):

Halbrundniet DIN 124 — 20 × 40 — St

6 Anwendung

In Tabelle 5 sind neben den Schließkopfmaßen auch die größten Klemmlängen für Halbrundkopf (A) und Senkkopf (B) als Anhaltswerte angegeben.

DIN 124:2011-03

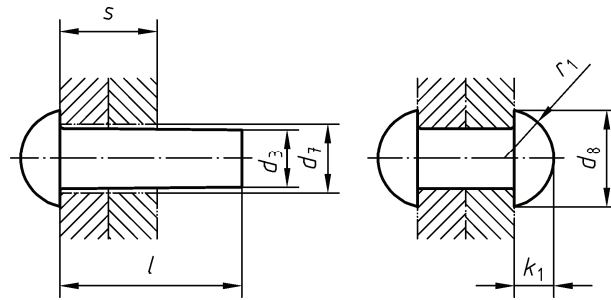


Bild 2 — Form A Halbrundkopf als Schließkopf

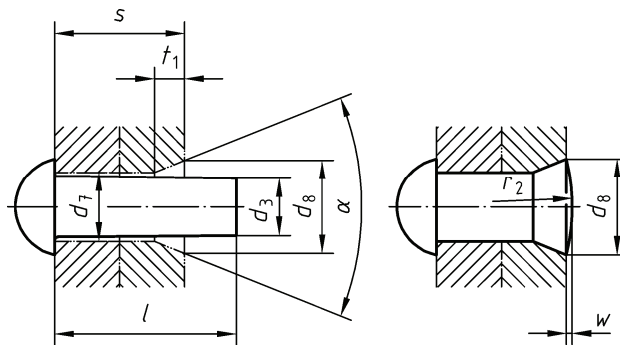


Bild 3 — Form B Senkkopf als Schließkopf

Die in Tabelle 5 angegebenen Klemmlängen gelten nur als Anhaltswerte. Vor allem bei Massenfertigungen sollten Probenietungen durchgeführt werden.

Таблица 5 — Lochdurchmesser und Anhaltswerte für Schließkopfmaße und Klemmlängen

Maße in Millimeter

	d_1	10	12	(14)	16	(18)	20	(22)	24	(27)	30	(33)	36											
	d_7 H12	10,5	13,0	15,0	17,0	19,0	21,0	23,0	25,0	28,0	31,0	34,0	37,0											
Halbrundkopf A	d_8	16	19	22	25	28	32	36	40	43	48	53	58											
	k_1	6,5	7,5	9,0	10,0	11,5	13,0	14,0	16,0	17,0	19,0	21,0	23,0											
	$r_1 \approx$	8,0	9,5	11,0	13,0	14,5	16,5	18,5	20,5	22,0	24,5	27,0	30,0											
Senkkopf B	d_8	16,0	19,0	22,0	26,0	29,0	31,0	34,5	37,0	41,5	44,0	48,0	52,0											
	$r_2 \approx$	32	45	60	85	105	120	75	85	110	120	145	170											
	$w \approx$	1	1	1	1	1	1	2	2	2	2	2	2											
	t_1	4,2	5,1	5,7	7,0	7,7	10,0	11,3	11,7	13,1	17,5	18,5	20,0											
	α	75°						60°						45°										
l	Klemmlänge s_{max}																							
	A	B	A	B	A	B	A	B	A	B	A	B	A	B	A	B	A	B	A	B	A	B	A	B
16	5	9																						
18	7	11	5	10																				
20	8	13	7	12	4	12																		
22	10	14	8	13	6	13																		
24	12	16	10	15	8	15	6	14																
26	13	17	11	16	9	16	7	15	5	15														
28	15	19	13	18	11	18	9	17	7	17														
30	17	21	15	20	12	20	11	19	9	18	6	18												
32	18	23	16	21	14	21	13	20	11	20	8	20												
34	20	25	18	23	16	23	15	22	13	22	10	22	9	20										
36	21	26	19	24	17	24	16	23	14	23	11	23	10	21										
38	23	28	21	26	19	26	17	25	16	25	13	25	12	23	7,3	23,3								

DIN 124:2011-03

Tabelle 5 (fortgesetzt)

d_1	10	12	(14)	16	(18)	20	(22)	24	(27)	30	(33)	36												
d_7 H12	10,5	13,0	15,0	17,0	19,0	21,0	23,0	25,0	28,0	31,0	34,0	37,0												
Halbrundkopf A	d_8	16	19	22	25	28	32	36	40	43	48	53	58											
	k_1	6,5	7,5	9,0	10,0	11,5	13,0	14,0	16,0	17,0	19,0	21,0	23,0											
	$r_1 \approx$	8,0	9,5	11,0	13,0	14,5	16,5	18,5	20,5	22,0	24,5	27,0	30,0											
Senkkopf B	d_8	16,0	19,0	22,0	26,0	29,0	31,0	34,5	37,0	41,5	44,0	48,0	52,0											
	$r_2 \approx$	32	45	60	85	105	120	75	85	110	120	145	170											
	$w \approx$	1	1	1	1	1	1	2	2	2	2	2	2											
	t_1	4,2	5,1	5,7	7,0	7,7	10,0	11,3	11,7	13,1	17,5	18,5	20,0											
	α	75°						60°						45°										
l	Klemmlänge s_{max}																							
	A	B	A	B	A	B	A	B	A	B	A	B	A	B	A	B	A	B	A	B	A	B	A	B
40	25	29	22	27	21	27	19	27	17	27	15	27	13	25	9	25								
42	27	31	24	29	22	29	21	29	19	29	16	28	15	27	12	27	12	26						
45	29	34	26	31	25	31	23	31	21	31	19	30	18	29	14	29	14	29						
48	32	36	29	34	27	34	26	34	24	34	21	33	20	32	17	32	17	31						
50	33	38	30	36	29	36	27	35	26	35	22	35	22	34	18	34	18	33	15	32				
52			32	37	30	37	29	37	27	37	25	37	24	35	20	35	20	35	17	34				
55			34	38	33	39	31	39	30	39	27	39	26	38	23	38	23	37	20	37	17	36		
58			37	40	35	42	34	42	32	42	30	41	29	40	25	40	25	40	22	39	19	39		
60			38	42	37	43	36	43	34	43	32	43	31	42	27	42	27	42	24	41	21	41		
62					38	45	37	45	36	45	33	45	32	44	29	43	29	43	26	43	23	42	19	42
65					41	48	40	48	38	48	36	48	35	46	31	47	31	46	28	45	25	45	21	44
68					43	50	42	50	41	50	38	50	37	49	34	48	34	49	31	48	28	48	24	47

Tabelle 5 (fortgesetzt)

d_1	10	12	(14)	16	(18)	20	(22)	24	(27)	30	(33)	36												
d_7 H12	10,5	13,0	15,0	17,0	19,0	21,0	23,0	25,0	28,0	31,0	34,0	37,0												
Halbrundkopf A	d_8	16	19	22	25	28	32	36	40	43	48	53	58											
	k_1	6,5	7,5	9,0	10,0	11,5	13,0	14,0	16,0	17,0	19,0	21,0	23,0											
	$r_1 \approx$	8,0	9,5	11,0	13,0	14,5	16,5	18,5	20,5	22,0	24,5	27,0	30,0											
Senkkopf B	d_8	16,0	19,0	22,0	26,0	29,0	31,0	34,5	37,0	41,5	44,0	48,0	52,0											
	$r_2 \approx$	32	45	60	85	105	120	75	85	110	120	145	170											
	$w \approx$	1	1	1	1	1	1	2	2	2	2	2	2											
	t_1	4,2	5,1	5,7	7,0	7,7	10,0	11,3	11,7	13,1	17,5	18,5	20,0											
	α	75°						60°						45°										
l	Klemmlänge s_{max}																							
	A	B	A	B	A	B	A	B	A	B	A	B	A	B	A	B	A	B	A	B	A	B	A	B
70					45	52	44	52	42	52	40	52	39	51	35	51	35	50	33	50	29	49	25	49
72							45	53	44	53	42	53	41	52	38	52	38	52	34	51	31	51	27	50
75							48	56	46	56	44	56	43	55	40	55	39	55	37	54	34	54	30	53
78							50	59	49	59	47	59	46	58	43	57	43	57	40	56	36	56	32	56
80							52	60	51	60	48	60	48	59	44	59	44	59	41	58	38	58	34	57
85									55	64	53	64	52	64	48	64	48	63	46	62	42	62	38	62
90									59	68	57	68	56	68	52	68	52	68	50	67	47	66	43	66
95											61	72	60	72	57	72	56	72	54	71	51	71	47	70
100											65	76	65	76	61	76	60	76	58	75	55	75	51	75
105													69	81	65	81	65	80	63	80	60	79	56	79
110													73	85	69	85	69	85	67	84	64	84	60	83
115															74	89	73	89	71	88	68	88	64	87

DIN 124:2011-03

Tabelle 5 (fortgesetzt)

d_1	10	12	(14)	16	(18)	20	(22)	24	(27)	30	(33)	36													
d_7 H12	10,5	13,0	15,0	17,0	19,0	21,0	23,0	25,0	28,0	31,0	34,0	37,0													
Halbrundkopf A	d_8	16	19	22	25	28	32	36	40	43	48	53	58												
	k_1	6,5	7,5	9,0	10,0	11,5	13,0	14,0	16,0	17,0	19,0	21,0	23,0												
	$r_1 \approx$	8,0	9,5	11,0	13,0	14,5	16,5	18,5	20,5	22,0	24,5	27,0	30,0												
Senkkopf B	d_8	16,0	19,0	22,0	26,0	29,0	31,0	34,5	37,0	41,5	44,0	48,0	52,0												
	$r_2 \approx$	32	45	60	85	105	120	75	85	110	120	145	170												
	$w \approx$	1	1	1	1	1	1	2	2	2	2	2	2												
	t_1	4,2	5,1	5,7	7,0	7,7	10,0	11,3	11,7	13,1	17,5	18,5	20,0												
	α	75°						60°						45°											
l	Klemmlänge s_{max}																								
	A	B	A	B	A	B	A	B	A	B	A	B	A	B	A	B	A	B	A	B	A	B	A	B	
120															78	94	77	93	76	93	72	92	68	92	
125																		81	98	80	97	77	97	73	96
130																		86	102	84	101	81	101	77	100
135																		90	106	89	105	85	105	81	105
140																				93	110	90	109	86	109
145																				97	114	94	114	90	113
150																				101	118	98	118	94	118
155																						103	122	99	122
160																						107	127	103	126

Literaturhinweise

DIN EN 10263-1, *Walzdraht, Stäbe und Draht aus Kaltstauch- und Kaltfließpressstählen — Teil 1: Allgemeine technische Lieferbedingungen*