

ГОСТ Р 50792—95
(ИСО 4018—88)

ГОСУДАРСТВЕННЫЙ СТАНДАРТ РОССИЙСКОЙ ФЕДЕРАЦИИ

**БОЛТЫ С ШЕСТИГРАННОЙ ГОЛОВКОЙ
С РЕЗЬБОЙ ДО ГОЛОВКИ
КЛАССА ТОЧНОСТИ С**

Технические условия

Издание официальное

ГОССТАНДАРТ РОССИИ
Москва

Предисловие

1 РАЗРАБОТАН И ВНЕСЕН Техническим комитетом по стандартизации ТК 229 «Крепежные изделия»

2 УТВЕРЖДЕН И ВВЕДЕН В ДЕЙСТВИЕ Постановлением Госстандарта России от 29 июня 1995 г. № 332

3 Стандарт содержит полный аутентичный текст ИСО 4018—88 «Винты с шестигранной головкой. Класс точности С» с дополнительными требованиями, отражающими потребности народного хозяйства

4 ВВЕДЕН ВПЕРВЫЕ

5 ПЕРЕИЗДАНИЕ

Настоящий стандарт не может быть полностью или частично воспроизведен, тиражирован и распространен в качестве официального издания без разрешения Федерального агентства по техническому регулированию и метрологии

ГОСУДАРСТВЕННЫЙ СТАНДАРТ РОССИЙСКОЙ ФЕДЕРАЦИИ

**БОЛТЫ С ШЕСТИГРАННОЙ ГОЛОВКОЙ С РЕЗЬБОЙ ДО ГОЛОВКИ
КЛАССА ТОЧНОСТИ С**

Технические условия

Hexagon head bolts with thread to head, product grade C.
Specifications

Дата введения 1996—07—01

1 Область применения

Настоящий стандарт распространяется на болты с шестигранной головкой с резьбой до головки с диаметрами резьбы от М5 до М64 класса точности С.

Стандарт полностью соответствует ИСО 4018.

Требования стандарта являются обязательными.

Дополнительные требования, отражающие потребности народного хозяйства, приведены в приложении А.

2 Нормативные ссылки

ГОСТ 1759.0—87 Болты, винты, шпильки и гайки. Технические условия

ГОСТ 1759.1—82 Болты, винты, шпильки, гайки и шурупы. Допуски. Методы контроля размеров и отклонений формы и расположения поверхностей

ГОСТ 1759.2—82 Болты, винты и шпильки. Дефекты поверхности и методы контроля

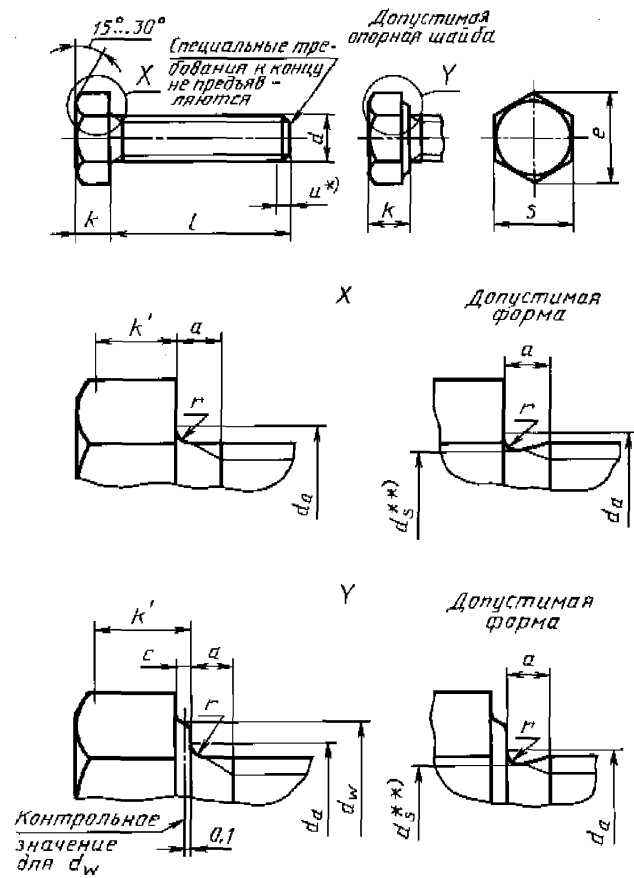
ГОСТ 1759.4—87 (ИСО 898-1—78) Болты, винты и шпильки. Механические свойства и методы испытаний

ГОСТ 16093—2004 (ИСО 965-1:1998, ИСО 965-3:1998) Основные нормы взаимозаменяемости. Резьба метрическая. Допуски. Посадки с зазором

ГОСТ 17769—83 (ИСО 3269—88) Изделия крепежные. Правила приемки

ГОСТ 24705—2004 (ИСО 724:1993) Основные нормы взаимозаменяемости. Резьба метрическая. Основные размеры

3 Размеры



* Неполная резьба $u \leq 2P$.

** $d_s \approx$ среднему диаметру резьбы.

Т а б л и ц а 1 — Размеры болтов с предпочтительными размерами резьбы

мм

Резьба d		M5	M6	M8	M10	M12	M16	M20	M24	M30	M36	M42	M48	M56	M64
$p^{1)}$		0,8	1	1,25	1,5	1,75	2	2,5	3	3,5	4	4,5	5	5,5	6
a	макс.	2,4	3	4	4,5	5,3	6	7,5	9	10,5	12	13,5	15	16,5	18
	мин.	0,8	1	1,25	1,5	1,75	2	2,5	3	3,5	4	4,5	5	5,5	6
c	макс.	0,5	0,5	0,6	0,6	0,6	0,8	0,8	0,8	0,8	0,8	1	1	1	1
d_a	макс.	6	7,2	10,2	12,2	14,7	18,7	24,4	28,4	35,4	42,4	48,6	56,6	67	75
d_w	мин.	6,74	8,74	11,47	14,47	16,47	22	27,7	33,25	42,75	51,11	59,95	69,45	78,66	88,16
e	мин.	8,63	10,89	14,2	17,59	19,85	26,17	32,95	39,55	50,85	60,79	71,3	82,6	93,56	104,86
k	НОМ.	3,5	4	5,3	6,4	7,5	10	12,5	15	18,7	22,5	26	30	35	40
	мин.	3,125	3,625	4,925	5,95	7,05	9,25	11,6	14,1	17,65	21,45	24,95	28,95	33,75	38,75
	макс.	3,875	4,375	5,675	6,85	7,95	10,75	13,4	15,9	19,75	23,55	27,05	31,05	36,25	41,25
$k^{2)}$	мин.	2,19	2,54	3,45	4,17	4,94	6,48	8,12	9,87	12,36	15,02	17,47	20,27	23,63	27,13
r	мин.	0,2	0,25	0,4	0,4	0,6	0,6	0,8	0,8	1	1	1,2	1,6	2	2
S	НОМ. = макс.	8	10	13	16	18	24	30	36	46	55	65	75	85	95
	мин.	7,64	9,64	12,57	5,57	17,57	23,16	29,16	35	45	53,8	63,1	73,1	82,8	92,8
$l^{3)}$															
НОМ.	мин.	макс.													
10	9,25	10,75													
12	11,1	12,9													
16	15,1	16,9													
20	18,95	21,05													
25	23,95	26,05													
30	28,95	31,05													
35	33,75	36,25													
40	38,75	41,25													
45	43,75	46,25													
50	48,75	51,25													
55	53,5	56,5													
60	58,5	61,5													
65	63,5	66,5													
70	68,5	71,5													
80	78,5	81,5													

Диапазон применяемых
длин

➤ Окончание таблицы 1

мм

ГОСТ Р 50792—95

Резьба d			M5	M6	M8	M10	M12	M16	M20	M24	M30	M36	M42	M48	M56	M64
ном.	l^3															
	мин.	макс.														
90	88,25	91,75														
100	98,25	101,75														
110	108,25	111,75														
120	118,25	121,75														
130	128	132														
140	138	142														
150	148	152														
160	156	164														
180	176	184														
200	195,4	204,6														
220	215,4	224,6														
240	235,4	244,6														
260	254,8	265,2														
280	274,8	285,2														
300	294,8	305,2														
320	314,3	325,7														
340	334,3	345,7														
360	354,3	365,7														
380	374,3	385,7														
400	394,3	405,7														
420	413,7	426,3														
440	433,7	446,3														
460	453,7	466,3														
480	473,7	486,3														
500	493,7	506,3														

Диапазон применяемых длин

- 1) P — шаг резьбы.
 2) $k'_{\text{мин}} = 0,7 k_{\text{мин}}$, где k' — минимальная высота захвата гаечным ключом.
 3) Диапазон применяемых длин — между сплошными ступенчатыми линиями.

Т а б л и ц а 2 — Размеры болтов с непередпочтительными размерами резьбы

мм

Резьба d		M14	M18	M22	M27	M33	M39	M45	M52	M60
$p_1)$		2	2,5	2,5	3	3,5	4	4,5	5	5,5
a	макс.	6	7,5	7,5	9	10,5	12	13,5	15	16,5
	мин.	2	2,5	2,5	3	3,5	4	4,5	5	5,5
c	макс.	0,6	0,8	0,8	0,8	0,8	1	1	1	1
d_a	макс.	16,7	21,2	26,4	32,4	38,4	45,4	52,6	62,6	71
d_w	мин.	19,15	24,85	31,35	38	46,55	55,86	64,7	74,2	83,41
e	мин.	22,78	29,56	37,29	45,2	55,37	66,44	76,95	88,25	99,21
k	ном.	8,8	11,5	14	17	21	25	28	33	38
	мин.	8,35	10,6	13,1	16,1	19,95	23,95	26,95	31,75	36,75
	макс.	9,25	12,4	14,9	17,9	22,05	26,05	29,05	34,25	39,25
$k^{(2)}$	мин.	5,85	7,42	9,17	11,27	13,97	16,77	18,87	22,23	25,73
r	мин.	0,6	0,6	0,8	1	1	1	1,2	1,6	2
S	ном. = макс.	21	27	34	41	50	60	70	80	90
	мин.	20,16	26,16	33	40	49	58,8	68,1	78,1	87,8
$l^3)$										
ном.	мин.	макс.								
30	28,95	31,05								
35	33,75	36,25								
40	38,75	41,25								
45	43,75	46,25								
50	48,75	51,25								
55	53,5	56,5								
60	58,5	61,5	Диапазон применяемых длин							
65	63,5	66,5	Диапазон применяемых длин							
70	68,5	71,5	Диапазон применяемых длин							
80	78,5	81,5								
90	88,25	91,75								
100	98,25	101,75								
110	108,25	111,75								
120	118,25	121,75								
130	128	132								
140	138	142								

ГОСТ Р 50792—95

Окончание таблицы 2

мм

Резьба d			M14	M18	M22	M27	M33	M39	M45	M52	M60
l^3											
НОМ.	МИН.	МАКС.									
150 160	148 156	152 164									
180 200 220	176 195,4 215,4	184 204,6 224,6					Диапазон применяемых длин				
240 260 280	235,4 254,8 274,8	244,6 265,2 285,2									
300 320 340	294,8 214,3 334,3	305,2 325,7 345,7									
360 380 400	354,3 374,3 394,3	365,7 385,7 405,7									
420 440 460	413,7 433,7 453,7	426,3 446,3 466,3									
480 500	473,7 493,7	486,3 506,3									
<p>1) P — шаг резьбы. 2) $k'_{\text{мин.}} = 0,7 k_{\text{мин.}}$, где k' — минимальная высота захвата гаечным ключом. 3) Диапазон применяемых длин — между ступенчатыми линиями.</p>											

Теоретическая масса болтов указана в приложении Б.

4 Технические требования

Таблица 3

Материал		Сталь
Общие технические требования	Стандарт	ГОСТ 1759.0
Резьба	Допуск	8g
	Стандарты	ГОСТ 24705, ГОСТ 16093
Механические свойства	Класс прочности ¹⁾	$d \leq 48$ мм: 3.6, 4.6, 4.8 $d > 48$ мм: по соглашению
	Стандарты	$d \leq 48$ мм: ГОСТ 1759.4 $d > 48$ мм: по соглашению
Допуски	Класс точности	C
	Стандарт	ГОСТ 1759.1
Поверхность изделия		Без покрытия или с покрытием. Требования к покрытию — по ГОСТ 1759.0 Другие требования к покрытию или чистовой отделке поверхности устанавливаются по соглашению между изготовителем и потребителем Допустимые дефекты поверхности болтов — по ГОСТ 1759.2
Приемка		ГОСТ 17769
¹⁾ Символы обозначения классов прочности по ГОСТ 1759.4 могут быть использованы для размеров резьбы более М48 при условии, что готовое изделие обладает всеми свойствами, необходимыми для обозначения по ГОСТ 1759.4.		

Если в специальных случаях необходимы технические требования, отличающиеся от указанных в настоящем стандарте, они должны быть выбраны из действующих стандартов, указанных в разделе 2.

5 Обозначение

Пример условного обозначения болта с шестигранной головкой с резьбой до головки с резьбой М12, номинальной длиной $l = 80$ мм, класса прочности 4.6:

Болт М12 ·80.4.6 ГОСТ Р 50792—95

ПРИЛОЖЕНИЕ А
(рекомендуемое)

Дополнительные требования, отражающие потребности народного хозяйства

А.1. Максимальные значения параметра шероховатости R_a поверхностей болтов должны соответствовать указанным в таблице А.1.

Т а б л и ц а А.1

Поверхность	Максимальные значения параметра шероховатости R_a , мкм
Резьбы	12,5
Остальные	25

А.2. По соглашению между изготовителем и потребителем допускается изготовление болтов классов прочности 5.6, 4.8 по ГОСТ 1759.4.

ПРИЛОЖЕНИЕ Б
(справочное)

Т а б л и ц а Б.1

Длина болта l , мм	Теоретическая масса 1000 шт. болтов, кг= при номинальном диаметре резьбы d , мм											
	M5	M6	M8	M10	M12	M14	M16	M18	M20	M22	M24	M27
10	2,754											
12	3,036	5,118										
16	3,600	5,930	11,57									
20	4,371	6,742	13,02	22,37								
25	5,142	7,871	14,84	25,22	36,86							
30	5,913	8,981	17,12	28,52	40,96	59,64	83,24					
35	6,685	10,090	19,09	31,28	45,34	65,24	90,62	123,6				
40	7,456	11,200	21,07	34,36	49,78	71,25	97,99	132,9	167,8			
45	8,227	12,310	23,04	37,45	54,22	77,30	105,70	142,1	179,4	235,0		
50	8,999	13,420	25,02	40,53	58,67	83,35	113,60	152,4	190,9	249,0	296,7	
55		14,530	26,99	43,62	63,11	89,39	121,50	162,4	203,7	263,1	313,3	425,3
60		15,640	28,97	46,70	67,55	95,44	129,40	172,4	216,0	278,9	329,9	446,5
65			30,94	49,79	71,99	101,50	137,30	182,4	228,4	293,8	348,8	467,7
70			32,91	52,87	76,44	107,50	145,20	192,4	240,7	308,8	366,5	491,1
80			36,86	59,04	85,33	119,60	161,00	212,4	265,0	338,6	402,1	536,1
90				65,21	94,20	131,70	176,80	232,4	290,1	368,5	437,6	581,0
100				71,38	103,10	143,80	192,60	252,4	314,7	398,3	473,2	626,0
110					112,00	155,90	208,40	272,3	339,4	428,2	508,7	671,0
120					120,90	168,00	224,20	292,3	364,1	458,1	544,2	716,0
130						180,10	240,00	312,3	388,8	487,9	579,8	761,0
140						192,20	255,80	332,3	413,5	517,8	615,3	806,0
150							271,60	352,3	438,1	547,6	650,8	850,1
160							287,40	372,3	462,8	577,5	686,4	895,9
180								412,3	512,2	637,2	757,5	985,9
200										697,0	828,6	1076,0
220										756,7	899,6	1166,0
240											970,8	1256,0
260												1346,0
280												1436,0

Окончание таблицы Б.1

Длина болта l , мм	Теоретическая масса 1000 шт. болтов, кг= при номинальном диаметре резьбы d , мм										
	M30	M33	M36	M39	M42	M45	M48	M52	M56	M60	M64
60	579,0										
65	605,1	731,0									
70	631,1	760,0	985,0								
80	687,5	818,0	1061,0	1264	1561						
90	743,0	876,0	1141,0	1345	1663	1909					
100	798,5	935,0	1221,0	1426	1766	2018	2479	2920			
110	854,1	993,0	1301,0	1507	1880	2127	2614	3090	3580		
120	909,6	1052,0	1381,0	1589	1989	2236	2760	3260	3770	4439	5090
130	965,2	1110,0	1461,0	1670	2098	2345	2903	3430	3960	4635	5340
140	1021,0	1168,0	1541,0	1751	2207	2454	3045	3600	4150	4832	5590
150	1076,0	1227,0	1621,0	1832	2315	2563	3187	3770	4340	5028	5840
160	1132,0	1285,0	1701,0	1913	2424	2672	3329	3940	4530	5224	6090
180	1243,0	1401,0	1860,0	2076	2642	2890	3614	4280	4910	5617	6590
200	1354,0	1517,0	2020,0	2239	2860	3108	3898	4620	5290	6010	7090
220	1465,0	1633,0	2180,0	2402	3077	3326	4182	4910	5670	6403	7590
240	1576,0	1749,0	2340,0	2565	3295	3544	4466	5250	6050	6796	8090
260	1687,0	1865,0	2500,0	2728	3513	3762	4751	5590	6430	7189	8590
280	1798,0	1981,0	2660,0	2891	3730	3980	5035	5930	6810	7582	9090
300	1910,0	2097,0	2820,0	3054	3948	4198	5319	6290	7190	7975	9590
320		2214,0	2980,0	3217	4158	4416	5603	6630	7570	8368	10100
340			3140,0	3380	4376	4634	5887	6970	7950	8761	10600
360				3543	4593	4852	6170	7310	8330	9154	11100
380				3707	4810	5070	6454	7650	8710	9547	11600
400					5028	5288	6738	7990	9090	9940	12100
420					5246	5506	7021	8330	9470	10333	12600
440						5724	7305	8670	9850	10726	13100
460							7589	9010	10230	11119	13600
480							7873	9350	10610	11512	14100
500								9690	10990	11905	14600

ГОСТ Р 50792—95

ОКС 21.060.10

Г31

ОКП 12 8200

Ключевые слова: болты с шестигранной головкой, размеры, допуски на размер, обозначение
