

# Rundstahlbügel

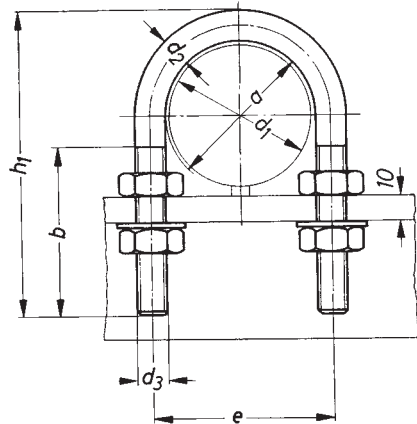
für Rohre von NW 20 bis 500

**DIN**  
**3570**

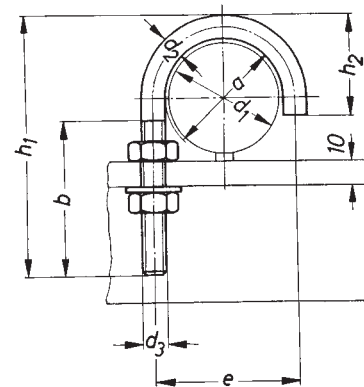
Steel strap for nominal diameter 20 to 500 tubes

Maße in mm

**Form A**  
für Rohre aller Nennweiten



**Form B**  
für Rohre der Nennweiten bis 80



Bezeichnung eines Rundstahlbügels Form A mit einem lichten Durchmesser  $a = 82$  mm ohne Muttern und Scheiben:  
**Rundstahlbügel A 82 DIN 3570**  
(Zugehörige Muttern und Scheiben sind besonders zu bestellen.)

a <sup>1)</sup>	Anzuwenden bei Rohren von			b <sup>2)</sup>	d <sub>2</sub>	d <sub>3</sub>	e	h <sub>1</sub> <sup>2)</sup>	h <sub>2</sub>	Gewicht (7,85 kg/dm <sup>3</sup> ) kg/100 Stück																	
	d <sub>1</sub>	Nennweite								A	B																
30	25	20	¾"	40	10	M 10	40	70	28	9,4	6,8																
	26,9																										
38	30	25	1"									50	12	M 12	48	76	31	10,5	7,7								
	33,7																										
46	38	32	1¼"																	50	12	M 12	56	86	37	12,0	9,0
	42,4																										
52	44,5	40	1½"	50	12	M 12	62	92	40	12,9	9,7																
	48,3																										
64	57	50	2"									50	12	M 12	76	109	49	22,2	16,8								
	60,3																										
82	76,1	65	2½"																	50	12	M 12	94	125	57	25,9	19,8
94	88,9	80	3"																								

Die Gewichte sind errechnet für Rundstahlbügel ohne Muttern und Scheiben.

- 1) Entspricht annähernd dem Außendurchmesser des zugehörigen Rohres zuzüglich der zulässigen Maßabweichungen.
- 2) b und h<sub>1</sub> sind Mindestmaße und gelten für eine Plattendicke von 10 mm. Gegenüber der Tabelle abweichende Maße sind bei Bestellung besonders anzugeben; die Bezeichnung lautet dann für einen Rundstahlbügel Form A mit einem lichten Durchmesser  $a = 82$  mm und z. B. h<sub>1</sub> = 130 mm und b = 55 mm:

**Rundstahlbügel A 82 × 130 × 55 DIN 3570**

Fortsetzung Seite 2

Fachnormenausschuß Rohre, Rohrverbindungen und Rohrleitungen im Deutschen Normenausschuß (DNA)

Frühere Ausgaben: 8. 63

Nachdruck, auch auszugsweise, nur mit Genehmigung des Deutschen Normenausschusses, Berlin 30, gestattet.

Änderung Oktober 1968: Gewichte und Werkstoffangaben berichtigt.

a <sup>1)</sup>	Anzuwenden bei Rohren mit		b <sup>2)</sup>	d <sub>2</sub>	d <sub>3</sub>	e	h <sub>1</sub> <sup>2)</sup>	Gewicht (7,85 kg/dm <sup>3</sup> ) kg/100 Stück A	
	d <sub>1</sub>	Nennweite							
120	108	100	4"	60	16	M 16	136	171	64,0
	114,3								
148	133	125	—				164	191	72,7
	139,7								
176	159	150	—				192	217	83,4
	168,3								
202	(191)	(175)	—				218	249	95,8
	193,7								
228	216	200	—	70	20	M 20	248	283	169,8
	219,1								
282	267	250	—				302	334	202,8
	273								
332	318	300	—				352	385	235
	323,9								
378	355,6	350	—	402	435	382			
	368								
428	406,4	400	—	452	487	429			
	419								
530	508	500	—	554	589	522			
	521								

Eingeklammerte Größe möglichst vermeiden

#### Werkstoff:

für Rundbügel: USt 37 - 1 nach DIN 17 100

Zu verwendendes Halbzeug Rundstahl nach DIN 1013

für Muttern: Festigkeitsklasse 5 nach DIN 267 Blatt 4

<sup>1)</sup> und <sup>2)</sup> siehe Seite 1

Scheiben nach DIN 126

Scheiben für U- und I-Träger nach DIN 434 und 435

Muttern nach DIN 555