

---

ФЕДЕРАЛЬНОЕ АГЕНТСТВО  
ПО ТЕХНИЧЕСКОМУ РЕГУЛИРОВАНИЮ И МЕТРОЛОГИИ

---



НАЦИОНАЛЬНЫЙ  
СТАНДАРТ  
РОССИЙСКОЙ  
ФЕДЕРАЦИИ

ГОСТ Р ИСО  
14583—  
2009

---

# ВИНТЫ С ЦИЛИНДРИЧЕСКОЙ СКРУГЛЕННОЙ ГОЛОВКОЙ И ЗВЕЗДОБРАЗНЫМ УГЛУБЛЕНИЕМ ПОД КЛЮЧ

ISO 14583:2001  
Hexalobular socket pan head screws  
(IDT)

Издание официальное

БЗ 3—2009/36



Москва  
Стандартинформ  
2009

## Предисловие

Цели и принципы стандартизации в Российской Федерации установлены Федеральным законом от 27 декабря 2002 г. № 184-ФЗ «О техническом регулировании», а правила применения национальных стандартов Российской Федерации — ГОСТ Р 1.0—2004 «Стандартизация в Российской Федерации. Основные положения»

### Сведения о стандарте

1 ПОДГОТОВЛЕН Федеральным государственным унитарным предприятием «Центральный Орден Трудового Красного Знамени научно-исследовательский автомобильный и автомоторный институт» (ФГУП «НАМИ») на основе собственного перевода стандарта, указанного в пункте 4

2 ВНЕСЕН Техническим комитетом по стандартизации ТК 229 «Изделия крепежные»

3 УТВЕРЖДЕН И ВВЕДЕН В ДЕЙСТВИЕ Приказом Федерального агентства по техническому регулированию и метрологии от 18 июня 2009 г. № 201-ст

4 Настоящий стандарт идентичен международному стандарту ИСО 14583:2001 «Винты со скругленной головкой и шестилепестковым углублением под торцовый ключ» (ISO 14583:2001 «Hexalobular socket pan head screws»).

Наименование настоящего стандарта изменено относительно наименования указанного международного стандарта для приведения в соответствие с ГОСТ Р 1.5—2004 (пункт 3.5).

При применении настоящего стандарта рекомендуется использовать вместо ссылочных международных стандартов соответствующие им национальные стандарты Российской Федерации, сведения о которых приведены в приложении А.

5 ВВЕДЕН ВПЕРВЫЕ

*Информация об изменениях к настоящему стандарту публикуются в ежегодно издаваемом информационном указателе «Национальные стандарты», а текст изменений и поправок — в ежемесячно издаваемых информационных указателях «Национальные стандарты». В случае пересмотра (замены) или отмены настоящего стандарта соответствующее уведомление будет опубликовано в ежемесячно издаваемом информационном указателе «Национальные стандарты». Соответствующая информация, уведомление и тексты размещаются также в информационной системе общего пользования — на официальном сайте Федерального агентства по техническому регулированию и метрологии в сети Интернет*

© Стандартинформ, 2009

Настоящий стандарт не может быть полностью или частично воспроизведен, тиражирован и распространен в качестве официального издания без разрешения Федерального агентства по техническому регулированию и метрологии

**ВИНТЫ С ЦИЛИНДРИЧЕСКОЙ СКРУГЛЕННОЙ ГОЛОВКОЙ  
И ЗВЕЗДООБРАЗНЫМ УГЛУБЛЕНИЕМ ПОД КЛЮЧ**

Star type socket pan cylindrical head screws

Дата введения — 2010—01—01

**1 Область применения**

Настоящий стандарт устанавливает характеристики винтов с цилиндрической скругленной головкой и звездообразным углублением под ключ с резьбой от М2 до М10 для изделий класса точности А.

В случаях, когда предъявляются другие требования, чем установленные в настоящем стандарте, их следует выбирать из международных стандартов, таких как, например, ИСО 261, ИСО 888, ИСО 898-1, ИСО 965-2, ИСО 965-3, ИСО 3506-1 и ИСО 4759-1.

**2 Нормативные ссылки**

В настоящем стандарте использованы нормативные ссылки на следующие стандарты:

ИСО 225:1983 Изделия крепежные. Болты, винты, шпильки и гайки. Символы и обозначения размеров

ИСО 898-1:1999 Механические свойства крепежных изделий из углеродистой и легированной стали. Часть 1. Болты, винты и шпильки

ИСО 965-2:1998 Резьбы метрические. ИСО общего применения. Допуски. Часть 2. Предельные размеры для наружной и внутренней резьб общего применения. Средний класс точности

ИСО 3269:2000 Изделия крепежные. Приемочный контроль

ИСО 3506-1:1997 Механические свойства крепежных изделий из коррозионно-стойкой нержавеющей стали. Часть 1. Болты, винты и шпильки

ИСО 4042:1999 Изделия крепежные. Электролитические покрытия

ИСО 4759-1:2000 Изделия крепежные. Допуски. Часть 1. Болты, винты, шпильки и гайки. Классы точности А, В и С

ИСО 6157-1:1988 Изделия крепежные. Дефекты поверхности. Часть 1. Болты, винты и шпильки общего назначения

ИСО 8839:1986 Механические свойства крепежных изделий. Болты, винты, шпильки и гайки из цветных металлов

ИСО 8992:2005 Изделия крепежные. Общие требования для болтов, винтов, шпилек и гаек

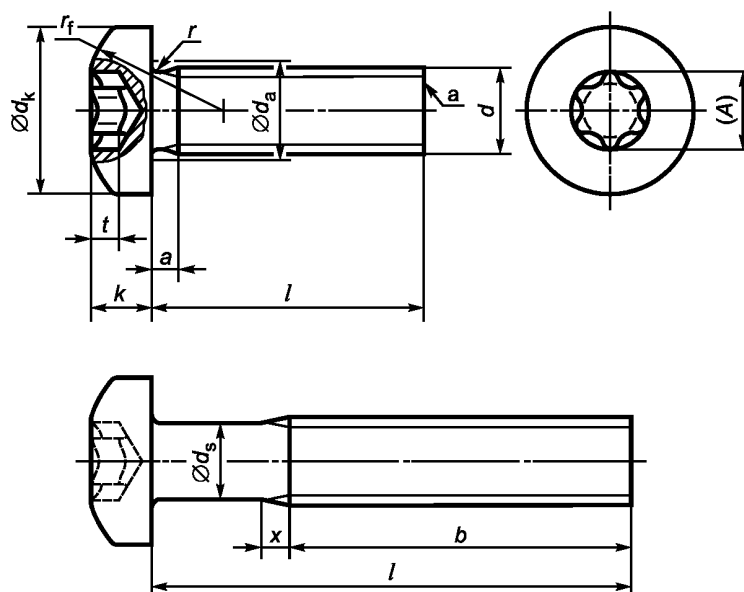
ИСО 10664:2005 Углубление звездообразное для ввертывания болтов и винтов

ИСО 10683:2000 Изделия крепежные. Неэлектролитические цинковые ламелловые покрытия

**3 Размеры**

Размеры указаны на рисунке 1 и в таблице 1.

Символы и их обозначения, за исключением А, установлены в ИСО 225.



<sup>a</sup> Без фаски.

Примечание — Диаметр цилиндрического стержня  $d_s$  допускается выполнять равным номинальному диаметру резьбы или приблизительно среднему диаметру резьбы.

Рисунок 1

Таблица 1

В миллиметрах

Резьба $d$	M2	M2,5	M3	(M3,5) <sup>a</sup>	M4	M5	M6	M8	M10		
$P^b$	0,4	0,45	0,5	0,6	0,7	0,8	1,0	1,25	1,5		
$a$ , не более	0,8	0,9	1,0	1,2	1,4	1,6	2,0	2,5	3,0		
$b$ , не менее	25	25	25	38	38	38	38	38	38		
$d_a$ , не более	2,6	3,1	3,6	4,1	4,7	5,7	6,8	9,2	11,2		
$d_k$	не более	4,0	5,0	5,6	7,00	8,00	9,50	12,00	16,00	20,00	
	не менее	3,7	4,7	5,3	6,64	7,64	9,14	11,57	15,57	19,48	
$k$	не более	1,60	2,10	2,40	2,60	3,10	3,70	4,6	6,0	7,50	
	не менее	1,46	1,96	2,26	2,46	2,92	3,52	4,3	5,7	7,14	
$r$ , не более	0,1	0,1	0,1	0,1	0,2	0,2	0,25	0,4	0,4		
$r_f \approx$	3,2	4	5	6	6,5	8	10	13	16		
$x$ , не более	1,0	1,1	1,25	1,5	1,75	2,0	2,5	3,2	3,8		
Звезд- дооб- раз- ное углуб- ление	Номер	6	8	10	15	20	25	30	45	50	
	$A$ — размер для справок	1,75	2,4	2,8	3,35	3,95	4,5	5,6	7,95	8,95	
	$t$	не более	0,77	1,04	1,27	1,33	1,66	1,91	2,42	3,18	4,02
		не менее	0,63	0,91	1,01	1,07	1,27	1,52	2,02	2,79	3,62

Окончание таблицы 1

В миллиметрах

Резьба $d$			M2	M2,5	M3	(M3,5) <sup>a</sup>	M4	M5	M6	M8	M10
$l^c$			Приблизительная масса винтов из углеродистой стали в килограммах на 1000 шт. ( $\rho = 7,85 \text{ кг/дм}^3$ ) (только для справок)								
номинальный размер	не менее	не более									
3	2,8	3,2	0,178	0,336							
4	3,76	4,24	0,196	0,366	0,544						
5	4,76	5,24	0,215	0,396	0,588	0,891	1,30				
6	5,76	6,24	0,233	0,426	0,632	0,951	1,38	2,32			
8	7,71	8,29	0,270	0,486	0,720	1,07	1,53	2,57	4,37		
10	9,71	10,29	0,307	0,546	0,808	1,19	1,69	2,81	4,72	9,96	
12	11,65	12,35	0,344	0,606	0,896	1,31	1,84	3,06	5,07	10,6	19,8
(14)	13,65	14,35	0,381	0,666	0,984	1,43	2,00	3,31	5,42	11,2	20,5
16	15,65	16,35	0,418	0,726	1,07	1,55	2,15	3,56	5,78	11,9	21,8
20	19,58	20,42	0,492	0,846	1,25	1,79	2,46	4,05	6,48	13,2	23,8
25	24,58	25,42		0,996	1,47	2,09	2,85	4,67	7,36	14,8	26,3
30	29,58	30,42			1,69	2,39	3,23	5,29	8,24	16,4	28,8
35	34,5	35,5				2,68	3,62	5,91	9,12	18,0	31,3
40	39,5	40,5					4,01	6,52	10,0	19,6	33,9
45	44,5	45,5						7,14	10,9	21,2	36,4
50	49,5	50,5						7,76	11,8	22,8	38,9
(55)	54,4	55,6							12,6	24,4	41,4
60	59,4	60,6							13,5	26,0	43,9

<sup>a</sup> Размеры, заключенные в скобки, применять не рекомендуется.  
<sup>b</sup>  $P$  — шаг резьбы.  
<sup>c</sup> Винты с номинальными длинами выше пунктирной ступенчатой линии имеют резьбу до головки ( $b = l - a$ ).  
См. ИСО 888.

**Примечание** — Винты со стандартными длинами находятся между поперечными ступенчатыми линиями.

## 4 Технические требования

Технические требования в соответствии с таблицей 2.

Т а б л и ц а 2

Материал		Сталь	Нержавеющая сталь	Цветной металл
Общие требования	Обозначение стандарта	ИСО 8992		
Резьба	Допуск	6g		
	Обозначения стандартов	ИСО 261, ИСО 965-2		
Механические свойства	Классы прочности	4.8	A2-70 A3-70	По согласованию
	Обозначения стандартов	ИСО 898-1	ИСО 3506-1	ИСО 8839
Предельные размеры. Допуски формы и расположения	Класс точности	A		
	Обозначение стандарта	ИСО 4759-1		
Звездообразное углубление	Обозначение стандарта	ИСО 10664		

Окончание таблицы 2

	После изготовления	Без покрытия	Без покрытия
Поверхность	Требования к гальванической защите поверхности по ИСО 4042	—	Требования к гальванической защите поверхности по ИСО 4042
	Требования к неэлектролитическим цинковым ламеллевым покрытиям по ИСО 10683		
Дефекты поверхности	Предельные значения для дефектов поверхности по ИСО 6157-1	—	—
Приемочный контроль	По ИСО 3269		

## 5 Обозначение

*Пример условного обозначения винта с цилиндрической скругленной головкой и звездообразным углублением под ключ, с резьбой М5, номинальной длиной  $l=20$  мм и классом прочности 4.8*

*Винт с цилиндрической скругленной головкой М5 × 20 — 4.8 — ГОСТ Р ИСО 14583—2009*

**Приложение А  
(справочное)**

**Сведения о соответствии ссылочных международных стандартов национальным стандартам  
Российской Федерации**

Обозначение ссылочного международного стандарта	Обозначение и наименование соответствующего национального стандарта
ИСО 225:1983	*
ИСО 6157-1:1988	ГОСТ Р ИСО 6157-1—2009 Изделия крепежные. Дефекты поверхности. Часть 1. Болты, винты и шпильки общего назначения
ИСО 8839:1986	ГОСТ Р ИСО 8839—2009 Механические свойства крепежных изделий. Болты, винты, шпильки и гайки из цветных металлов
ИСО 898-1:1999	ГОСТ Р 52627—2006 Болты, винты и шпильки. Механические свойства и методы испытаний
ИСО 3269:2000	ГОСТ Р ИСО 3269—2009 Изделия крепежные. Приемочный контроль
ИСО 3506-1:1997	ГОСТ Р ИСО 3506-1—2009 Механические свойства крепежных изделий из коррозионно-стойкой нержавеющей стали. Часть 1. Болты, винты и шпильки
ИСО 4042:1999	ГОСТ Р ИСО 4042—2009 Изделия крепежные. Электролитические покрытия
ИСО 4759-1:2000	ГОСТ Р ИСО 4759-1—2009 Изделия крепежные. Допуски. Часть 1. Болты, винты, шпильки и гайки. Классы точности А, В и С
ИСО 10664:2005	ГОСТ Р ИСО 10664—2007 Углубление звездообразное под ключ для болтов и винтов
ИСО 965-2:1998	ГОСТ 16093—2004 Основные нормы взаимозаменяемости. Резьба метрическая. Допуски. Посадки с зазором
ИСО 8992:2005	*
ИСО 10683:2000	*
* Соответствующий национальный стандарт отсутствует. До его утверждения рекомендуется использовать перевод на русский язык данного международного стандарта. Перевод данного международного стандарта находится в Федеральном информационном фонде технических регламентов и стандартов.	

Редактор *Р.Г. Говердовская*  
Технический редактор *Н.С. Гришанова*  
Корректор *М.С. Кабашова*  
Компьютерная верстка *А.Н. Золотаревой*

Сдано в набор 12.08.2009. Подписано в печать 07.09.2009. Формат 60 × 84  $\frac{1}{8}$ . Бумага офсетная. Гарнитура Ариал.  
Печать офсетная. Усл. печ. л. 0,93. Уч.-изд. л. 0,65. Тираж 248 экз. Зак. 564.

---

ФГУП «СТАНДАРТИНФОРМ», 123995 Москва, Гранатный пер., 4.  
[www.gostinfo.ru](http://www.gostinfo.ru) [info@gostinfo.ru](mailto:info@gostinfo.ru)  
Набрано во ФГУП «СТАНДАРТИНФОРМ» на ПЭВМ.  
Отпечатано в филиале ФГУП «СТАНДАРТИНФОРМ» — тип. «Московский печатник», 105062 Москва, Лялин пер., 6.