
ФЕДЕРАЛЬНОЕ АГЕНТСТВО
ПО ТЕХНИЧЕСКОМУ РЕГУЛИРОВАНИЮ И МЕТРОЛОГИИ



НАЦИОНАЛЬНЫЙ
СТАНДАРТ
РОССИЙСКОЙ
ФЕДЕРАЦИИ

ГОСТ Р
52854—
2020

Автомобильные транспортные средства

**БОЛТЫ СО ЗВЕЗДОБРАЗНОЙ ГОЛОВКОЙ
И МАЛЫМ ФЛАНЦЕМ**

Издание официальное



Москва
Стандартинформ
2020

Предисловие

1 ПОДГОТОВЛЕН Федеральным государственным унитарным предприятием «Центральный орден Трудового Красного Знамени научно-исследовательский автомобильный и автомоторный институт» (ФГУП «НАМИ») на основе собственного перевода на русский язык немецкоязычной версии стандарта, указанного в пункте 4

2 ВНЕСЕН Техническим комитетом по стандартизации ТК 056 «Дорожный транспорт»

3 УТВЕРЖДЕН И ВВЕДЕН В ДЕЙСТВИЕ Приказом Федерального агентства по техническому регулированию и метрологии от 4 февраля 2020 г. № 25-ст

4 Настоящий стандарт является модифицированным по отношению к стандарту ДИН 34800:2016 «Болты и винты с наружной гексалобулярной головкой и малым фланцем» (DIN 34800:2016 «Schrauben mit Außensechsrund mit kleinem Flansch», MOD) путем замены ссылок на международные стандарты ссылками на национальные и межгосударственные стандарты; исключения ссылок: ДИН 962, ДИН 4000-160, ДИН ЕН ИСО 225 (вместе с абзацем подраздела 3.1) в связи с тем, что применение данных стандартов не соответствует особенностям национальной стандартизации; изменения раздела 5, который выделен вертикальной линией, расположенной на полях этого текста.

Наименование настоящего стандарта изменено относительно наименования указанного стандарта ДИН для приведения в соответствие с ГОСТ Р 1.5—2012 (пункт 3.5) и для увязки с наименованиями, принятыми в существующем комплексе национальных стандартов Российской Федерации.

Сведения о соответствии ссылочных национальных и межгосударственных стандартов международным стандартам, использованным в качестве ссылочных в примененном стандарте ДИН, приведены в дополнительном приложении ДА

5 ВЗАМЕН ГОСТ Р 52854—2007 (ДИН 34800:2005—09)

Правила применения настоящего стандарта установлены в статье 26 Федерального закона от 29 июня 2015 г. № 162-ФЗ «О стандартизации в Российской Федерации». Информация об изменениях к настоящему стандарту публикуется в ежегодном (по состоянию на 1 января текущего года) информационном указателе «Национальные стандарты», а официальный текст изменений и поправок — в ежемесячном информационном указателе «Национальные стандарты». В случае пересмотра (замены) или отмены настоящего стандарта соответствующее уведомление будет опубликовано в ближайшем выпуске ежемесячного информационного указателя «Национальные стандарты». Соответствующая информация, уведомление и тексты размещаются также в информационной системе общего пользования — на официальном сайте Федерального агентства по техническому регулированию и метрологии в сети Интернет (www.gost.ru)

© Стандартиформ, оформление, 2020

Настоящий стандарт не может быть полностью или частично воспроизведен, тиражирован и распространен в качестве официального издания без разрешения Федерального агентства по техническому регулированию и метрологии

Содержание

1 Область применения	1
2 Нормативные ссылки	1
3 Размеры.	2
3.1 Общие сведения	2
3.2 Болты с нормальным стержнем. Форма С	2
3.3 Болты с уменьшенным диаметром гладкой части стержня или с резьбой до головки. Форма В	3
4 Технические требования	6
5 Обозначение	6
Приложение А (обязательное) Проверка калибрами звездообразной головки	7
Приложение ДА (справочное) Сведения о соответствии ссылочных национальных и межгосударственных стандартов международным стандартам, использованным в качестве ссылочных в примененном стандарте ДИН.	10

Автомобильные транспортные средства

БОЛТЫ СО ЗВЕЗДООБРАЗНОЙ ГОЛОВКОЙ И МАЛЫМ ФЛАНЦЕМ

Motor vehicles. Bolts with star-type head and small flange

Дата введения — 2020—06—01

1 Область применения

Настоящий стандарт устанавливает размеры и механические характеристики болтов со звездообразной головкой и малым фланцем (далее — болты) с резьбой номинальным диаметром от 4 до 20 мм, с крупным и мелким шагом, классов прочности 8.8 и 10.9 из стали, а также A2-70 и A4-70 из нержавеющей стали для изделий классов точности A и B.

Проверка калибрами звездообразной головки установлена в приложении А.

2 Нормативные ссылки

В настоящем стандарте использованы нормативные ссылки на следующие стандарты:

ГОСТ ISO 898-1 Механические свойства крепежных изделий из углеродистых и легированных сталей. Часть 1. Болты, винты и шпильки установленных классов прочности с крупным и мелким шагом резьбы

ГОСТ ISO 3269 Изделия крепежные. Приемочный контроль

ГОСТ ISO 3506-1 Механические свойства крепежных изделий из коррозионно-стойкой нержавеющей стали. Часть 1. Болты, винты и шпильки

ГОСТ ISO 4042 Изделия крепежные. Электролитические покрытия

ГОСТ ISO 4759-1 Изделия крепежные. Допуски. Часть 1. Болты, винты, шпильки и гайки. Классы точности A, B и C

ГОСТ ISO 6157-3 Изделия крепежные. Дефекты поверхности. Часть 3. Болты, винты и шпильки специальные

ГОСТ ISO 8992 Изделия крепежные. Общие требования для болтов, винтов, шпилек и гаек

ГОСТ ISO 16048 Пассивация крепежных изделий из коррозионно-стойкой нержавеющей стали

ГОСТ 16093 (ИСО 965-1:1998, ИСО 965-3:1998) Основные нормы взаимозаменяемости. Резьба метрическая. Допуски. Посадки с зазором

ГОСТ Р ИСО 4753 Изделия крепежные. Концы деталей с наружной метрической резьбой

ГОСТ Р ИСО 8991 Изделия крепежные. Система обозначений

ГОСТ Р ИСО 10683 Изделия крепежные. Неэлектролитические цинк-ламельные покрытия

П р и м е ч а н и е — При пользовании настоящим стандартом целесообразно проверить действие ссылочных стандартов в информационной системе общего пользования — на официальном сайте Федерального агентства по техническому регулированию и метрологии в сети Интернет или по ежегодному информационному указателю «Национальные стандарты», который опубликован по состоянию на 1 января текущего года, и по выпускам ежемесячного информационного указателя «Национальные стандарты» за текущий год. Если заменен ссылочный стандарт, на который дана недатированная ссылка, то рекомендуется использовать действующую версию этого стандарта с учетом всех внесенных в данную версию изменений. Если заменен ссылочный стандарт, на который дана датированная ссылка, то рекомендуется использовать версию этого стандарта с указанным выше годом утверждения (принятия). Если после утверждения настоящего стандарта в ссылочный стандарт, на который дана датированная

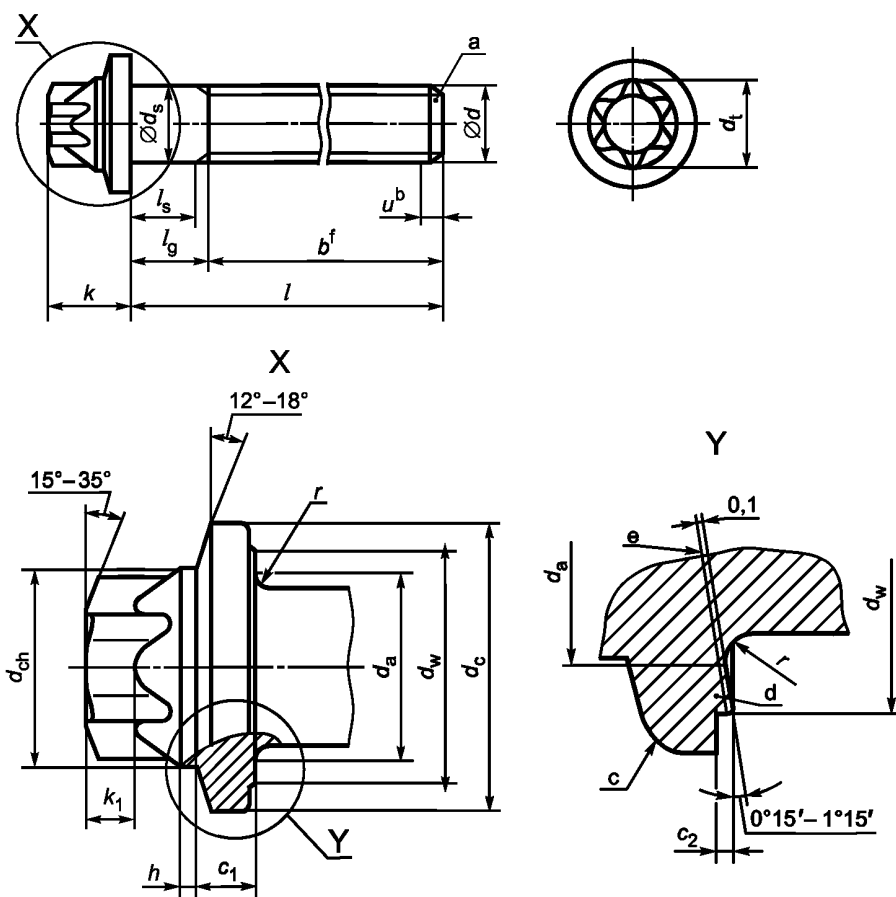
ссылка, внесено изменение, затрагивающее положение, на которое дана ссылка, то это положение рекомендуется применять без учета данного изменения. Если ссылочный стандарт отменен без замены, то положение, в котором дана ссылка на него, рекомендуется применять в части, не затрагивающей эту ссылку.

3 Размеры

3.1 Общие сведения

Размеры болтов указаны на рисунках 1 и 2, а также в таблице 1.

3.2 Болты с нормальным стержнем. Форма С



^a Резьбовой конец СН по ГОСТ Р ИСО 4753.

^b Участок неполной резьбы $u \leq 2P$.

^c Пресс-контур.

^d Форма ступеньки допускается по выбору изготовителя.

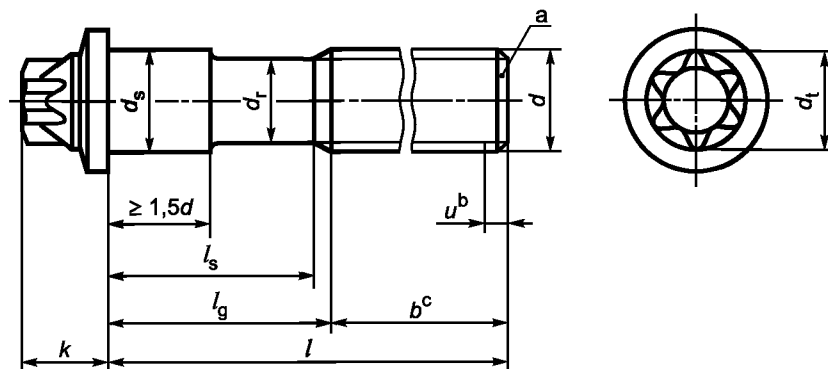
^e Относительная линия для d_w .

^f Размер для справок.

d_{ch} — диаметр цилиндрической ступеньки (размер для справок).

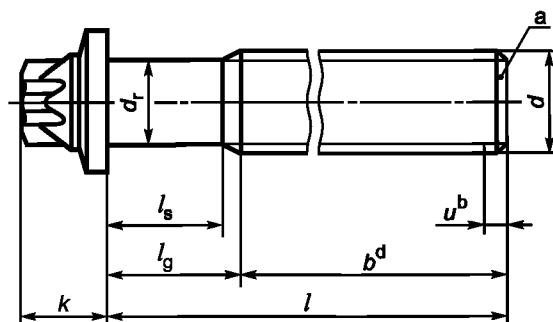
Рисунок 1 — Болт с нормальным стержнем. Форма С

3.3 Болты с уменьшенным диаметром гладкой части стержня или с резьбой до головки. Форма В

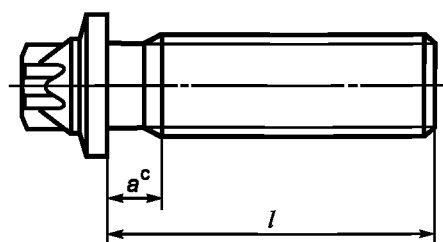


Болты длиной $\geq 10d$ могут иметь подголовок нормального диаметра

a — Болты с длинами $\geq 10d$



b — Болты с длинами $< 10d$ (длины ниже ступенчатой линии — по таблице 1)



c — Болты с резьбой до головки (длины выше ступенчатой линии — по таблице 1)

^a Резьбовой конец СН по ГОСТ Р ИСО 4753.

^b Участок неполной резьбы $u \leq 2P$.

^c Болты с длинами выше ступенчатой линии по таблице 1 имеют резьбу до головки.

При этом $a_{\max} = 3P$.

^d Размер для справок.

Рисунок 2 — Болт с уменьшенным стержнем или с резьбой до головки. Форма В

ГОСТ Р 52854—2020

Таблица 1 — Размеры

В миллиметрах

Резьба d		M4	M5	M6	M8, M8×1	M10, M10×1, M10×1,25	M12, M12×1,25, M12×1,5	M14, M14×1,5	M16, M16×1,5	M18, M18×1,5, M18×2	M20, M20×1,5, M20×2
p^a		0,7	0,8	1	1,25	1,5	1,75	2	2	2,5	2,5
b (размер для справок)		35	40	50	65	80	80	80	80	80	80
c_1	не менее	1,05	1,45	1,55	2,25	2,95	3,60	3,90	4,80	4,90	6,20
	не более	1,30	1,70	1,80	2,50	3,20	3,90	4,20	5,10	5,20	6,50
c_2	не более	0,4	0,5	0,5	0,6	0,6	0,6	0,6	0,8	0,8	0,8
d_a	не более	4,7	5,7	6,8	9,2	11,2	13,7	15,7	17,7	20,2	22,4
$d_{с ном}$	не более	7,88	8,88	10,88	13,73	16,83	18,83	21,93	25,09	28,04	31,09
d_r		≈ приблизительно равен среднему диаметру резьбы									
d_s	не более	4	5	6	8	10	12	14	16	18	20
	не менее	3,82	4,82	5,82	7,78	9,78	11,73	13,73	15,73	17,73	19,67
d_t	номинальный размер	4,6	5,55	7,3	9,2	10,95	12,65	16,4	18,15	21,85	21,85
d_{ch}	не более (размер для справок)	5,00	6,00	7,80	9,75	11,55	13,30	17,10	18,90	22,70	22,70
	не менее (размер для справок)	4,75	5,75	7,50	9,40	11,15	12,90	16,70	18,45	22,15	22,15
d_w	не менее	5,88	6,88	8,88	11,63	14,63	16,63	19,63	22,49	25,34	28,19
h	не более	0,8	0,8	0,9	0,9	0,9	1,3	1,3	1,3	1,3	1,3
$k_{ном}$	не более	4,50	5,50	6,50	8,20	10,00	12,00	14,00	16,00	18,00	20,00
	не менее	4,25	5,25	6,25	7,95	9,75	11,75	13,75	15,75	17,75	19,75
k_1	не менее	1,19	1,25	1,7	2,08	2,54	3,28	3,99	4,34	5,89	5,89
r	не менее	0,2	0,2	0,25	0,4	0,4	0,6	0,6	0,6	0,6	0,8
Условное обозначение звездообразной головки ^b		E 5	E 6	E 8	E 10	E 12	E 14	E 18	E 20	E 24	E 24

Окончание таблицы 1

В миллиметрах

Резьба d			M4	M5	M6	M8, M8×1	M10, M10×1, M10×1,25	M12, M12×1,25, M12×1,5	M14, M14×1,5	M16, M16×1,5	M18, M18×1,5, M18×2	M20, M20×1,5, M20×2						
l^c			Длина гладкой части стержня l_s и расстояние от опорной поверхности до первого витка резьбы полного профиля l_g															
Номинальный			l_s , не менее	l_g , не более	l_s , не менее	l_g , не более	l_s , не менее	l_g , не более	l_s , не менее	l_g , не более	l_s , не менее	l_g , не более	l_s , не менее	l_g , не более	l_s , не менее	l_g , не более	l_s , не менее	l_g , не более
	не менее	не более																
10	9,71	10,29																
12	11,65	12,35																
16	15,65	16,35																
20	19,58	20,42																
25	24,58	25,42																
30	29,58	30,42																
35	34,5	35,5																
40	39,5	40,5	1,5	5														
45	44,5	45,5	6,5	10	1	5												
50	49,5	50,5			6	10												
55	54,4	55,6					—	5										
60	59,4	60,6					10	15										
65	64,4	65,6																
70	69,4	70,6					—	5										
80	79,4	80,6					8,75	15										
90	89,3	90,7					—	10	—	10	—	10	—	10	—	10	—	10
100	99,3	100,7					12,5	20	11,25	20	10	20	10	20	—	20	—	20
110	109,3	110,7							21,25	30	20	30	20	30	17,5	30	17,5	30
120	119,3	120,7							31,25	40	30	40	30	40	27,5	40	27,5	40
130	129,2	130,8									40	50	40	50	37,5	50	37,5	50
140	139,2	140,8									50	60	50	60	47,5	60	47,5	60
150	149,2	150,8											60	70	57,5	70	57,5	70
160	159,2	160,8											70	80	67,5	80	67,5	80
180	179,2	180,8													87,5	100	87,5	100
200	199,075	200,925													107,5	120	107,5	120

^a P — крупный шаг резьбы.
^b Проверка звездообразной головки в соответствии с А.2—А.4 приложения А.
^c Наименьшей стандартной длиной является $2d$.

4 Технические требования

См. таблицу 2.

Таблица 2

Материал		Сталь	Нержавеющая сталь
Общие требования	Обозначение стандарта	ГОСТ ISO 8992	
Резьба	Поле допуска	6g ^a	
	Обозначение стандарта	ГОСТ 16093	
Механические свойства	Классы прочности	8.8, 10.9	A2-70, A4-70
	Обозначение стандарта	ГОСТ ISO 898-1	ГОСТ ISO 3506-1
Предельные размеры, допуски формы и расположения	Классы точности	Для $l \leq 10d$ или 150 мм ^b : A Для $l > 10d$ или 150 мм ^b : B	
	Обозначение стандарта	ГОСТ ISO 4759-1	
Отделка — покрытие		Черный оксид (термический или химический)	Без покрытия
		Требования к гальваническим покрытиям по ГОСТ ISO 4042 Требования к неэлектролитическим цинк-ампельным покрытиям по ГОСТ Р ИСО 10683	Пассивация по ГОСТ ISO 16048
Дефекты поверхности		Допустимые дефекты поверхности по ГОСТ ISO 6157-3	
Приемочный контроль		ГОСТ ISO 3269	
^a В зависимости от выбранной системы покрытия могут потребоваться также другие поля допусков перед нанесением покрытия (см., например, ГОСТ ISO 4042 и ГОСТ Р ИСО 10683). ^b В любом случае необходимо использовать меньшее значение.			

5 Обозначение

Примеры условных обозначений:

Болт со звездообразной головкой, с малым фланцем, с нормальным стержнем (форма С) по ГОСТ Р 52854, с резьбой М10, номинальной длиной $l = 110$ мм, класса прочности 8.8:

Болт со звездообразной головкой ГОСТ Р 52854 — С М10 × 110 — 8.8

То же, с уменьшенным стержнем (форма В) по ГОСТ Р 52854, с резьбой М10, номинальной длиной $l = 110$ мм, класса прочности 8.8:

Болт со звездообразной головкой ГОСТ Р 52854 — В М10 × 110 — 8.8

Обозначение формы и исполнения болта и винта с дополнительными требованиями при заказе — по ГОСТ Р ИСО 8991.

Приложение А
(обязательное)

Проверка калибрами звездообразной головки

А.1 Общие положения

Проверку звездообразной головки выполняют проходными и непроходными калибрами в соответствии с рисунком А.1а размерами по рисунку А.2 и таблице А.1.

А.2 Проверка минимальной высоты зацепления ключом

Звездообразную головку, как указано на рисунке А.1b, вводят в калибр А.

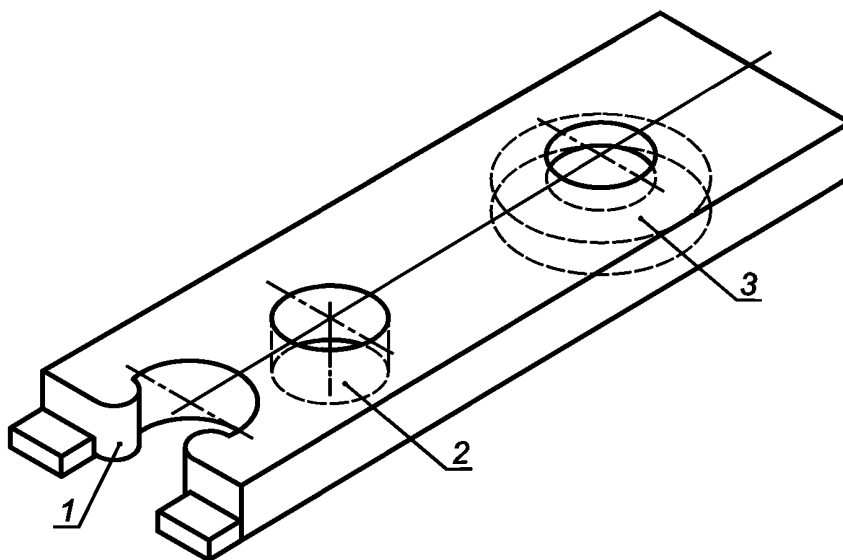
Верхний край головки болтов должен быть на одном уровне с верхней поверхностью ступенчатого калибра или выступать над ним.

А.3 Проверка наружного диаметра d_f звездообразной головки

Звездообразная головка должна входить на всю высоту зацепления ключом в калибр В, см. рисунок А.1с.

А.4 Проверка непроходным калибром звездообразной головки

Звездообразную головку, как указано на рисунке А.1d, вводят в калибр С. Верхняя поверхность головки болтов не должна выступать над верхней поверхностью калибра.



1 — калибр А; 2 — калибр В; 3 — калибр С

а — Калибры для проверки звездообразной головки

Рисунок А.1, лист 1 — Проверка звездообразной головки

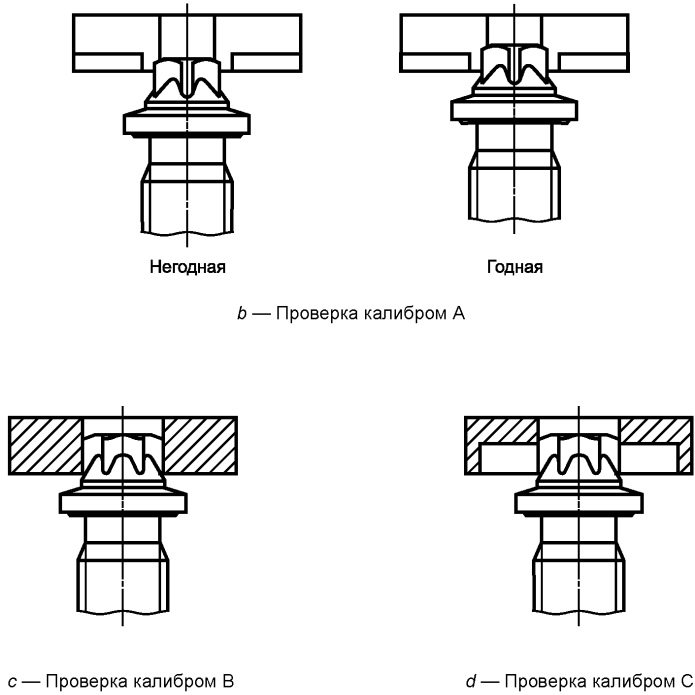


Рисунок А.1, лист 2

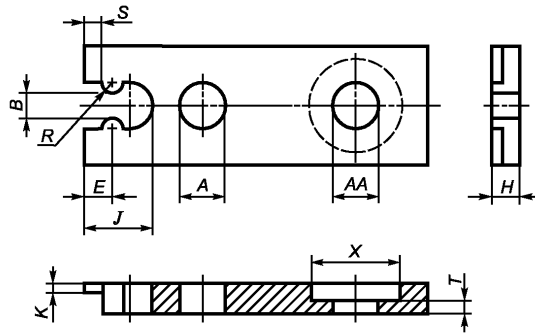


Рисунок А.2 — Калибр

Таблица А.1 — Размеры калибра

В миллиметрах

Условное обозначение звездообраз- ной головки	A	AA	B	K	T	R	S	X	J	E	H
	+0,008 -0,003	+0,008 -0,003	+0,008 -0,008	+0,127 -0	+0 -0,025	+0 -0,005	+0,38 -0,38	+0,127 -0,127	+0,25 -0,25	+0,25 -0	+0,38 -0,38
Е 5	4,648	4,242	3,353	0,940	1,168	0,902	1,75	11,65	6,91	2,77	3,18
Е 6	5,613	5,283	3,988	0,991	1,372	1,257	2,59	12,17	9,30	3,96	3,18
Е 8	7,366	6,883	5,258	1,448	1,600	1,613	3,02	16,14	11,61	4,75	6,35
Е 10	9,271	8,839	6,756	1,829	2,007	2,324	3,91	17,12	15,72	6,35	6,35
Е 12	11,024	10,312	7,874	2,286	2,540	2,400	4,62	20,44	17,27	7,14	6,35
Е 14	12,751	11,862	9,169	3,023	2,692	2,629	5,18	24,98	19,30	7,92	9,53
Е 18	16,485	15,291	11,836	3,734	3,658	3,366	6,05	33,05	24,05	9,53	9,53
Е 20	18,263	16,891	13,157	4,089	4,115	3,632	7,37	35,43	27,00	11,10	9,53
Е 24	21,946	20,396	15,697	5,639	5,359	4,724	9,50	38,77	33,99	14,27	9,53

Приложение ДА
(справочное)

**Сведения о соответствии ссылочных национальных
и межгосударственных стандартов международным стандартам,
использованным в качестве ссылочных в примененном стандарте ДИН**

Обозначение ссылочного национального, межгосударственного стандарта	Степень соответствия	Обозначение и наименование ссылочного международного стандарта
ГОСТ ISO 898-1—2014	IDT	ISO 898-1:2013 «Механические свойства крепежных изделий из углеродистых и легированных сталей. Часть 1. Болты, винты и шпильки установленных классов прочности. Резьбы с крупным и мелким шагом»
ГОСТ ISO 3269—2015	MOD	ISO 3269:2000 «Изделия крепежные. Приемочный контроль»
ГОСТ ISO 3506-1—2014	IDT	ISO 3506-1:2009 «Механические свойства крепежных изделий из коррозионно-стойкой нержавеющей стали. Часть 1. Болты, винты и шпильки»
ГОСТ ISO 4042—2015	MOD	ISO 4042:2000 «Изделия крепежные. Электролитические покрытия»
ГОСТ ISO 4759-1—2015	IDT	ISO 4759-1:2000 «Изделия крепежные. Допуски. Часть 1. Болты, винты, шпильки и гайки. Классы изделий А, В и С»
ГОСТ ISO 6157-3—2014	IDT	ISO 6157-3:1988 «Изделия крепежные. Несплошности поверхности. Часть 3. Болты, винты и шпильки специальные»
ГОСТ ISO 8992—2015	IDT	ISO 8992:2005 «Изделия крепежные. Общие требования для болтов, винтов, шпилек, гаек»
ГОСТ ISO 16048—2014	IDT	ISO 16048:2003 «Изделия крепежные. Пассивация крепежных изделий из коррозионно-стойкой нержавеющей стали»
ГОСТ 16093—2004 (ИСО 965-1:1998, ИСО 965-3:1998)	MOD	ISO 965-1:1998 «Резьбы метрические ISO общего назначения. Допуски. Часть 1. Принципы и основные данные» ISO 965-3:1998 «Резьбы метрические ISO общего назначения. Допуски. Часть 3. Отклонения для конструкционных резьб»
ГОСТ Р ИСО 4753—2013	IDT	ISO 4753:2011 «Изделия крепежные. Концы крепежных деталей с наружной метрической резьбой ISO»
ГОСТ Р ИСО 8991—2011	IDT	ISO 8991:1986 «Изделия крепежные. Система обозначения крепежа»
ГОСТ Р ИСО 10683—2013	IDT	ISO 10683:2000 «Изделия крепежные. Неэлектролитические цинк-ламельные покрытия»
<p>Примечание — В настоящей таблице использованы следующие условные обозначения системы соответствия стандартов:</p> <ul style="list-style-type: none"> - IDT — идентичные стандарты; - MOD — модифицированные стандарты. 		

УДК 621.882.6:006.354

ОКС 43.020

ОКП 16 1000

Ключевые слова: автомобильные транспортные средства, болт, звездообразная головка, малый фланец

БЗ 1—2020/36

Редактор *Л.И. Нахимова*
Технический редактор *И.Е. Черепкова*
Корректор *Е.Д. Дульнева*
Компьютерная верстка *Е.А. Кондрашовой*

Сдано в набор 06.02.2020. Подписано в печать 11.02.2020. Формат 60×84½. Гарнитура Ариал.
Усл. печ. л. 1,86. Уч.-изд. л. 1,50.

Подготовлено на основе электронной версии, предоставленной разработчиком стандарта

Создано в единичном исполнении во ФГУП «СТАНДАРТИНФОРМ»
для комплектования Федерального информационного фонда стандартов,
117418 Москва, Нахимовский пр-т, д. 31, к. 2.
www.gostinfo.ru info@gostinfo.ru