

Винты с цилиндрической головкой и шестигранным углублением под ключ

Hexagon socket head cap screws

1. Область применения

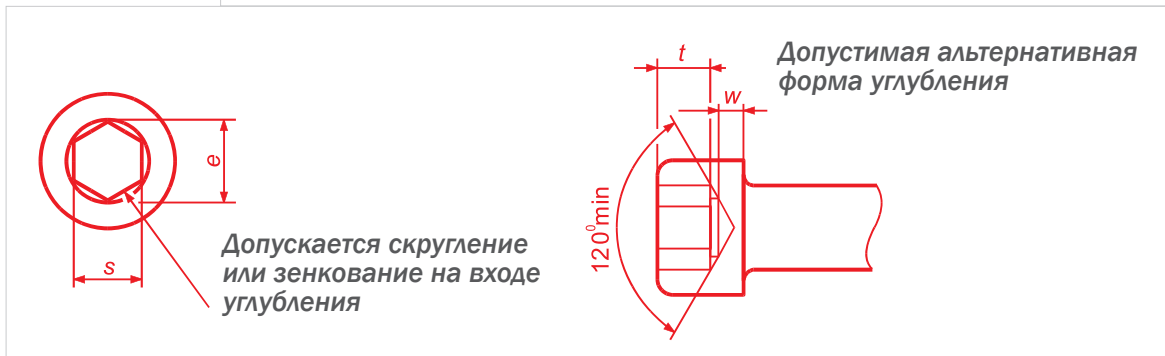
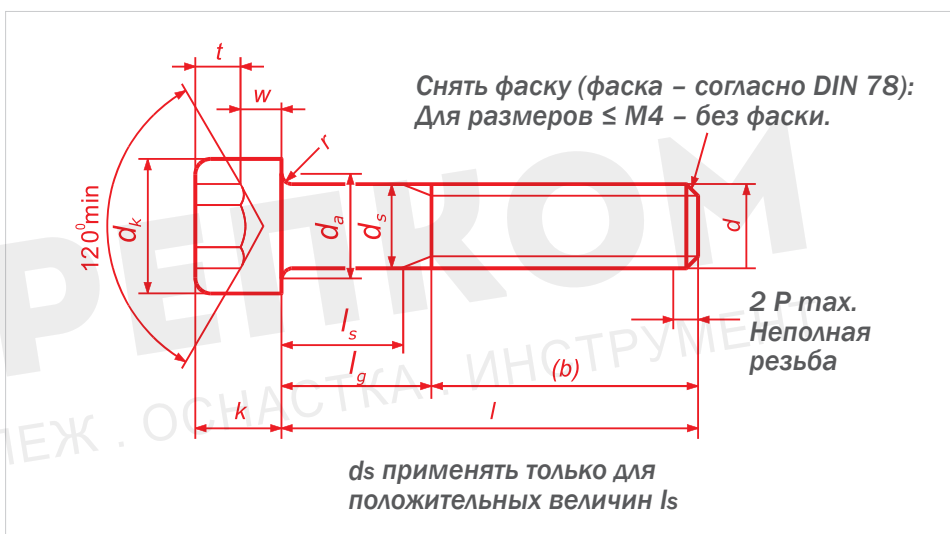
Настоящий стандарт распространяется на винты с цилиндрической головкой и шестигранным углублением под ключ класса точности А с диаметрами метрической резьбы от 1,4 до 100 мм.
 В особых случаях, если вместо приведенных в настоящем стандарте необходимо использовать другие характеристики, то их следует выбирать в соответствующих стандартах.

2. Материал изготовления

- Сталь класса прочности:
8.8; 10.9 и **12.9**
- Нержавеющая сталь **A2, A4, A5**
- **Титан**
- Сталь с покрытием:
 - **цинковое**
 - **цинк-ламельное**
 - черное оксидирование

3. Размеры

Все размеры указаны в миллиметрах



1) В ISO 4762 указан диапазон размеров от M1,6 до M36.

2) В ISO 4762 величина $r_{\max} = (d_a - d_s)/2$ приведена не корректно, в ISO направлена заявка о внесении исправлений.



Таблица

Размер резьбы			M1,4	M1,8	M2	M2,5				
P	1)		0,3	0,35	0,4	0,45				
b	Справочный размер		14	15	16	17				
d _k	max. ²⁾		2,6	3	3,8	4,5				
	max. ³⁾		2,74	3,14	3,98	4,68				
	min.		2,46	2,86	3,62	4,32				
d _a	max.		1,8	2	2,6	3,1				
d _s	max.		1,4	1,6	2	2,5				
	min.		1,26	1,46	1,86	2,36				
e	min. ⁴⁾		1,5	1,73	1,73	2,3				
f	max.		0,34	0,34	0,51	0,51				
k	max.		1,4	1,6	2	2,5				
	min.		1,26	1,46	1,86	2,36				
r	min.		0,1	0,1	0,1	0,1				
S	Номин.		1,3	1,5	1,5	2				
	min.		1,32	1,52	1,52	2,02				
	max.		1,36	1,56	1,56	2,06				
t	min.		0,6	0,7	1	1,1				
v	max.		0,14	0,16	0,2	0,25				
d _w	min.		2,32	2,72	3,48	4,18				
w	min.		0,5	0,55	0,55	0,85				
l			Длина стержня l _s и l _g							
Номин. длина	min	max	l _s	l _g	l _s	l _g	l _s	l _g	l _s	l _g
			min	max	min	max	min	max	min	max
2	1,8	2,2	-	0,9						
2,5	2,3	2,7	-	0,9	-	1,05				
3	2,8	3,2	-	0,9	-	1,05	-	1,2		
4	3,76	4,24	-	0,9	-	1,05	-	1,2	-	1,35
5	4,76	5,24	-	0,9	-	1,05	-	1,2	-	1,35
6	5,76	6,24	-	0,9	-	1,05	-	1,2	-	1,35
8	7,71	8,29	-	0,9	-	1,05	-	1,2	-	1,35
10	9,71	10,29	-	0,9	-	1,05	-	1,2	-	1,35
12	11,65	12,35	-	0,9	-	1,05	-	1,2	-	1,35
16	15,65	16,35			-	1,05	-	1,2	-	1,35
20	19,58	20,42					-	1,2	-	1,35
25	24,58	25,42							-	1,35
30	29,58	30,42								
35	34,5	35,5								
40	39,5	40,5								
45	44,5	45,5								
50	49,5	50,5								
55	54,4	55,6								
60	59,4	60,6								
65	64,4	65,6								
70	69,4	70,6								
80	79,4	80,6								

1) P = Резьба согласно DIN 13, часть 12. 2) Для гладких головок. 3) Для головок с насечкой. 4) e min. = 1,14s min.



Размер резьбы			M3	M4	M5	M6	M8							
			-	-	-	-	M8x1							
P	1)		0,5	0,7	0,8	1	1,25							
b	Справочный размер		18	20	22	24	28							
d _k	max. ²⁾		5,5	7	8,5	10	13							
	max. ³⁾		5,68	7,22	8,72	10,22	13,27							
	min.		5,32	6,78	8,28	9,78	12,73							
d _a	max.		3,6	4,7	5,7	6,8	9,2							
d _s	max.		3	4	5	6	8							
	min.		2,86	3,82	4,82	5,82	7,78							
e	min. ⁴⁾		2,87	3,44	4,58	5,72	6,86							
f	max.		0,51	0,6	0,6	0,68	1,02							
k	max.		3	4	5	6	8							
	min.		2,86	3,82	4,82	5,7	7,64							
r	min.		0,1	0,2	0,2	0,25	0,4							
S	Номин.		2,5	3	4	5	6							
	min.		2,52	3,02	4,02	5,02	6,02							
	max.		2,58	3,08	4,095	5,14	6,14							
t	min.		1,3	2	2,5	3	4							
v	max.		0,3	0,4	0,5	0,6	0,8							
d _w	min.		5,07	6,53	8,03	9,38	12,33							
w	min.		1,15	1,4	1,9	2,3	3							
l			Длина стержня l _s и l _g											
Номин. длина	min	max	l _s		l _g		l _s		l _g		l _s		l _g	
			min	max	min	max	min	max	min	max	min	max		
2	1,8	2,2												
2,5	2,3	2,7												
3	2,8	3,2												
4	3,76	4,24												
5	4,76	5,24	-	1,5										
6	5,76	6,24	-	1,5	-	2,1								
8	7,71	8,29	-	1,5	-	2,1	-	2,4						
10	9,71	10,29	-	1,5	-	2,1	-	2,4	-	3				
12	11,65	12,35	-	1,5	-	2,1	-	2,4	-	3	-	3,75		
16	15,65	16,35	-	1,5	-	2,1	-	2,4	-	3	-	3,75		
20	19,58	20,42	-	1,5	-	2,1	-	2,4	-	3	-	3,75		
25	24,58	25,42	4,5	7	-	2,1	-	2,4	-	3	-	3,75		
30	29,58	30,42	9,5	12	6,5	10	4	8	-	3	-	3,75		
35	34,5	35,5			11,5	15	9	13	6	11	-	3,75		
40	39,5	40,5			16,5	20	14	18	11	16	5,75	12		
45	44,5	45,5					19	23	16	21	10,75	17		
50	49,5	50,5					24	28	21	26	15,75	22		
55	54,4	55,6							26	31	20,75	27		
60	59,4	60,6							31	36	25,75	32		
65	64,4	65,6									30,75	37		
70	69,4	70,6									35,75	42		
80	79,4	80,6									45,75	52		



Таблица (продолжение)

Размер резьбы			M10		M12		(M14)		M16		(M18)			
			M10x1,25	M10x1	M10x1,25	M10x1,5	(M14x1,5)		M16x1,5		(M18x1,5)	(M18x2)		
P	1)		1,5		1,75		2		2		2,5			
b	Справочный размер		32		36		40		44		48			
d _k	max. ²⁾		16		18		21		24		27			
	max. ³⁾		16,27		18,27		21,33		24,33		27,33			
	min.		15,73		17,73		20,67		23,67		26,67			
d _a	max.		11,2		13,7		15,7		17,7		20,2			
d _s	max.		10		12		14		16		18			
	min.		9,78		11,73		13,73		15,73		17,73			
e	min. ⁴⁾		9,15		11,43		13,72		16		16			
f	max.		1,02		1,87		1,87		1,87		1,87			
k	max.		10		12		14		16		18			
	min.		9,64		11,57		13,57		15,57		17,57			
r	min.		0,4		0,6		0,6		0,6		0,6			
S	Номин.		8		10		12		14		14			
	min.		8,025		10,025		12,032		14,032		14,032			
	max.		8,175		10,175		12,212		14,212		14,212			
t	min.		5		6		7		8		9			
v	max.		1		1,2		1,4		1,6		1,8			
d _w	min.		15,33		17,23		20,17		23,17		25,87			
w	min.		4		4,8		5,8		6,8		7,8			
l			Длина стержня l _s и l _g											
Номин. длина	min	max	l _s		l _g		l _s		l _g		l _s		l _g	
			min	max	min	max	min	max	min	max	min	max	min	max
16	15,65	16,35	-	4,5										
20	19,58	20,42	-	4,5	-	5,25								
25	24,58	25,42	-	4,5	-	5,25	-	6	-	6				
30	29,58	30,42	-	4,5	-	5,25	-	6	-	6	-	7,5		
35	34,5	35,5	-	4,5	-	5,25	-	6	-	6	-	7,5		
40	39,5	40,5	-	4,5	-	5,25	-	6	-	6	-	7,5		
45	44,5	45,5	5,5	13	-	5,25	-	6	-	6	-	7,5		
50	49,5	50,5	10,5	18	-	5,25	-	6	-	6	-	7,5		
55	54,4	55,6	15,5	23	10,25	19	-	6	-	6	-	7,5		
60	59,4	60,6	20,5	28	15,25	24	10	20	-	6	-	7,5		
65	64,4	65,6	25,5	33	20,25	29	15	25	11	21	-	7,5		
70	69,4	70,6	30,5	38	25,25	34	20	30	16	26	9,5	22		
80	79,4	80,6	40,5	48	32,25	44	30	40	26	36	19,5	32		
90	89,3	90,7	50,5	58	45,25	54	40	50	36	46	29,5	42		
100	99,3	100,7	60,5	68	55,25	64	50	60	46	56	39,5	52		
110	109,3	110,7			65,25	74	60	70	56	66	49,5	62		
120	119,3	120,7			75,25	84	70	80	66	76	59,5	72		
130	129,3	130,8					80	90	76	86	69,5	82		
140	139,2	140,8					90	100	86	96	79,5	92		
150	149,2	150,8							96	106	89,5	102		
160	159,2	160,8							106	116	99,5	112		
180	179,2	180,8									119,5	132		
200	199,1	200,9												



Таблица (продолжение)

Размер резьбы			M20		(M22)		M24	(M27)		M30				
			M20x1,5	M20x2	(M22x1,5)	(M22x2)	M24x2	(M27x2)		M30x2				
P	1)		2,5		2,5		3	3		3,5				
b	Справочный размер		52		56		60	66		72				
d _k	max. ²⁾		30		33		36	40		45				
	max. ³⁾		30,33		33,39		36,39	40,39		45,39				
	min.		29,67		32,61		35,61	39,61		44,61				
d _a	max.		22,4		24,4		26,4	30,4		33,4				
d _s	max.		20		22		24	27		30				
	min.		19,67		21,67		23,67	26,67		29,67				
e	min. ⁴⁾		19,44		19,44		21,73	21,73		25,15				
f	max.		2,04		2,04		2,04	2,89		2,89				
k	max.		20		22		24	27		20				
	min.		19,48		21,48		23,48	26,48		29,48				
r	min.		0,8		0,8		0,8	1		1				
S	Номин.		17		17		19	19		22				
	min.		17,05		17,05		19,035	19,065		22,065				
	max.		17,23		17,23		19,275	19,257		22,275				
t	min.		10		11		12	13,5		15,5				
v	max.		2		2,2		2,4	2,7		3				
d _w	min.		28,87		31,81		34,81	38,61		43,61				
w	min.		8,6		9,4		10,4	11,9		13,1				
l			Длина стержня l _s и l _g											
Номин. длина	min	max	l _s		l _g		l _s		l _g		l _s		l _g	
			min	max	min	max	min	max	min	max	min	max		
16	15,65	16,35												
20	19,58	20,42												
25	24,58	25,42												
30	29,58	30,42	-	7,5										
35	34,5	35,5	-	7,5	-	7,5								
40	39,5	40,5	-	7,5	-	7,5	-	9						
45	44,5	45,5	-	7,5	-	7,5	-	9	-	9	-	10,5		
50	49,5	50,5	-	7,5	-	7,5	-	9	-	9	-	10,5		
55	54,4	55,6	-	7,5	-	7,5	-	9	-	9	-	10,5		
60	59,4	60,6	-	7,5	-	7,5	-	9	-	9	-	10,5		
65	64,4	65,6	-	7,5	-	7,5	-	9	-	9	-	10,5		
70	69,4	70,6	-	7,5	-	7,5	-	9	-	9	-	10,5		
80	79,4	80,6	15,5	28	11,5	24	-	9	-	9	-	10,5		
90	89,3	90,7	25,5	38	21,5	34	15	30	-	9	-	10,5		
100	99,3	100,7	35,5	48	31,5	44	25	40	19	34	-	10,5		
110	109,3	110,7	45,5	58	41,5	54	35	50	29	44	20,5	38		
120	119,3	120,7	55,5	68	51,5	64	45	60	39	54	30,5	48		
130	129,3	130,8	65,5	78	61,5	74	55	70	49	64	40,5	58		
140	139,2	140,8	75,5	88	71,5	84	65	80	59	74	50,5	68		
150	149,2	150,8	85,5	98	81,5	94	75	90	69	84	60,5	78		
160	159,2	160,8	95,5	108	91,5	104	85	100	79	94	70,5	88		
180	179,2	180,8	115,5	128	111,5	124	105	120	99	114	90,5	108		
200	199,1	200,9	135,5	148	131,5	144	125	140	119	134	110,5	128		



Таблица (продолжение)

Размер резьбы			(М33)	М36	М42	М48	М56							
			(М33x2)	М36x3	М42x3	М48x3	М56x4							
P	1)		3,5	4	4,5	5	6,5							
b	Справочный размер		78	84	96	108	124							
d _k	max. ²⁾		50	54	63	72	84							
	max. ³⁾		50,39	54,46	63,46	72,46	84,54							
	min.		49,61	53,54	62,54	71,54	83,46							
d _a	max.		36,4	39,4	45,5	52,6	63							
d _s	max.		33	36	42	48	56							
	min.		32,61	35,61	41,61	47,61	55,54							
e	min. ⁴⁾		27,43	30,85	36,57	41,13	46,83							
f	max.		2,89	2,89	3,06	3,91	5,95							
k	max.		33	36	42	48	56							
	min.		33,38	35,38	41,38	47,38	56,26							
r	min.		1	1	1,2	1,6	2							
S	Номин.		24	27	32	36	41							
	min.		24,065	27,065	32,08	36,08	41,08							
	max.		24,275	27,275	32,33	36,33	41,33							
t	min.		18	19	24	28	34							
v	max.		3,3	3,6	4,2	4,8	5,5							
d _w	min.		48,61	52,54	61,34	70,34	82,26							
w	min.		13,5	15,3	16,3	17,5	19							
l			Длина стержня l _s и l _g											
Номин. длина	min	max	l _s		l _g		l _s		l _g		l _s		l _g	
			min	max	min	max	min	max	min	max	min	max		
50	49,5	50,5	-	10,5										
55	54,4	55,6	-	10,5	-	12								
60	59,4	60,6	-	10,5	-	12	-	13,5						
65	64,4	65,6	-	10,5	-	12	-	13,5						
70	69,4	70,6	-	10,5	-	12	-	13,5	-	15				
80	79,4	80,6	-	10,5	-	12	-	13,5	-	15	-	16,5		
90	89,3	90,7	-	10,5	-	12	-	13,5	-	15	-	16,5		
100	99,3	100,7	-	10,5	-	12	-	13,5	-	15	-	16,5		
110	109,3	110,7	14,5	32	-	12	-	13,5	-	15	-	16,5		
120	119,3	120,7	24,5	42	16	36	-	13,5	-	15	-	16,5		
130	129,2	130,8	34,5	52	26	46	-	13,5	-	15	-	16,5		
140	139,2	140,8	44,5	62	36	56	21,5	44	-	15	-	16,5		
150	149,2	150,8	54,5	72	46	66	31,5	54	-	15	-	16,5		
160	159,2	160,8	64,5	82	56	76	41,5	64	27	52	-	16,5		
180	179,2	180,8	84,5	102	76	96	61,5	84	47	72	56	56		
200	199,1	200,9	104,5	122	96	116	81,5	104	67	92	48,5	76		
220	219,1	220,9	124,5	142	116	136	101,5	124	87	112	68,5	96		
240	239,1	240,9	144,5	162	136	156	121,5	144	107	132	88,5	116		
260	258,95	261,05	164,5	182	156	176	141,5	164	127	152	108,5	136		
280	278,95	281,05	184,5	202	176	196	161,5	184	147	172	128,5	156		
300	298,95	301,05	204,5	222	196	216	181,5	204	167	192	148,5	176		



Таблица (продолжение)

Размер резьбы			M64	M72x6	M80x6	M90x6	M100x6							
			M64x4	M72x4	M80x4	M90x4	M100x4							
P	1)		6	6	6	6	6							
b	Справочный размер		140	156	172	192	212							
d _k	max. ²⁾		96	108	120	135	150							
	max. ³⁾		96,54	108,54	120,54	135,63	150,63							
	min.		95,46	107,46	119,46	134,37	149,37							
d _a	max.		71	79	87	97	107							
d _s	max.		64	72	80	90	100							
	min.		63,54	71,54	79,54	89,64	99,46							
e	min. ⁴⁾		52,53	62,81	74,21	85,61	97,04							
f	max.		5,95	5,95	5,95	5,95	5,95							
k	max.		64	72	80	90	100							
	min.		63,26	71,26	79,26	89,13	99,13							
r	min.		2	2	2	2,5	2,5							
S	Номин.		46	55	65	75	85							
	min.		46,08	55,1	65,1	75,1	85,12							
	max.		46,33	55,4	65,4	75,4	85,47							
t	min.		38	43	48	54	60							
v	max.		6,4	7,2	8	9	10							
d _w	min.		94,26	106,26	118,16	133,17	148,17							
w	min.		22	25	27	32	34							
l			Длина стержня l _s и l _g											
Номин. длина	min	max	l _s		l _g		l _s		l _g		l _s		l _g	
			min	max	min	max	min	max	min	max	min	max		
50	49,5	50,5												
55	54,4	55,6												
60	59,4	60,6												
65	64,4	65,6												
70	69,4	70,6												
80	79,4	80,6												
90	89,3	90,7	-	18										
100	99,3	100,7	-	18	-	18								
110	109,3	110,7	-	18	-	18								
120	119,3	120,7	-	18	-	18	-	18						
130	129,2	130,8	-	18	-	18	-	18						
140	139,2	140,8	-	18	-	18	-	18	-	18				
150	149,2	150,8	-	18	-	18	-	18	-	18	-	18		
160	159,2	160,8	-	18	-	18	-	18	-	18	-	18		
180	179,2	180,8	-	18	-	18	-	18	-	18	-	18		
200	199,1	200,9	30	60	-	18	-	18	-	18	-	18		
220	219,1	220,9	50	80	34	64	-	18	-	18	-	18		
240	239,1	240,9	70	100	54	84	38	68	-	18	-	18		
260	258,95	261,05	90	120	74	104	58	88	38	68	-	18		
280	278,95	281,05	110	140	94	124	78	108	58	88	38	68		
300	298,95	301,05	130	160	114	144	98	128	78	108	58	88		



4. Технические условия поставки

Материал		Сталь	Нержавеющая сталь	Цветные металлы
Общие требования		Согласно DIN 267, часть 1		
Резьба	Поле допуска	5g6g для класса прочности 12.9 6g ¹⁾ для других классов прочности		
	Стандарт	ISO 261, ISO 965	DIN 13, часть 12 и часть 15	
Механические свойства	Класс прочности (материал)	≤ M39 ²⁾ : 8.8, 10.9, 12.9; >M39: по согласию	≤ M20: A2-70; A4-70 >M20 ≤ M39: A2-50 ³⁾ A4-50 ≤ M39: C3 >M39: по согласию	—
	Стандарт	ISO 898, часть 1	ISO 3506 ⁴⁾ DIN 267, часть 11 ⁴⁾	DIN 267, часть 18 ⁵⁾
Предельные отклонения, геометрические допуски	Класс точности	A		
	Стандарт	ISO 4759, часть 1		
Покрытие поверхности		Черное оксидированное	Без покрытия	Без покрытия
		DIN 267, часть 2 применяется для контроля шероховатости поверхности. DIN 267, часть 19 применяется для контроля дефектов поверхности. DIN 267, часть 9 применяется для гальванических покрытий. Другие виды согласуются при заказе.		
Приемочный контроль		В соответствии с требованиями DIN 267, часть 5		

1) Только для винтов без защитного покрытия, 6g позволяет применять нормальную толщину покрытия в соответствии с DIN 267, часть 9 при условии, если не было превышено заданное для опорного уровня значение. В зависимости от требуемой толщины покрытия должно быть выбрано большее основное отклонение, по отношению к уровню g. Большее основное отклонение может ухудшить прочность в соединении винт-гайка.

2) В ISO 4762 только для размеров не более M36.

3) Приведенное в ISO 4742 значение A2-80 не верно, для внесения исправлений в ISO была направлена заявка.

4) Содержание ISO 3506 включает требования DIN 267 часть 11. Когда был опубликован 4762-1977, он еще находился в стадии разработки.

5) Материалы по DIN 267 часть 18 для винтов с шестигранным углублением под ключ будут указаны позже.

5. Технические условия поставки

Условное обозначение винта с цилиндрической головкой и шестигранным углублением под ключ с резьбой M12, номинальной длиной l = 60 мм, классом прочности 12.9:

Zylinderschraube DIN 912 – M 12 X 60 – 12.9

Международное обозначение винтов с цилиндрической головкой и шестигранным углублением под ключ согласно ISO 4762:

Zylinderschraube ISO 4762 – M 12 X 60 – 12.9



6. Вес / Масса

Значения веса являются справочными, приведены для коммерческих длин. Значения веса для винтов с мелкой резьбой можно считать приблизительно таким же.

Таблица 2.

Номин. размер, d	M1,4	M1,6	M2	M2,5	M3	M4	M5	M6	M8	M10	M12	(M14)	M16	(M18)	M20
Номин. длина, l	Вес (7,85 кг/дм ³), кг в 1000 шт.														
2	0,065														
2,5	0,060	0,085													
3	0,065	0,090	0,155												
4	0,075	0,100	0,175	0,345											
5	0,085	0,110	0,195	0,375	0,67										
6	0,095	0,120	0,215	0,405	0,71	1,50									
8	0,115	0,140	0,255	0,465	0,80	1,65	2,45								
10	0,135	0,160	0,295	0,525	0,88	1,80	2,70	4,70							
12	0,155	0,180	0,355	0,585	0,96	1,95	2,95	5,07	10,9						
16		0,200	0,415	0,705	1,16	2,25	3,45	5,75	12,1	20,9					
20			0,495	0,825	1,36	2,65	4,01	6,53	13,4	22,9	32,1				
25				0,975	1,61	3,15	4,78	7,59	15,0	25,4	35,7	48,0	71,3		
30					1,86	3,65	5,55	8,30	16,9	27,9	39,3	53,0	77,8	111	128
35						4,15	6,32	9,91	18,9	30,4	42,9	58,0	84,4	120	139
40						4,65	7,09	11,0	20,9	32,9	46,5	63,0	91,0	129	150
45							7,86	12,1	22,9	36,1	50,1	68,0	97,6	138	161
50							8,63	13,2	24,9	39,3	54,5	73,0	106	147	172
55								14,3	26,9	42,5	58,9	78,0	114	156	183
60								15,4	28,9	45,7	63,4	84,0	122	165	194
65									31,0	48,9	67,8	90,0	130	174	205
70									33,0	52,1	71,3	96,0	138	183	216
80									37,0	58,5	80,2	108	154	203	241
90										64,9	89,1	120	170	223	266
100										71,2	98,0	132	186	243	291
110											107	144	202	263	316
120											116	156	218	283	341
130												168	234	303	366
140												180	250	323	391
150													266	343	416
160													282	363	441
180														403	491
200															541



Таблица (продолжение)

Номин. размер, d	(M22)	M24	(M27)	M30	(M33)	M36	M42	M48	M56	M64	M72	M80	M90	M100
Номин. длина, l	Вес (7,85 кг/дм ³), кг в 1000 шт.													
35	211													
40	224	270												
45	237	285	330	500										
50	250	300	352	527	630									
55	263	316	374	554	665	870								
60	276	330	396	581	700	910	1370							
65	291	345	418	608	735	950	1420							
70	306	363	440	635	770	990	1470	2040						
80	336	399	484	690	830	1070	1580	2180						
90	366	435	529	745	900	1150	1680	2320						
100	396	471	574	800	970	1230	1790	2460						
110	426	507	619	855	1040	1310	1890	2600						
120	456	543	664	910	1110	1390	2000	2740						
130	486	579	709	965	1180	1470	2100	2880						
140	516	615	754	1020	1250	1550	2210	3020						
150	546	651	799	1080	1320	1630	2320	3160						
160	576	687	844	1130	1390	1710	2420	3300	4880					
180	636	759	934	1240	1530	1870	2640	3590	5270	7250				
200	696	831	1020	1350	1670	2030	2860	3870	5650	7750	9950			
220	756	903	1110	1460	1810	2190	3080	4150	6040	8250	10600			
240		975	1230	1570	1950	2250	3300	4430	6420	8750	11300	14300		
260			1340	1680	2040	2410	3520	4710	6810	9260	11900	15100	19900	25700
280				1790	2180	2570	3740	4990	7200	9760	12600	15800	20900	26900
300				1900	2320	2730	3960	5270	7580	10300	13300	16600	21900	28200

Данная информация предоставлена компанией Крепком www.krepcom.ru