

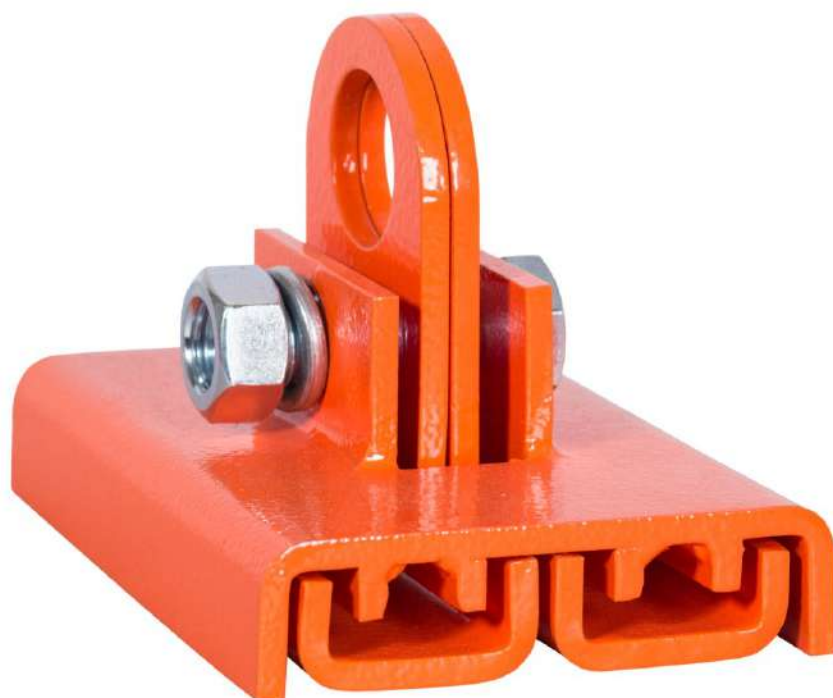


**СИБТАЛЬ**

# ПАСПОРТ

РУКОВОДСТВО  
ПО ЭКСПЛУАТАЦИИ

**ЗАХВАТ ДЛЯ  
СЭНДВИЧ - ПАНЕЛЕЙ ZSPG**



## СОДЕРЖАНИЕ

|    |   |   |
|----|---|---|
| 1. | Назначение изделия .....                              | 3 |
| 2. | Технические характеристики .....                      | 3 |
| 3. | Устройство и принцип работы .....                     | 4 |
| 4. | Подготовка к работе и порядок работы .....            | 4 |
| 5. | Указания по эксплуатации и<br>меры безопасности ..... | 5 |
| 6. | Условия хранения .....                                | 6 |
| 7. | Утилизация изделия .....                              | 6 |
| 8. | Гарантийные обязательства .....                       | 6 |
| 9. | Отметки о продаже .....                               | 9 |

## ВНИМАНИЕ:

Вся информация, приведенная в данной инструкции, основывается на данных, доступных на момент печати. Производитель оставляет за собой право вносить изменения в производимую продукцию в любой момент времени без предварительного уведомления, если изменения не ухудшают потребительских свойств и качества изделия

Данная информация имеет общий характер и охватывает основные вопросы безопасного использования подъемного оборудования

### 1. НАЗНАЧЕНИЕ ИЗДЕЛИЯ

Захват применяется для подъема и транспортировки сэндвич - панелей при помощи подъемных механизмов. Конструкция захвата обеспечивает надежную фиксацию груза. Работают захваты модели ZSPG в паре.

### 2. ТЕХНИЧЕСКИЕ ХАРАКТЕРИСТИКИ

- Температурный режим эксплуатации:  $-30^{\circ}\text{C}$   $+50^{\circ}\text{C}$
- По климатическим условиям изделие соответствует исполнению У1 по ГОСТ 15150 — 69.
- Условия хранения согласно климатических зон по ГОСТу 15150- 69
- Обработка поверхности – порошковая окраска
- Грузоподъемность и ширина сэндвич — панели указаны на табличке захвата.

#### Комплект поставки:

Захват — 1

Паспорт — 1

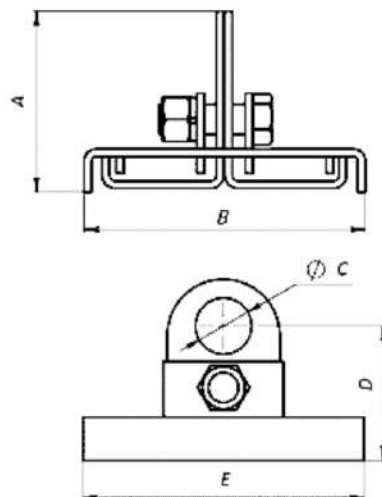


Рисунок 1. Размеры захвата

Таблица 1. Захват для сэндвич - панелей

| Грузоподъемность, т | Ширина сэндвич-панели, мм | Габариты, мм |     |    |    |     |
|---------------------|---------------------------|--------------|-----|----|----|-----|
|                     |                           | A            | B   | C  | D  | E   |
| 0,25                | 100                       | 97           | 100 | 30 | 72 | 150 |
| 0,25                | 200                       | 97           | 200 | 30 | 72 | 150 |

### 3. УСТРОЙСТВО И ПРИНЦИП РАБОТЫ

Конструкция захватов для сэндвич - панелей позволяет с высокой степенью надежностью закрепить груз.

Захват представляет собой сборную конструкцию, состоящую из двух зацепных элементов и прижимной крышки. Зацепы монтируются в замок панели и фиксируются сверху крышкой. Для обеспечения надежной фиксации и предотвращения самопроизвольного раскрытия элементы захвата дополнительно крепятся болтом.

Захватные механизмы ZSPG предназначены для фиксации стеновых панелей, утепленных минеральной ватой или пенополистиролом. Выбор захвата осуществляется в соответствии с шириной панели, поскольку он монтируется в замок типа "Z-Lock".

### 4. ПОДГОТОВКА К РАБОТЕ И ПОРЯДОК РАБОТЫ

Перед началом работы необходимо проверить:

- разборчива ли маркировка на захвате;
  - захват не имеет заусенцев, борозд и трещин;
  - для предполагаемого груза выбран соответствующий по максимальной грузоподъемности захват;
- захват правильно удерживает груз или надежно закреплен;

Техника использования захвата:

Перед подъемом убедитесь, что грузоподъемность и ширина замка захвата соответствуют поднимаемой сэндвич - панели.

Установите в замковую часть сэндвич-панели два стальных зацепа с внутренней стороны замка, затем на выступающую часть зацепов сверху наденьте фиксирующую скобу-зажим, которая должна охватить снаружи замковую часть сэндвич-панели, затем вставить болт в соответствующее отверстие для фиксации между собой зацепов и скобы-зажима.

(рисунок 2)

Захват всегда должен быть надежно присоединен к съемному грузозахватному приспособлению и грузу.

Затем, без рывков, плавно, приподнимите сэндвич - панель на высоту 200 - 300мм.

Убедитесь в правильности строповки, исправности тормозов грузоподъемного механизма.

Произведите подъем и перемещение груза.

Поднятие груза возможно, когда он надежно зафиксирован двумя захватами для распределения нагрузки. Захваты должны располагаться таким образом, чтобы груз принимал вертикальное положение без перекосов. Для строповки сэндвич-панелей необходимо подбирать стропы такой длины, чтобы угол между их ветвями не превышал 90 градусов (по диагонали).

Для того чтобы отсоединить захват, необходимо сначала убедиться в том, что груз зафиксирован.

Далее вывести захват из замка сэндвич - панели.

Установка и снятие захвата должны выполняться вручную без применения усилия.

Контрольную проверку захвата необходимо проводить в начале каждой смены.



Рисунок 2. Установка захвата

- Захват используют для поднятия и перемещения сэндвич - панелей.
- Не подвергать термообработке
- Перед началом работы захват должен быть испытан статистической нагрузкой 125% от номинальной грузоподъемности совместно с грузоподъемным механизмом, с которым он применяется. Время приложения нагрузки 10 минут
- Захват закрепляется к подвеске, соответствующей грузоподъёмности.
- При эксплуатации захватов необходимо обеспечить их содержание в исправном состоянии и безопасные условия работы путём организации надлежащего осмотра и обслуживания.

Перед началом работы захват подлежит визуальному осмотру.

- Поднимайте груз только тогда, когда захват надёжно установлен в замок сэндвич - панели.
- Захваты должны располагаться таким образом, чтобы сэндвич - панель при подъёме принимала горизонтальное положение без перекосов.
- Убедитесь в этом, подняв груз на небольшую высоту (около 200 мм), только после этого выполняйте дальнейшую транспортировку.
- Нельзя с помощью захватов вытаскивать сэндвич - панели, зажатые другими предметами.
- Не работайте с захватами в агрессивной среде, вызывающей коррозию материала захвата.
- Не оставляйте поднятый груз без присмотра.
- Перед подъемом груза необходимо испытать захват. Если захват не держит груз, прекратите работу.
- Запрещено чистить захват во время работы.
- Запрещается использовать механизм для подъема людей.
- Запрещается выравнивание груза и поправка грузозахватных приспособлений на весу.
- Запрещается: находиться под поднятым грузом или допускать нахождение под ним людей; вставать на поднимаемый груз, находиться между движущимся грузом и стеной, штабелем, конструкцией и т. п.; допускать подъем или перемещение груза, если на нем находятся люди.
- При выявлении любых неисправностей захват выводится из эксплуатации.

## **Нормы браковки**

Не допускаются к работе захваты:

- без маркировки;
- имеющие износ более 10 %;
- имеющие повреждения соединений и креплений;
- имеющие на поверхности трещины и видимые деформации;
- с сильной коррозией поверхности;
- если подвижная часть захвата не может легко перемещаться.

## **6. УСЛОВИЯ ХРАНЕНИЯ**

Захват упакован способами, обеспечивающими защиту от коррозии и сохранность на весь срок консервации (3 года).

Не использовать для очистки от загрязнений растворители или приспособления для чистки абразивами.

Условия хранения захвата - согласно ГОСТ 15150-69 в сухих и чистых помещениях. При перерывах в эксплуатации, захват необходимо густо смазать смазкой, хранить в месте, защищенном от осадков на поддоне или стеллаже в отсутствии паров агрессивных веществ, вызывающих коррозию металлических частей.

## **7. УТИЛИЗАЦИЯ ИЗДЕЛИЯ**

Изделие не содержит вредные вещества. При снятии с эксплуатации сдайте их организации, занимающейся ликвидацией металлолома.

## **9. ГАРАНТИЙНЫЕ ОБЯЗАТЕЛЬСТВА**

Захваты соответствуют требованиям ТР ТС 010/2011 "О безопасности машин и оборудования" при соблюдении потребителем условий эксплуатации, транспортировки и хранения.

При соблюдении потребителем условий эксплуатации, транспортировки и хранения. Гарантийный срок 12 месяцев, со дня продажи изделия.

## ГАРАНТИИ НЕ РАСПРОСТРАНЯЮТСЯ НА:

- Детали, подверженные рабочему и другим видам естественного износа, а также на неисправности оборудования, вызванные этими видами износа.
- Неисправности оборудования, вызванные несоблюдением инструкций по эксплуатации или произошедшие вследствие использования оборудования не по назначению, во время использования при ненормативных условиях окружающей среды, ненадлежащих производственных условий, в следствие перегрузок или недостаточного, ненадлежащего технического обслуживания или ухода.
- При использовании оборудования, относящегося к бытовому классу, в условиях высокой интенсивности работ и тяжелых нагрузок.
- На профилактическое и техническое обслуживание оборудования, например, смазку, промывку, замену масла.
- На механические повреждения (трещины, сколы и т.д.) и повреждения, вызванные воздействием агрессивных сред, высокой влажности и высоких температур, попаданием инородных предметов в вентиляционные отверстия электрооборудования, а также повреждения, наступившие в следствие неправильного хранения и коррозии металлических частей.
- Оборудование, в конструкцию которого были внесены изменения или дополнения.
- Если монтаж, обслуживание и эксплуатация оборудования проводится не квалифицированным персоналом.
- На оборудование, при монтаже которого были допущены ошибки и нарушения.
- На оборудование, предоставленное в сервисный центр без полного комплекта поставки, с нарушением (либо отсутствием) информационных таблиц, бирок и шильдиков, затрудняющих идентификацию оборудования.
- При наличии механических повреждений (вмятины, забоины, сколы, обрывы проводов, следы ударов, деформации корпуса), свидетельствующих о падении оборудования с высоты, ударах, небрежной транспортировке.
- В целях определения причин отказа и/или характера повреждений изделия производится техническая экспертиза сроком 10 рабочих дней с момента поступления оборудования на диагностику. По результатам экспертизы принимается решение о ремонте/замене изделия. При этом изделие принимается на экспертизу только в полной комплектации, при наличии паспорта с отметкой о дате продажи и штампом организации-продавца.

**Порядок подачи рекламаций.** Гарантийные рекламации принимаются в течение гарантийного срока. Для этого запросите у организации, в которой вы приобрели оборудование, бланк для рекламации и инструкцию по подаче рекламации. Оборудование, предоставленное дилеру или в сервисный центр в частично или полностью разобранном виде, под действие гарантии не подпадает. Все риски по пересылке оборудования дилеру или в сервисный центр несет владелец оборудования. Другие претензии, кроме права на бесплатное устранение недостатков оборудования, под действие гарантии не попадают. При дистанционном решении претензионного случая, если было принято решение о замене составных частей оборудования, деталей или агрегатов, восстановление и ремонт оборудования производится силами и средствами конечного потребителя. Демонтаж-монтаж неисправного оборудования, отправка его в сервисный центр происходит за счет конечного потребителя. Сервисный центр производит осмотр, диагностику и ремонт оборудования. Ответственность за состояние оборудования во время транспортировки до сервисного центра и обратно, конечному потребителю не несет. Равно, как и ущерб, причиненный третьими лицами. Если поломка оборудования является следствием заводского брака, скрытых дефектов, ремонт осуществляется бесплатно. При поломке оборудования по причинам, не зависящим от завода-изготовителя/продавца, диагностика и ремонт оборудования осуществляются платно. Стоимость ремонтных, восстановительных работ, а также запасных частей и расходных материалов предварительно согласовываются с клиентом.

Завод производитель имеет право вносить конструктивные изменения, не ухудшающие потребительские свойства изделия.

## 9. ОТМЕТКИ О ПРОДАЖЕ

С требованиями безопасности, рекомендациями по уходу и с условиями гарантии ознакомлен и согласен. Претензий к внешнему виду и комплектности поставки не имею.

Модель \_\_\_\_\_

Серийный № \_\_\_\_\_ Дата выпуска \_\_\_\_\_

Дата продажи « \_\_\_\_ » « \_\_\_\_\_ » « \_\_\_\_\_ »

Торговая организация: \_\_\_\_\_

Подпись продавца \_\_\_\_\_ Штамп торговой  
организации \_\_\_\_\_

**Данные об ответственных за содержание захватов** (заполняется пользователем)

| <b>№ и дата приказа о назначении</b> | <b>Должность, ФИО</b> | <b>Подпись</b> |
|--------------------------------------|-----------------------|----------------|
|                                      |                       |                |

**Сведения о ремонте захватов** (заполняется пользователем)

| <b>Дата</b> | <b>Сведения о ремонте захватов или замене узлов и деталей</b> | <b>Подпись лица,<br/>ответственного за содержание<br/>захватов в исправном<br/>состоянии</b> |
|-------------|---|--|
|             |   |  |



