

09122024-2.0



# **ПАСПОРТ И РУКОВОДСТВО ПО ЭКСПЛУАТАЦИИ ТЕЛЕЖКА ЭЛЕКТРИЧЕСКАЯ TOR RPT С ПЛАТФОРМОЙ**





## Оглавление

<b>1. Описание и работа</b> .....	<b>3</b>
1.1 Назначение изделия .....	4
1.2 Технические характеристики .....	6
1.3 Внешний вид и конструкция.....	8
1.4 Информационные таблички и предупреждающие знаки .....	11
<b>2. Использование по назначению</b> .....	<b>12</b>
2.1 Меры предосторожности .....	12
2.2 Ввод в эксплуатацию .....	15
2.3 Эксплуатация .....	16
2.4 Техническое обслуживание и зарядка батареи .....	18
2.5 Техническое обслуживание.....	21
2.6 Хранение и транспортировка .....	26
2.7 Вывод из эксплуатации электрической тележки.....	27
2.8 Проверки безопасности тележки.....	28
2.9 Окончательный вывод из эксплуатации, утилизация .....	28
2.10 Возможные неисправности и способы их устранения .....	28
<b>3. Гарантийные обязательства</b> .....	<b>29</b>

**ВНИМАНИЕ!** Вся информация, приведенная в данном руководстве, основана на данных, доступных на момент печати. Производитель оставляет за собой право вносить изменения в конструкцию изделия без предварительного уведомления, если эти изменения не ухудшают потребительских свойств и качества продукции.

## 1. Описание и работа

**ВНИМАНИЕ!** ВО ИЗБЕЖАНИЕ СЕРЬЕЗНОГО РИСКА ТРАВМИРОВАНИЯ СЕБЯ И ОКРУЖАЮЩИХ СОБЛЮДАЙТЕ СЛЕДУЮЩИЕ ПРАВИЛА ТЕХНИКИ БЕЗОПАСНОСТИ.

Электрическая тележка может стать опасной, если пренебречь надлежащим техническим обслуживанием. Поэтому необходимо обеспечить надлежащее техническое обслуживание, обучение персонала и подготовить процедуру безопасной эксплуатации. Техническое обслуживание и осмотр должны проводиться в соответствии со следующими правилами:

1. Следует придерживаться регламента технического обслуживания, смазки и осмотра.
2. Только квалифицированный и уполномоченный персонал может быть допущен к техническому обслуживанию, ремонту, регулировке и обследованию оборудования.
3. Перед тем, как покинуть тележку после окончания работы:
  - Не паркуйте тележку на склоне.
  - Полностью опустите вилы.
  - Установите переключатель ключа зажигания в положение "OFF" и выньте ключ.
4. Перед началом эксплуатации:
  - Займите рабочее положение.
  - Установите рычаг управления в нейтральное положение.
  - Проверьте работу систем подъема и управления, регулирования скорости, предупреждающих устройств и тормозов.
5. Избегайте пожароопасных ситуаций и обеспечьте наличие противопожарного оборудования в рабочей зоне. Не используйте открытое пламя для проверки рычага, утечки электролита, жидкостей или масла. Не используйте воду или легковоспламеняющиеся чистящие жидкости для очистки деталей.
6. Тормоза, рулевые механизмы, механизмы управления, защитные и предохранительные устройства должны регулярно проверяться и поддерживаться в исправном состоянии.
7. Таблички или наклейки с указаниями по грузоподъемности, безопасной эксплуатации и техническому обслуживанию должны поддерживаться в разборчивом состоянии.
8. Все части механизмов должны проверяться для поддержания их в безопасном рабочем состоянии.
9. Все гидравлические системы должны регулярно проверяться и обслуживаться в соответствии с данным руководством. Цилиндры, клапаны и другие

подобные детали должны проверяться, чтобы убедиться, что неисправность не развилась до такой степени, что может создать опасность.

10. Тележка должна содержаться в чистом состоянии, чтобы минимизировать пожарную опасность и облегчить обнаружение засоренных или поврежденных деталей.

11. Модификации и дополнения, влияющие на грузоподъемность и безопасную эксплуатацию оборудования, не должны производиться владельцем или оператором без предварительного письменного разрешения производителя. При любой модификации или изменении конструкции тележки таблички или наклейки с информацией о грузоподъемности, эксплуатации и техническом обслуживании должны быть соответственно изменены.

### 1.1 Назначение изделия

Электрическая тележка с платформой серии RPT предназначена для перевозки грузов по ровной поверхности, она может поднимать грузы на паллетах. Допустимая температура окружающей среды от +5°C до +40°C. Если тележка в течение длительного времени работает при температуре менее +5°C, хранится в холодном помещении или используется в условиях резких перепадов температуры и влажности, необходимо установить дополнительное специальное оборудование и получить разрешение от производителя.

Данное руководство содержит инструкции по использованию изделия и необходимую информацию для его правильной и безопасной эксплуатации. Руководство является частью данной инструкции по эксплуатации и должно соблюдаться. Национальные предписания действуют в полном объеме. Сохраните данное руководство для дальнейшего использования!

**ВНИМАНИЕ!** Владелец и пользователь изделия должны прочесть данное руководство и понять все инструкции в нем до начала его эксплуатации.

**ВНИМАНИЕ!** Тележка, описанная в настоящем руководстве по эксплуатации, является промышленным погрузчиком, предназначенным для подъема и транспортировки груза. Она должна использоваться, эксплуатироваться и обслуживаться в соответствии с настоящим руководством. Любой другой вид использования выходит за рамки области применения и может привести к причинению вреда персоналу, тележке или имуществу. В частности, избегайте перегрузки тележки слишком тяжелыми или расположенными с одной стороны грузами. Табличка с данными, прикрепленная к погрузчику, является обязательной для определения максимальной грузоподъемности.

Изделие не следует эксплуатировать в пожароопасных или взрывоопасных зонах, местах с высоким риском коррозии или высокой концентрацией пыли.

Ниже показаны символы, обозначающие указания, соблюдение которых важно для Вашей безопасности и безопасности других людей.

	<b>Опасно</b>	Означает существующую опасность. Пренебрежение может вызвать смерть или тяжёлые ранения. Необходимо соблюдать это требование.
	<b>Внимание</b>	Означает потенциальную опасность. Пренебрежение может вызвать смерть или тяжёлые ранения. Необходимо соблюдать это требование.
	<b>Предупреждение</b>	Означает потенциальную опасность. Пренебрежение может вызвать ранения средней тяжести. Необходимо соблюдать это требование.
	<b>Примечание</b>	Необходимо принимать во внимание положения, прямо или косвенно касающиеся личной безопасности или обслуживания изделия.

### **Ответственность владельца**

В настоящем руководстве по эксплуатации под «владельцем» подразумевают любое физическое или юридическое лицо, которое либо само использует изделие, либо его используют от его имени. В отдельных случаях (например, при лизинге или аренде) владельцем считается лицо, которое в соответствии с действующим договором между владельцем и пользователем изделия выполняет обязанности по эксплуатации.

Владелец должен гарантировать, что изделие используется только в целях, для которых оно предназначено, и что опасность для жизни и здоровья пользователя и третьих сторон исключена. Кроме того, необходимо соблюдать правила техники безопасности, а также правила эксплуатации, обслуживания и ремонта. Владелец должен гарантировать, что все пользователи изделия ознакомились с данным руководством по эксплуатации и поняли его.

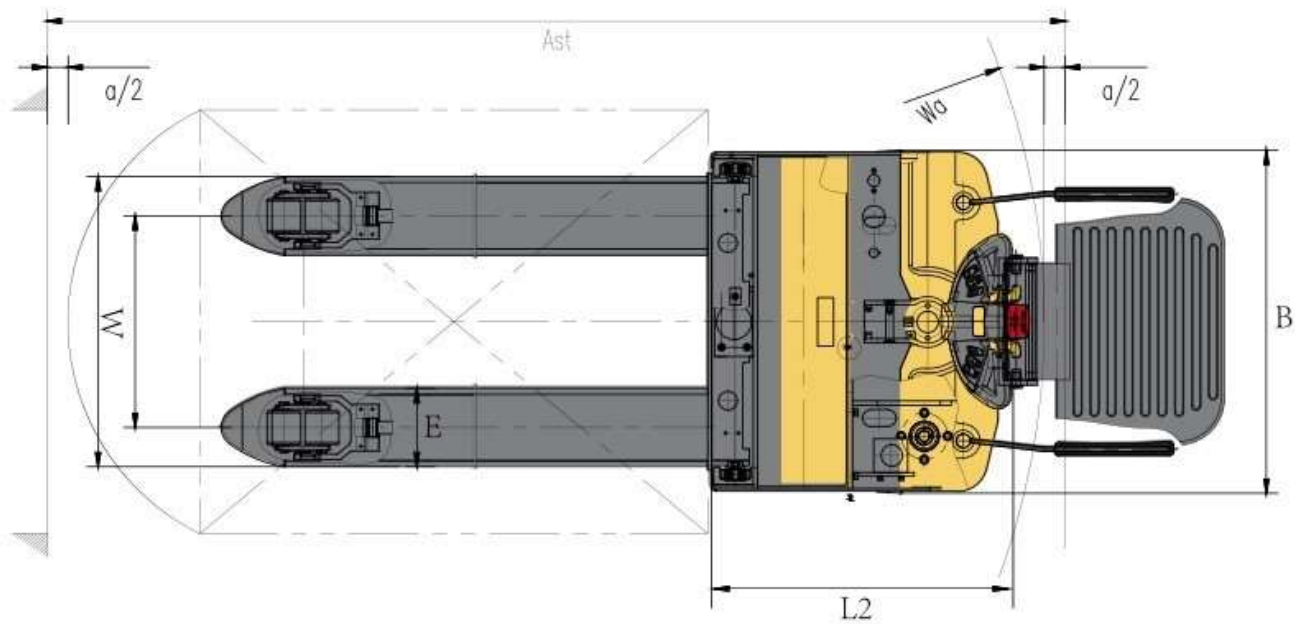
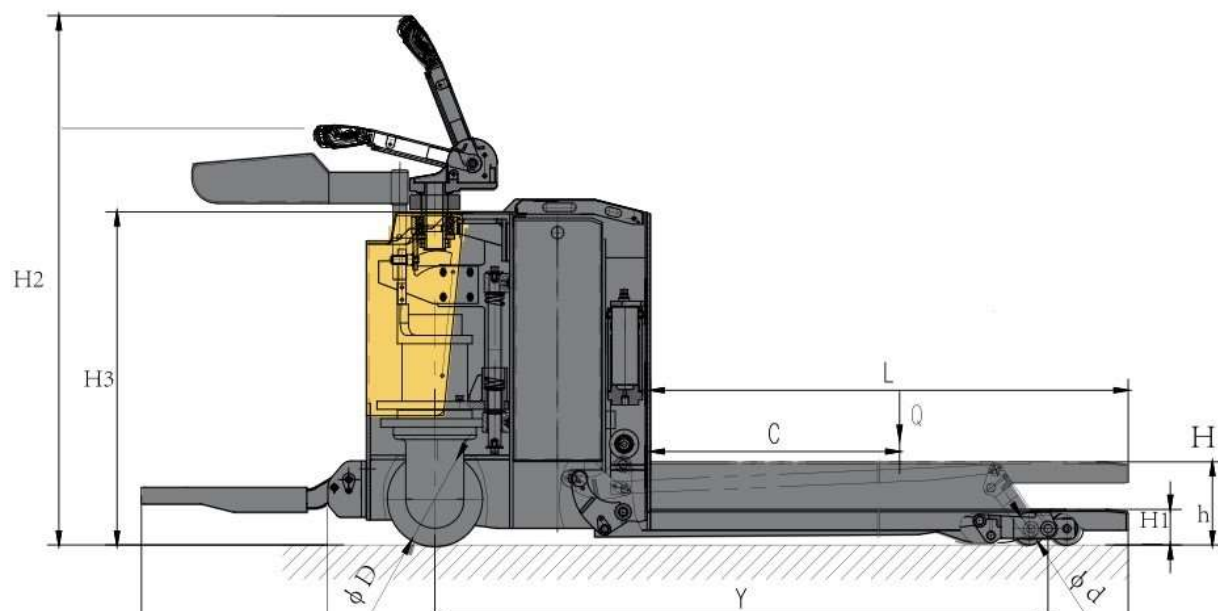
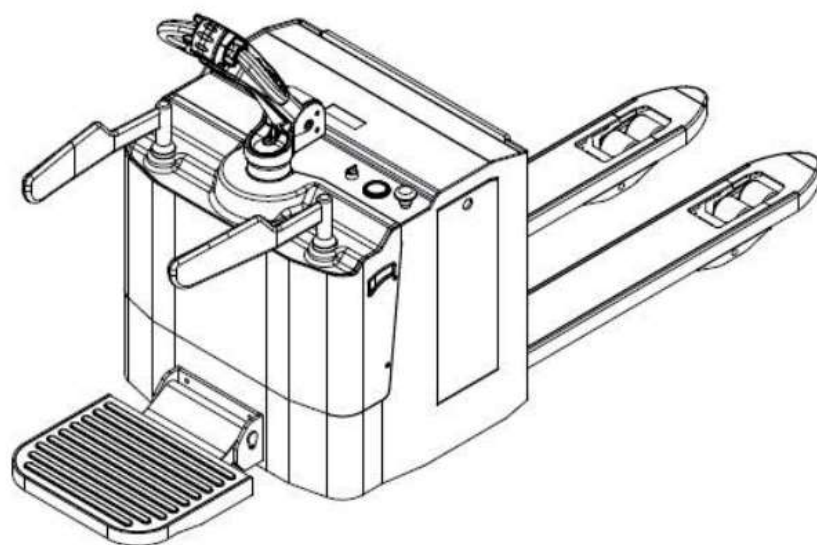
В случае несоблюдения руководства по эксплуатации гарантийные условия могут быть аннулированы. То же самое относится к случаям, когда пользователь или третьи лица не по назначению используют изделие без разрешения отдела по обслуживанию клиентов изготовителя.

### **Монтаж дополнительного оборудования**

Монтаж или установка дополнительного оборудования, которое влияет на эксплуатационные характеристики изделия, требует письменного разрешения изготовителя.



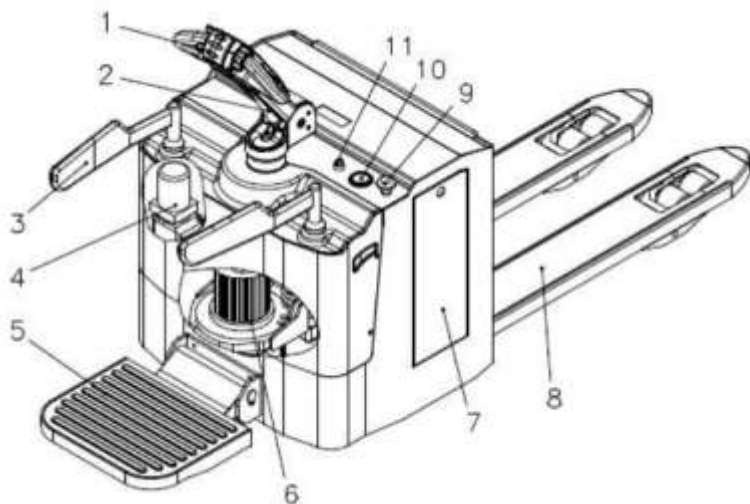
## 1.2 Технические характеристики



<b>Модель</b>	<b>RPT25</b>	<b>RPT20-F</b>	<b>RPT20-F Li-ion</b>	<b>RPT25-E</b>
Артикул	1026944	1026945	1048443	1026946
Грузоподъемность, кг	2500	2000	2000	2500
Длина вил, L, мм	1150	1150	1150	1150
Мощность тягового двигателя, кВт	2,2	2,2	2,2	2,2
Мощность двигателя подъема, кВт	2,2	2,2	2,2	2,2
Скорость движения, км/ч	7,5	10	10	7,5
Скорость подъема, с грузом/без груза, мм/с	35/45	35/45	35/45	35/45
Скорость опускания, с грузом/без груза, м/с	50/40	50/40	50/40	50/40
Преодолеваемый уклон (с платформой), с грузом/без груза, %	2/6	2/6	2/6	2/6
Преодолеваемый уклон (платформа сложена), с грузом/без груза, %	5/9	5/9	5/9	5/9
Аккумулятор, В/Ач	24/210	24/210	24/200	24/210
Зарядное устройство, А	30	30	50	30
Платформа	Есть	Есть	Есть	Есть
Защитные ограждения	Есть	Есть	Есть	Есть
Электронный усилитель руля	Нет	Нет	Нет	Есть
Центр загрузки, С, мм	600	600	600	600
Высота подъема, Н1, мм	85 - 200	85 - 200	85 - 200	85 - 200
Максимальная высота вил, Н, мм	200	200	200	200
Высота опущенных вилок, Н2, мм	85	85	85	85
Высота ручки управления в рабочем положении, мин/макс, Н5, мм	1030/1440	1030/1440	1030/1440	1030/1440
Высота задней части кузова, Н4, мм	830	830	830	830
Стандартная ширина вилок, В1, мм	685	540	540	685
Толщина вилы, S, мм	50	50	50	50
Ширина одной вилы, E, мм	185	185	185	185
Общая длина (с платформой/платформа сложена), L1, мм	2378/1948	2378/1948	2378/1948	2378/1948
Длина задней части, L2, мм	688	688	688	688
Общая ширина, В, мм	800	800	800	800
Минимальный радиус разворота, Wa, мм	1720	1720	1720	1720

Модель	RPT25	RPT20-F	RPT20-F Li-ion	RPT25-E
Клиренс, мм	40	40	40	40
Ширина прохода (размеры поддона 800*1200 мм), с платформой/платформа сложена, Ast, мм	2858/2368	2858/2368	2858/2368	2858/2368
Ширина прохода (размеры поддона 100*1200 мм), с платформой/платформа сложена, Ast, мм	2946/2456	2946/2456	2946/2456	2946/2456
Масса, без батареи/с батареей, кг	490/700	490/700	490/690	490/700
Колеса	Полиуретан	Полиуретан	Полиуретан	Полиуретан
Количество колес, привод/баланс/нагрузка	1/2/4	1/2/4	1/2/4	1/2/4
Диаметр рулевого колеса, D1, мм	230	230	230	230
Диаметр грузового колеса, D2, мм	80	80	80	80
Диаметр балансирующего колеса, мм	124	124	124	124
Колесная база, Y, мм	1435	1435	1435	1435
Максимальный размер батарейного отсека (длина*ширина*высота), мм	790*210*576	790*210*576	790*210*576	790*210*576
Тормоз	Рекуперативный	Рекуперативный	Рекуперативный	Рекуперативный
Тип тормоза	Электромагнитный	Электромагнитный	Электромагнитный	Электромагнитный

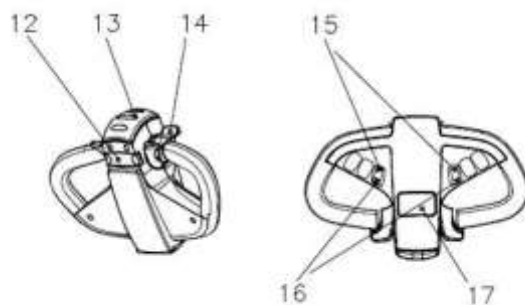
### 1.3 Внешний вид и конструкция



1. Рукоятка управления;
2. Вал управления;
3. Защитные ограждения;
4. Насос;
5. Платформа;
6. Сборка приводного колеса;
7. Аккумулятор;
8. Вилы;
9. Кнопка аварийной остановки;
10. Индикатор заряда батареи;
11. Ключ зажигания.



## Рукоять управления



Обозначение	Элемент	Функция
12	Модуль скорости	Ускорение/замедление
13	Кнопка остановки при столкновении	Кнопка безопасности, которая при активации заставляет тележку двигаться в обратном направлении, пока кнопка не достигнет нейтрального положения.
14	Переключатель движения	Управляет скоростью и направлением движения.
15	Кнопка опускания	Опускает вилы.
16	Кнопка подъема	Поднимает вилы.
17	Кнопка предупреждающего сигнала	Издает предупреждающий сигнал.

## Ключ зажигания



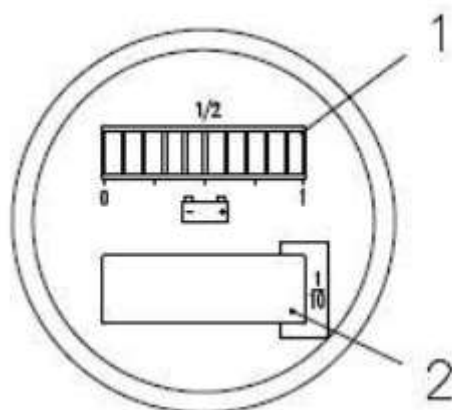
Включает и выключает питание тележки.

Питание тележки отключается при повороте ключа в положение «OFF».

Питание тележки включается при повороте ключа в положение «ON».

Извлечение ключа предотвращает несанкционированное включение тележки.

## Индикаторы



Дисплей (1) показывает текущее напряжение батареи, дисплей (2) показывает часы работы.

### 1. Индикатор заряда батареи

Когда тележка разблокирована с помощью ключа зажигания, на дисплее отображается состояние заряда батареи. Цвета светодиодных индикаторов (1) отражают следующие состояния:

Компонент	Цвет индикатора	Значение
Стандартная остаточная емкость батареи	Зеленый	70-100%
	Оранжевый	30-60%
	Мигающий красный	0-20%

При разрядке батареи более чем на 70% мигающий красный индикатор предупреждает о разряде аккумуляторной батареи. При разрядке на 80% и более два мигающих красных сигнала показывают, что заряд аккумулятора израсходован.

**Предупреждение:** подъем груза в таком состоянии невозможен! Необходимо зарядить аккумулятор.

### 2. Дисплей отображения часов работы

Диапазон отображения от 0,0 до 99999,0 часов. Движение и подъем также регистрируются. Данный дисплей подсвечивается.

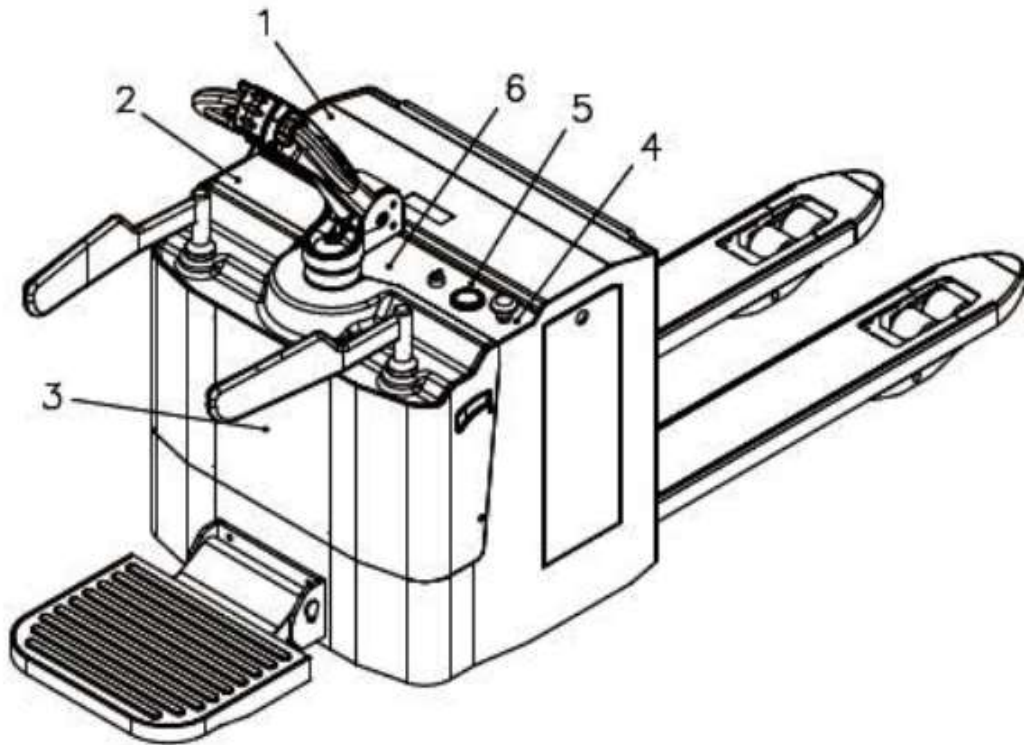
#### Проверка при включении







При включении питания на дисплее отображаются:

- время работы;
- состояние заряда.

Индикатор заряда батареи имеет функцию памяти, он может запоминать заряд батареи после выключения питания и в следующий раз, когда питание будет включено, он покажет заряд, сохранившийся в памяти. Если вы хотите сбросить индикатор заряда батареи, пожалуйста, включите ключ зажигания после процесса зарядки.

## 1.4 Информационные таблички и предупреждающие знаки



1		4	
2		5	
3		6	

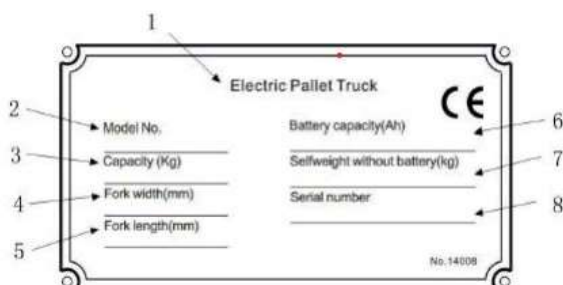
1. **Внимание!** Держитесь подальше от всех движущихся частей тележки. Движущиеся части могут привести к ранению или перелому конечностей.
2. Информационный шильд.
3. Техника безопасности.
4. **Внимание!** Кнопка аварийного отключения. Нажмите, чтобы отключить питание от аккумулятора.

5. Индикатор заряда аккумулятора. **Внимание!** Работа тележки при низком заряде аккумулятора, который отражается на индикаторе заряда, может привести к повреждению батареи и аннулированию гарантии.

6. Знак, предупреждающий о неправильном управлении тележкой.



### Информационный шильд



Обозначение	Описание	Обозначение	Описание
1	Тележка электрическая	5	Длина вил
2	Модель	6	Емкость батареи
3	Грузоподъемность	7	Собственная масса без батареи
4	Ширина вил	8	Серийный номер

## 2. Использование по назначению

### 2.1 Меры предосторожности

#### Разрешение на вождение:

Тележка может использоваться только соответствующим образом обученным персоналом, который продемонстрировал владельцу или его представителю, что он умеет водить машину и работать с грузами, и получил разрешение на управление тележкой от владельца или его представителя.

#### Права, обязанности и ответственность водителя:

Водитель должен быть проинформирован о своих обязанностях и ответственности, проинструктирован по эксплуатации тележки и должен быть ознакомлен с руководством оператора. Водителю должны быть предоставлены все надлежащие права. Если тележка управляется оператором вне платформы (сопровождая тележку), он должен надеть защитную обувь.

#### Несанкционированное использование тележки:

Водитель несет ответственность за тележку во время ее использования. Он должен не допускать посторонних лиц к вождению или эксплуатации тележки. Запрещается перевозить или поднимать людей или животных.

#### **Повреждения и неисправности:**

Руководитель работ должен быть немедленно проинформирован о любых повреждениях или неисправностях тележки. Оборудование, небезопасное для работы (например, имеющее проблемы с колесами или тормозами), не должно использоваться до устранения неисправностей.

#### **Ремонт:**

Водитель не должен выполнять какие-либо ремонтные работы или изменения на тележке без необходимого обучения и разрешения на это. Водитель не должен отключать или регулировать защитные механизмы или выключатели.

#### **Опасная зона:**

Опасная зона определяется как зона, в которой человек подвергается риску из-за движения тележки, операций подъема, манипулятора (например, вил или навесного оборудования) или самого груза. Сюда также входят зоны, в которые могут попасть падающие грузы или опускающееся рабочее оборудование. Несанкционированные лица должны находиться на расстоянии от опасной зоны. Если существует опасность для персонала, необходимо подать предупредительный сигнал. Если неуполномоченный персонал все еще находится в опасной зоне, тележка должна быть немедленно остановлена.

#### **Устройства безопасности и предупреждающие знаки:**

Предупреждающие знаки и инструкции должны соблюдаться. Демонтаж защитных устройств строго запрещен!

#### **Меры предосторожности:**

- Соблюдайте регламент планового технического обслуживания, обследования и ремонта.
- Тележка предназначена только для использования в помещениях с твердым ровным полом. Эксплуатация в помещениях, где присутствуют легковоспламеняющиеся, взрывоопасные или химически опасные вещества, такие как кислоты или щелочи, строго запрещена.
- Управлять тележкой могут только водители, прошедшие обучение и имеющие разрешение.
- Внимательно прочитайте руководство по эксплуатации перед использованием тележки, чтобы ознакомиться с ее характеристиками; перед каждой операцией проверяйте, находится ли тележка в исправном состоянии. Запрещено использовать неисправную тележку; ремонт неподготовленным персоналом также запрещен.
- Перегрузка запрещена.
- Центр тяжести груза должен находиться в пределах досягаемости вилок. Запрещено перевозить сыпучие грузы.

- Тележка должна двигаться медленно, когда вилы заходят под поддон или выходят из-под него.
- Категорически запрещается нажимать кнопку подъема или опускания во время движения тележки. Не переключайте кнопки подъема или опускания быстро или часто, поскольку быстрый или частый подъем и опускание вилок могут привести к повреждению тележки или груза.
- Не загружайте тележку тяжелым грузом быстро! Динамические нагрузки могут повредить конструкцию тележки.
- Не оставляйте груз на тележке в течение длительного времени!
- Категорически запрещается совершать крутой поворот в узком проходе. При повороте снизьте скорость тележки, чтобы обеспечить безопасность персонала и груза.
- Опустите вилы в самое нижнее положение, когда тележка не используется.
- Категорически запрещено подставлять любую часть тела под тяжелый груз и вилы!
- Тележка предназначена для использования на ровной и твердой поверхности. Не оставляйте тележку на склоне на длительное время.
- Строго запрещено производить зарядку, включив вилку в сеть переменного тока напрямую.
- Несмотря на то, что разные электрические тележки могут иметь одинаковые технические параметры, возможны различия в операциях торможения и ускорения. Никогда не используйте тележку, пока не ознакомитесь с этими операциями.
- Во время работы с оборудованием носите защитную обувь и одежду. Не надевайте слишком свободную одежду, так как она может попасть в механизм тележки, что может привести к возникновению опасной ситуации.
- Не управляйте тележкой, если вы устали или несконцентрированы, или находитесь в состоянии алкогольного или наркотического опьянения, под воздействием лекарственных средств, влияющих на способность управлять транспортным средством.
- Должна быть обеспечена безопасность рабочего места: хорошее состояние дороги, достаточное освещение, наличие средств пожаротушения. Средства пожаротушения должны быть оборудованы в местах эксплуатации и зарядки тележки и соответствовать требованиям тушения твердых горючих веществ и электрооборудования.
- Не нарушайте целостность тележки! Не вносите изменения в конструкцию!
- Подъем грузов на склоне, работы в условиях неровного пола или наличия препятствий на дороге строго запрещены.
- Поддоны должны быть подходящих размеров, не слишком широкими и не слишком большими. При перевозке негабаритных грузов оператор должен обращать повышенное внимание на безопасность окружающих.
- Перед проверкой электрической системы выключите питание тележки.
- Перед запуском тележки убедитесь, что рядом с ней нет людей, проверьте состояние безопасности рабочей зоны.

- Если обзору водителя мешает перевозимый крупногабаритный груз, двигайтесь задним ходом или под руководством другого сотрудника.
- Следите, чтобы при движении задним ходом вокруг тележки не было людей.
- Проезжать через узкие места разрешено только под руководством другого сотрудника.
- На перекрестке или в других местах с затрудненным обзором водитель не должен двигаться с места, пока не убедится, что с обеих сторон нет людей.
- Сохраняйте концентрацию при работе с тележкой.
- Агрессивное вождение строго запрещено. Никогда не начинайте движение, не тормозите и не поворачивайте резко. Резкий поворот или торможение могут привести к падению груза. Крутой поворот во время движения может вызвать опрокидывание тележки и привести к серьезной аварии. Обязательно снижайте скорость перед поворотом.
- Сбрасывайте скорость и сигнальте, когда едете за другим погрузчиком или транспортным средством. Избегайте вождения в местах с плохим обзором.
- Никогда не двигайтесь слишком близко к обочине. Обеспечьте достаточное расстояние между тележкой и обочиной дороги или краем платформы.
- **Избегайте поворотов и погрузочно-разгрузочных работ на склоне.**

**В противном случае тележка может опрокинуться.**

- **При опрокидывании тележки водитель должен быстро отойти от нее на безопасное расстояние.**
- Запрещена транспортировка дефектных грузов.
- Никогда не нажимайте и не тяните рукоять управления резко.
- Никогда не используйте тележку как тягач.
- Неисправная тележка не должна парковаться для будущего ремонта в местах, препятствующих движению. Опустите вилы в самое нижнее положение и поместите предупреждающий знак на панель управления. Вытащите ключ зажигания.

## 2.2 Ввод в эксплуатацию

Эксплуатируйте тележку только с использованием питания от штатного аккумулятора. Использование других источников питания строго запрещено.

### **Подготовка тележки к работе после доставки или транспортировки:**

- Проверьте комплектность оборудования.
- Проверьте уровень гидравлического масла.
- При необходимости установите аккумулятор (если требуется).
- Зарядите аккумулятор.

Когда тележка стоит на стоянке, поверхность шин сплющивается. Сплющивание исчезнет после короткого периода эксплуатации.

### **Первые часы работы**

Мы рекомендуем эксплуатировать машину в условиях небольшой нагрузки на первом этапе эксплуатации, чтобы получить максимальную отдачу от нее. Особенно

необходимо соблюдать требования, приведенные ниже, пока машина находится на этапе 100 первых часов работы:

- Необходимо предотвратить чрезмерную разрядку аккумулятора. Пожалуйста, заряжайте аккумулятор, когда его заряд составляет менее 20%.
- Внимательно и полностью выполняйте указанные профилактические работы.
- Избегайте резких остановок, запуска и поворотов.
- Замену масла и смазку рекомендуется проводить раньше, чем указано.
- Нормальная рабочая нагрузка должна составлять 70-80% от максимальной нагрузки.

## 2.3 Эксплуатация

### Подготовка к эксплуатации

Перед вводом в эксплуатацию, управлением тележкой или подъемом груза водитель должен убедиться, что в опасной зоне никого нет. Перед началом ежедневной работы визуально осмотрите всю тележку (в частности, колеса и вилы) на наличие очевидных повреждений.

### Включение тележки

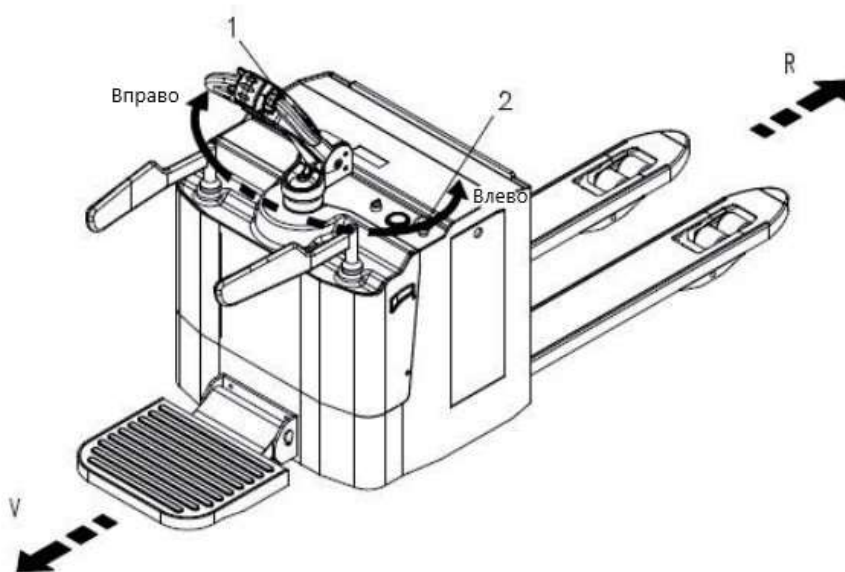
Вставьте ключ зажигания в выключатель и поверните его до упора вправо.

### Движение, рулевое управление, торможение

Не управляйте тележкой, если панели не закрыты и не заблокированы должным образом.

#### 1. Движение.

Установите рукоятку управления в положение движения. С помощью переключателя движения (14) (см. раздел 1.3) управляйте скоростью и направлением движения.





## 2. Рулевое управление

- Поверните вал управления (1) влево или вправо.

## 3. Торможение

### **Аварийная остановка**

Нажмите кнопку аварийной остановки (2), все электрические функции будут отключены и тележка автоматически затормозит.

### **Автоматическое торможение**

При отпускании рукоятки управления она автоматически устанавливается в верхнюю зону торможения и происходит автоматическое торможение.

### **Рекуперативное торможение**

При отпускании переключателя движения тележка автоматически тормозит рекуперативным торможением. Когда скорость ниже 1 км/ч, тормоз срабатывает и двигатель останавливается.

### **Инверсионное торможение**

Во время движения переключатель движения можно установить в противоположное направление. Тележка тормозит рекуперативно, пока не начнет двигаться в противоположном направлении.

**Предупреждение:** при движении на склоне или неровной дороге, пожалуйста, поднимите вилы, чтобы предотвратить трение нижней части опоры вил о землю.

## **Подъем, транспортировка и размещение груза**

Незакрепленные и неправильно расположенные грузы могут стать причиной несчастных случаев.

- Проинструктируйте посторонних, чтобы они ушли из опасной зоны тележки. Прекратите работу, если люди не покидают опасную зону.

- Перевозите только правильно закрепленные и размещенные грузы. Соблюдайте меры предосторожности, чтобы предотвратить опрокидывание или падение частей груза.

- Не используйте неисправную тележку до устранения поломки. Эксплуатация неисправной тележки только усугубит ситуацию.

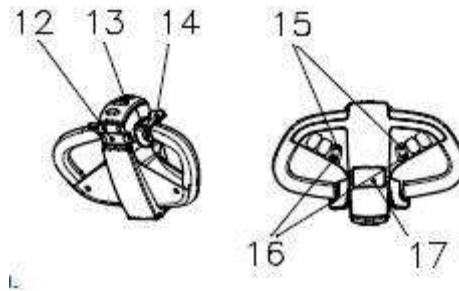
- Никогда не помещайте часть тела под поднятые вилы.
- Не стойте на вилах.
- Не поднимайте других людей на вилах.
- Вставляйте вилы как можно дальше под груз.

**Предупреждение!** Перед подъемом груза водитель должен убедиться, что он правильно установлен и не превышает грузоподъемность тележки.

Не устанавливайте длинные грузы на вилы под углом.

### Подъем

Нажимайте кнопку "Подъем" (16) до достижения вилами необходимой высоты.



**Предупреждение!** Не поднимайте вилы до предельного верхнего положения, чтобы избежать сокращения срока службы масляного цилиндра.

### Опускание

Нажмите кнопку «Опускание» (15) до достижения вилами нижнего положения.

### Парковка тележки

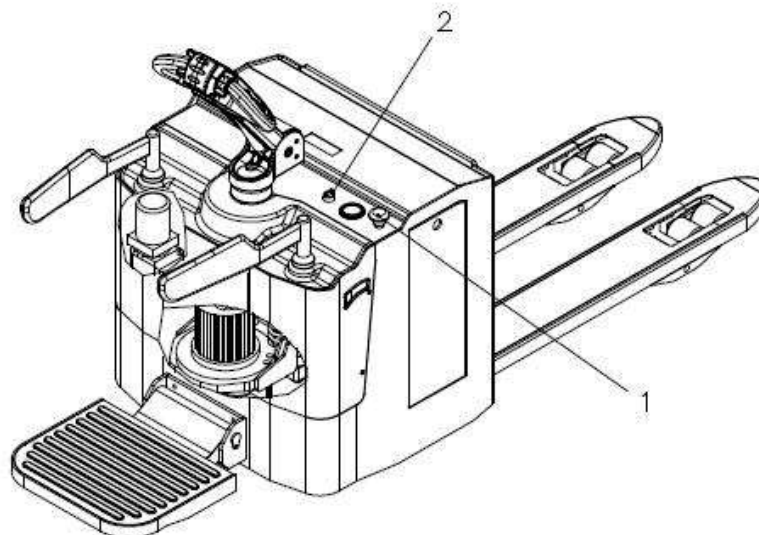
Когда вы оставляете тележку после окончания работы, она должна быть надежно припаркована даже если вы собираетесь оставить ее только на короткое время.

- Нажмите кнопку "Опускание" (15), чтобы полностью опустить вилы.
- Нажмите выключатель аварийного тормоза (1).
- Поверните ключ зажигания в положение «OFF» и вытащите ключ.

**Внимание!** Надежно паркуйте тележку.

Запрещается парковать тележку под уклоном.

Всегда полностью опускайте вилы.



## 2.4 Техническое обслуживание и зарядка батареи

### Правила безопасности при работе с кислотной батареей

- Перед выполнением любых работ с батареей надежно припаркуйте тележку.

- Зарядка, обслуживание или замена аккумулятора должны производиться только обученным персоналом. Настоящее руководство оператора и инструкции производителя относительно батарей и зарядных станций должны соблюдаться при выполнении работ.

**Противопожарная защита:**

- При работе с батареей следует избегать курения и открытого огня.
- В месте зарядки аккумулятора не должно быть горючих материалов или рабочих жидкостей, способных создавать искры в радиусе 2 метров вокруг тележки.
- Помещение, где проводится зарядка, должно хорошо проветриваться.
- В месте зарядки должны быть оборудованы средства пожаротушения.



**Защита от поражения электрическим током:**

- Батарея имеет высокое напряжение и энергию.
- Не допускайте короткого замыкания.
- Не приближайте металлические инструменты к двум полюсам батареи, это может вызвать искрение.
- Не кладите металлические предметы на батарею.

**Характеристики аккумулятора**

Тип батареи	Напряжение, В	Высота, мм	Длина, мм	Ширина, мм
Свинцово-кислотная	24	576	790	210

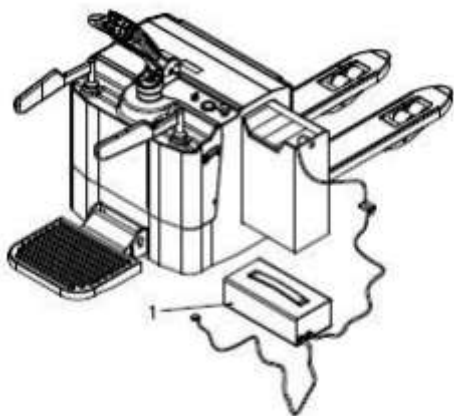
При замене или установке батареи убедитесь, что батарея правильно закреплена в аккумуляторном отсеке тележки.

**Зарядка аккумулятора**

**Правила техники безопасности при зарядке аккумулятора**

- Для зарядки аккумулятора тележка должна быть припаркована в закрытом и хорошо проветриваемом помещении. При зарядке верхние части элементов батареи должны быть открыты для обеспечения достаточной вентиляции.
- Не кладите на аккумулятор металлические предметы.
- Перед зарядкой проверьте все кабели и штекерные соединения на наличие видимых признаков повреждений.
- Перед началом и окончанием зарядки убедитесь, что питание выключено.
- Необходимо соблюдать правила техники безопасности, установленные производителями аккумуляторов и зарядных станций.

## Процесс зарядки



- Проверьте, соблюдены ли правила техники безопасности при зарядке аккумулятора.
- Надежно припаркуйте тележку.
- Выньте штекер аккумулятора.
- Соедините штекер аккумулятора с зарядным проводом стационарного зарядного устройства (1) и включите его.

Светодиодный индикатор зарядного устройства может отображать три состояния зарядки:

- Желтый цвет: аккумулятор заряжается
- Зеленый цвет: аккумулятор полностью заряжен
- Красный цвет: проверьте цепь зарядки.

### Снятие и установка аккумулятора

Надежно припаркуйте тележку и выключите питание перед снятием и установкой аккумулятора.

Порядок снятия и установки аккумулятора:

а: Выкрутите четыре винта, снимите крышку.

б: Отсоедините провода и кабель аккумулятора. Выньте батарею.

**Предупреждение!** Будьте аккуратны и внимательны с кабелями, чтобы избежать их повреждения при снятии и установке батареи.

Установка аккумулятора производится в обратном порядке; обратите внимание на положение батареи при установке и подключение кабелей. Убедитесь, что кабели хорошо размещены, чтобы избежать их повреждения при снятии и установке батареи.

### Обслуживание батареи

Не допускайте переразряда аккумулятора:

- Если вы израсходуете энергию аккумулятора до уровня менее 20% и блокировки функции поднятия вил, вы сократите время работы аккумулятора.
- Если дисплей уровня заряда батареи сигнализирует о необходимости зарядки, произведите ее как можно быстрее.

### Уход за батареей:

Крышки элементов батареи должны быть сухими и чистыми. Очищайте клеммы проводов и аккумуляторных батарей от окислов и ржавчины. Батареи с изолированными клеммами должны быть покрыты нескользящим изоляционным ковриком.

**Внимание!**

1. Не используйте для очистки батареи сухую или волокнистую ткань, чтобы избежать статического электричества и взрыва.
2. Отсоедините штекер аккумулятора.
3. Чистите аккумулятор влажной тканью.
4. Надевайте очки для защиты глаз, диэлектрические защитные обувь и перчатки.

**Утилизация батарей**

Утилизация аккумуляторов разрешается только в соответствии с государственными нормами охраны окружающей среды или законами об утилизации.

Батареи содержат кислотный раствор, который является ядовитым и коррозионным. Поэтому при проведении работ с батареями всегда надевайте защитную одежду и средства защиты глаз. Избегайте любого контакта с кислотой аккумулятора.

Если одежда, кожа или глаза попали в контакт с кислотой, пострадавшие части следует промыть большим количеством чистой воды, а при попадании на кожу или в глаза - немедленно вызвать врача. Немедленно нейтрализуйте пролитую аккумуляторную кислоту.

Разрешается использовать только батареи с герметичным контейнером.

Вес и размеры аккумулятора оказывают значительное влияние на эксплуатационную безопасность тележки. Замена типа аккумуляторного оборудования может производиться только с согласия производителя.

**2.5 Техническое обслуживание**

- Операции по техническому обслуживанию и осмотру, приведенные в данном разделе, должны выполняться в соответствии с интервалами, указанными в регламенте технического обслуживания.

- Любая модификация узлов тележки, в частности механизмов безопасности, запрещена. Ни при каких обстоятельствах нельзя изменять рабочие скорости тележки.

- Только оригинальные запасные части сертифицированы нашим отделом контроля качества. Для обеспечения безопасной и надежной эксплуатации тележки используйте только запчасти от производителя. Использованные детали, масла и топливо должны быть утилизированы в соответствии с нормами по охране окружающей среды. По вопросам замены масла обращайтесь в специализированный отдел производителя.

- По завершении осмотра и обслуживания выполните действия, перечисленные в разделе «Ввод в эксплуатацию» (2.2).

## **Правила техники безопасности при техническом обслуживании Персонал по техническому обслуживанию**

Техническое обслуживание и ремонт электрической тележки должен выполнять только обученный производителем персонал. В сервисном отделе производителя есть выездные техники, специально обученные для выполнения этих задач. Поэтому мы рекомендуем заключить договор на техническое обслуживание с местным сервисным центром производителя.

### **Подъем и поддомкрачивание**

При подъеме тележки подъемные механизмы должны крепиться только к специально предусмотренным для этого точкам. При подъеме тележки домкратом примите соответствующие меры для предотвращения скольжения или опрокидывания тележки (например, клинья, деревянные бруски). Работать под поднятой машиной запрещено.

### **Очистка**

Не используйте легковоспламеняющиеся жидкости для очистки тележки. Перед очисткой необходимо принять все меры безопасности, необходимые для предотвращения искрения (например, в результате короткого замыкания). Для тележек с аккумуляторным приводом необходимо отсоединить кабель аккумулятора. Для очистки электрических или электронных узлов разрешается использовать только слабый отсос или сжатый воздух и непроводящие антистатические щетки. Запрещается чистить тележку водой под давлением. После очистки тележки выполните действия, описанные в разделе «Ввод в эксплуатацию» (2.2).

### **Электрическая система**

К работе с электрической системой тележки допускается только обученный персонал. Перед началом работы с электрической системой примите все меры предосторожности, чтобы избежать поражения электрическим током. Для тележек с аккумуляторным приводом также обесточьте тележку, вынув ключ.

### **Настройки**

При ремонте или замене гидравлических, электрических или электронных компонентов, или узлов всегда обращайтесь внимание на настройки, характерные для конкретной тележки.

### **Шины**

Качество шин влияет на устойчивость и производительность электрической тележки. При замене заводских шин используйте только оригинальные запасные части от производителя, так как в противном случае не будут соблюдены спецификации, указанные на табличке. Замена колес должна быть одновременной с обеих сторон. Если вы замените колеса на одной стороне, то тележка будет всегда произвольно поворачивать в сторону, где колеса имеют больший износ.

### Обслуживание и проверка

Тщательное и квалифицированное обслуживание является одним из важнейших условий безопасной эксплуатации электрической тележки. Невыполнение регулярного технического обслуживания может привести к поломке тележки и представляет потенциальную опасность для персонала и оборудования. Указанные интервалы обслуживания основаны на работе в одну смену при нормальных условиях эксплуатации. Они должны быть соответственно сокращены, если погрузчик будет использоваться в условиях сильной запыленности, перепадов температур или в течение нескольких смен.

В период обкатки - примерно через 100 первых часов работы - или после ремонта владелец должен проверить колесные гайки/болты и при необходимости повторно затянуть их.

### Регламент работ по техническому обслуживанию (выполняется специалистами сервисного центра)

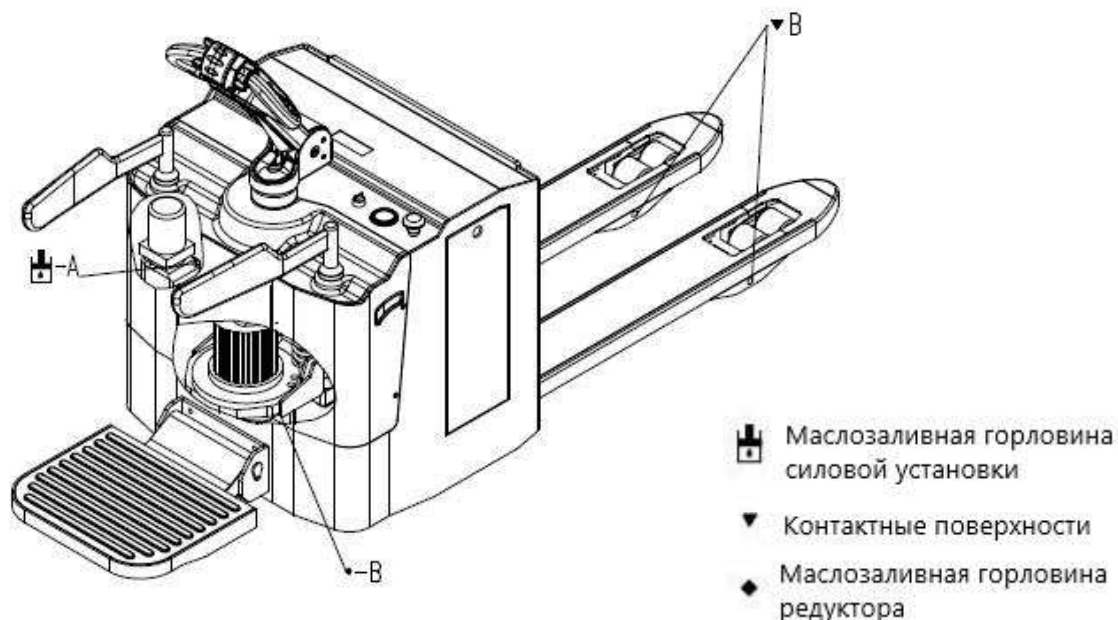
п/п	Наименование операции	Моточасы/тип ТО			
		200/1	400/2	600/3	800/4
1	Проверка степени износа колес и роликов	✓	✓	✓	✓
2	Замена гидравлического масла	⊘	✓	⊘	✓
3	Проверка функционирования систем управления	✓	✓	✓	✓
4	Проверка функционирования систем безопасности	✓	✓	✓	✓
5	Проверка и регулировка электромагнитного тормоза	✓	✓	✓	✓
6	Проверка на ошибки	⊘	✓	⊘	✓
7	Проверка надежности электрических контактов	✓	✓	✓	✓
8	Проверка степени износа электрического двигателя	⊘	✓	⊘	✓
9	Проверка уровня электролита АКБ, повышение уровня электролита	✓	✓	✓	✓
10	Проверка работы зарядного устройства	✓	✓	✓	✓
11	Проверка степени износа и при необходимости регулировка грузовой цепи	✓	✓	✓	✓
12	Проверка степени износа и при необходимости регулировка грузовой рамы	✓	✓	✓	✓
13	Смазка грузовой рамы	✓	✓	✓	✓
14	Проверка герметичности гидравлических соединений	✓	✓	✓	✓
15	Проверка крепления узлов и агрегатов	✓	✓	✓	✓
16	Проверка работы опорно-поворотного подшипника	✓	✓	✓	✓
17	Проверка вилок опорных колес	✓	✓	✓	✓
18	Проверка поручней оператора	✓	✓	✓	✓
19	Смазка поручней оператора	✓	✓	✓	✓
20	Проверка рулевой колонки	✓	✓	✓	✓
21	Смазка рулевой колонки	✓	✓	✓	✓

- ⊘- операция не выполняется; ✓- операция выполняется

**Примечание:** Техническое обслуживание проводится согласно регламенту работ каждые 200 моточасов, но не реже чем раз в три месяца – 1, при этом каждые

400 моточасов, но не реже чем раз в шесть месяцев проводится техническое обслуживание 2. При этом каждые 600 моточасов, но не реже чем раз в шесть месяцев проводится техническое обслуживание 3, при этом каждые 800 моточасов, но не реже чем раз в 12 месяцев проводится техническое обслуживание 4.

### Схема смазки



### Топливо, охлаждающие и смазочные материалы

#### Обращение с расходными материалами:

- С расходными материалами необходимо всегда обращаться правильно. Следуйте инструкциям производителя. Неправильное обращение опасно для здоровья, жизни и окружающей среды.
- Расходные материалы должны храниться только в соответствующих контейнерах. Они могут быть легковоспламеняющимися, поэтому не должны соприкасаться с горячими компонентами или открытым пламенем.
- При заполнении расходными материалами используйте только чистые емкости.
- Не смешивайте расходные материалы разных марок. Исключение составляют случаи, когда смешивание прямо предусмотрено инструкцией по эксплуатации.
- Не допускайте проливания. Пролитые жидкости должны быть немедленно удалены с помощью подходящих связующих веществ, а смесь связующего вещества и расходного материала должна быть утилизирована в соответствии с предписаниями.

Обозначение	Описание	Используется для
A	HM46#	Гидравлическая система
B	Консистентная смазка	Редуктор



## Инструкции по техническому обслуживанию

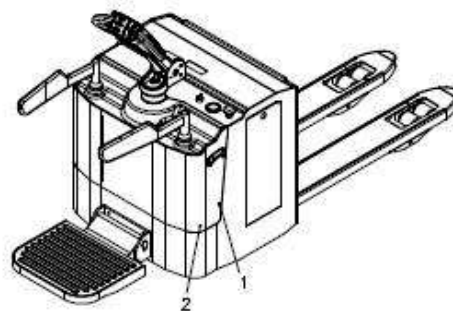
### Подготовка тележки к техническому обслуживанию и ремонту

Во избежание несчастных случаев при проведении технического обслуживания и ремонта необходимо принять все необходимые меры безопасности. Необходимо выполнить следующие приготовления:

- Надежно припаркуйте тележку.
- Извлеките ключ, чтобы предотвратить случайный запуск тележки.
- При работе под поднятой тележкой зафиксируйте ее, чтобы предотвратить опрокидывание или соскальзывание.

### Снятие крышки

- Выкрутите винты (1). Снимите крышку (2).



### Замена приводного колеса

Замена приводного колеса должна производиться только уполномоченными специалистами.

### Проверка уровня гидравлического масла

Если вы заметили течь масла, либо повреждение гидравлической системы, немедленно прекратите эксплуатацию оборудования.

**Внимание!** Запрещено добавлять гидравлическое масло, содержащее примеси.

- Подготовьте тележку к техническому обслуживанию и ремонту (см. пункт Подготовка тележки к техническому обслуживанию и ремонту).
- Откройте верхнюю крышку.
- Добавьте гидравлическое масло соответствующей марки (см. Схему смазки).

### Проверка уровня трансмиссионного масла

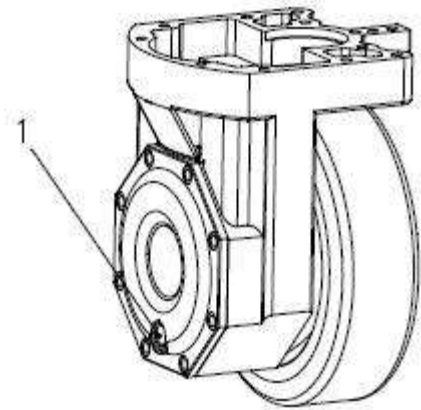
- Подготовьте тележку к техническому обслуживанию и ремонту (см. пункт Подготовка тележки к техническому обслуживанию и ремонту).
- Добавьте трансмиссионное масло соответствующей марки в масляный резервуар (см. Схему смазки).
- Добавляйте трансмиссионное масло через каждые 1000 рабочих часов или не реже одного раза в год.

**Внимание!** Запрещено добавлять трансмиссионное масло, содержащее примеси.

## Ввод в эксплуатацию

Ввод тележки в эксплуатацию после очистки или ремонта возможен только после выполнения следующих операций:

- Проверьте звуковой сигнал.
- Проверьте тормоза.
- Смажьте тележку в соответствии с графиком технического обслуживания.



## 2.6 Хранение и транспортировка

### Погрузка и разгрузка тележки

Перед погрузкой тележки уточните ее массу, чтобы выбрать подходящее подъемно-транспортное оборудование. Подъем тележки должен быть плавным, а опускание – медленным и устойчивым. Персонал вокруг должен следить за безопасностью. Один из сотрудников должен отвечать за проведение операции. Если для погрузки и разгрузки тележки используется другой погрузчик, пожалуйста, следите за тем, чтобы не повредить колеса тележки вилами погрузчика.

### Транспортировка

Если тележку необходимо транспортировать на большое расстояние, подоприте сторону рядом с платформой оператора деревянным брусом, чтобы поднять ведущие колеса тележки с земли. Два передних колеса тележки должны быть устойчиво зафиксированы клиновидной деревянной колодкой. Закрепите тележку на транспортном средстве с помощью тросов.

### Транспортировка поврежденной тележки

Буксировка тележки не допускается. Пожалуйста, транспортируйте, погружайте и разгружайте поврежденную тележку согласно требованиям, описанным выше.

### Хранение

Если электрическая тележка не используется более двух месяцев, ее следует разместить для хранения в отапливаемом чистом и сухом помещении с хорошей вентиляцией. Необходимо принять следующие меры:

- Тщательно очистите тележку.
- Поднимите вилы полностью несколько раз, проверьте, нормально ли работает подъем/опускание.
- Опустите вилы в самое нижнее положение.
- Подоприте сторону рядом с платформой оператора деревянным брусом, чтобы поднять ведущие колеса с земли.
- Нанесите слой защитной смазки или масла на все оголенные поверхности механических частей.
- Смажьте тележку.

- Проверьте состояние аккумуляторной батареи и электролита и нанесите неокислотную смазку на разъем для крепления аккумуляторной батареи.
- Все электрические контакты должны быть обработаны специальным спреем.

## **2.7 Вывод из эксплуатации электрической тележки**

Если тележка должна быть выведена из эксплуатации более чем на два месяца, например, по эксплуатационным причинам, она должна быть припаркована в сухом и теплом месте, и все необходимые меры должны быть приняты до, во время и после вывода из эксплуатации в соответствии с описанием.

При выводе из эксплуатации тележка должна быть поднята домкратом так, чтобы все колеса были оторваны от земли. Только так можно гарантировать, что колеса и ступичные подшипники не будут повреждены.

Если тележка будет выведена из эксплуатации более чем на 6 месяцев, необходимо принять дополнительные меры по согласованию с сервисной службой производителя.

### **Перед выводом из эксплуатации**

- Тщательно очистите тележку.
- Проверьте тормоза.
- Проверьте уровень гидравлического масла и пополните его при необходимости.
- Нанесите тонкий слой масла или смазки на все неокрашенные механические компоненты.
- Смазывайте тележку в соответствии с графиком технического обслуживания.
- Зарядите аккумулятор.
- Отсоедините аккумулятор, очистите его.

Кроме того, следуйте инструкциям производителя батареи.

**Внимание!** Заряжайте аккумулятор каждый месяц. Аккумулятор необходимо заряжать регулярно через равные промежутки времени, чтобы избежать истощения аккумулятора посредством саморазряда. Сульфатация может вывести аккумулятор из строя.

### **Восстановление работоспособности тележки после вывода из эксплуатации**

- Тщательно очистите тележку.
- Смажьте тележку в соответствии с графиком технического обслуживания (См. Схему смазки).
- Очистите аккумулятор и подсоедините его.
- Зарядите аккумулятор.
- Проверьте гидравлическое масло на наличие конденсата и при необходимости замените его.
- Запустите тележку.

Сразу после ввода тележки в эксплуатацию выполните несколько проверок тормозов.

## 2.8 Проверки безопасности тележки

**Проверки безопасности должны проводиться через регулярные промежутки времени и после любых необычных происшествий.**

Проводите проверку безопасности в соответствии с национальными нормами. Тележка должна проверяться не реже одного раза в год (см. национальные правила) или после любого необычного события квалифицированным инспектором. Инспектор должен оценить состояние тележки исключительно с точки зрения, без учета эксплуатационных или экономических обстоятельств. Инспектор должен быть достаточно проинструктирован и иметь достаточный опыт, чтобы иметь возможность оценить состояние тележки и эффективность механизмов безопасности на основе технических правил и принципов, регулирующих инспекцию тележек для поддонов. Должна быть проведена тщательная проверка тележки на предмет ее технического состояния с точки зрения безопасности. Тележка также должна быть осмотрена на предмет повреждений, вызванных возможным ненадлежащим использованием. Должен быть предоставлен отчет об испытаниях. Результаты испытаний должны храниться как минимум для следующих двух проверок. Владелец несет ответственность за немедленное устранение неисправностей, обнаруженных в ходе проверки. В качестве доказательства того, что тележка прошла проверку безопасности, к ней прикрепляется табличка с результатами проверки. На этой табличке указывается дата следующей проверки.

## 2.9 Окончательный вывод из эксплуатации, утилизация

Окончательный вывод из эксплуатации или утилизация тележки должны производиться в соответствии с правилами страны применения. В частности, необходимо соблюдать правила утилизации батарей, топлива, электронных и электрических систем.

## 2.10 Возможные неисправности и способы их устранения

Эта глава предназначена для того, чтобы помочь пользователю определить и устранить основные неисправности или результаты неправильной эксплуатации. При обнаружении неисправности действуйте в порядке, указанном в таблице.

Неисправность	Возможные причины	Способы устранения
Тележка не запускается.	<ul style="list-style-type: none"> <li>• Ключ зажигания в положении «OFF».</li> <li>• Заряд батареи слишком низкий.</li> <li>• Тележка в режиме зарядки.                             <ul style="list-style-type: none"> <li>• Неисправный предохранитель.</li> </ul> </li> </ul>	<ul style="list-style-type: none"> <li>• Установите ключ зажигания в положение «ON».</li> <li>• Проверьте заряд батареи, зарядите батарею, если необходимо.                             <ul style="list-style-type: none"> <li>• Остановите зарядку.</li> </ul> </li> <li>• Проверьте предохранители.</li> </ul>
Груз не поднимается.	<ul style="list-style-type: none"> <li>• Уровень гидравлического масла слишком низкий.</li> <li>• Чрезмерная нагрузка.</li> </ul>	<ul style="list-style-type: none"> <li>• Проверьте уровень гидравлического масла.</li> <li>• Обратите внимание на максимальную грузоподъемность (см. таблицу с основными характеристиками).</li> </ul>

Если неисправность не удастся устранить после выполнения описанных процедур, сообщите об этом в сервисную службу производителя, так как дальнейшее устранение неисправностей может быть выполнено только специально обученным квалифицированным персоналом. так как дальнейшее устранение неисправностей может выполняться только специально обученным и квалифицированным персоналом.

### **3. Гарантийные обязательства**

#### **Гарантийные обязательства**

Всю необходимую документацию на продукцию можно получить, обратившись в филиал или к представителю/дилеру в вашем регионе/стране.

Гарантийный срок устанавливается 12 месяцев или 1200 моточасов со дня продажи конечному потребителю.

Полезный срок эксплуатации – 5 (пять) лет при условии соблюдения всех правил эксплуатации и технического обслуживания.

Консервация оборудования не предусмотрена заводом изготовителем.

#### **Общие условия гарантии**

Гарантийное обслуживание осуществляется, если причиной неисправности оборудования стало использование заводом изготовителем некачественных материалов, нарушение технологии производства, допущение брака оборудования и его отдельных узлов, агрегатов и составных частей. Устранение неисправности может быть осуществлено проведением ремонта или замены неисправной детали/узла агрегата, а также оборудования в целом (только для случаев, когда ремонт и восстановление оборудования невозможно осуществить).

При этом право выбора выполнять ремонт либо замену, а также каким способом выполнять ремонт, принадлежит работникам сервисного центра.

Замененные детали переходят в собственность сервисного центра. Гарантийный срок на детали и комплектующие агрегата, замененные либо отремонтированные в рамках гарантийного обслуживания, истекает одновременно с истечением гарантийного срока на оборудование.

В целях определения причин отказа и/или характера повреждений изделия производится диагностика оборудования сроком 10 рабочих дней с момента поступления оборудования в сервисный центр. По результатам диагностики принимается решение о ремонте изделия, либо отказе в обслуживании. При этом изделие принимается на диагностику только в полной комплектации, при наличии паспорта с отметкой о дате продажи и штампом организации-продавца.

#### **Гарантийные обязательства не распространяются на:**

1. Ущерб, причиненный другому оборудованию, работающему в сопряжении с данной техникой;
2. Быстроизнашивающиеся запасные части;

3. Обычный (нормальный) износ оборудования в процессе эксплуатации;
4. Поломки, которые возникли после использования оборудования совместно с другим не подходящим для этого оборудованием;
5. Поломки, вызванные форс-мажорными обстоятельствами, несчастными случаями, стихийными бедствиями, преднамеренными или неосторожными действиями собственника оборудования или привлеченными им лицами или третьих лиц, в том числе при осуществлении транспортировки. А также любым внешним воздействием (физическим, химическим, электрическим), небрежностью в обращении, самостоятельным ремонтом (модификацией), пренебрежением в обслуживании и хранении, несоблюдением регламента технического обслуживания;
6. Поломки, вызванные неправильным пониманием инструкции по эксплуатации, сознательным или случайным, равно как и ее несоблюдением.

**Гарантийные обязательства полностью аннулируются в случаях:**

1. Истечения срока гарантии;
2. Наличия повреждений, вызванных попаданием внутрь агрегата посторонних предметов, веществ, жидкостей, частиц и пыли;
3. Наличия разрушения деталей со следами химической коррозии, а также механических повреждений;
4. Несоблюдения правил эксплуатации оборудования либо его использования не по назначению;
5. Установки и эксплуатации заведомо неисправного оборудования или в условиях, противоречащих правилам его эксплуатации;
6. Использования неподходящих и неодобренных заводом изготовителем запасных частей, агрегатов и элементов;
7. Наличия прямых и косвенных следов сборки-разборки оборудования и его составных частей;
8. Образования дефекта в результате замены запасных частей или при обслуживании оборудования специалистами не авторизованного сервисного центра;
9. Использования рабочих жидкостей (масла, смазки, топлива, и иных ГСМ), марка которых не соответствует указанной в паспорте (инструкции по эксплуатации), либо при их загрязнении и неудовлетворительном качестве.

**Порядок подачи рекламаций:**

Гарантийные рекламации принимаются в течение гарантийного срока. Для этого запросите у организации, в которой вы приобрели оборудование, бланк для рекламации и инструкцию по подаче рекламации.

Оборудование, отосланное дилеру или в сервисный центр в частично или полностью разобранном виде, под действие гарантии не подпадает. Все риски по пересылке оборудования дилеру или в сервисный центр несет владелец оборудования.

Другие претензии, кроме права на бесплатное устранение недостатков оборудования, под действие гарантии не подпадают.

**ВНИМАНИЕ:** Гарантия не распространяется на технику, не имеющую в паспорте или сервисном листе отметок о дате и месте продажи, предпродажной подготовке, а также о прохождении всех плановых ТО, предписанных по регламенту.

Гарантийное обслуживание осуществляется организацией, выполняющей периодическое техническое обслуживание механизма. Доставка гарантийной техники до сервисного центра и обратно осуществляется силами владельца и за его счет.

Оборудование, не имеющее маркировки, с нечитаемыми и поврежденными информационными табличками (шильдиками) сервисным центром не принимается.

Торговая организация несет ответственность по условиям настоящих гарантийных обязательств только в пределах суммы, уплаченной покупателем за данное изделие.

При обращении в Службу сервиса владелец обязан предоставить Гарантийный талон, Сервисный паспорт, товарно-финансовые документы и акт рекламации. Серийный номер и модель передаваемой в ремонт техники должны соответствовать указанным в гарантийном талоне.

#### **РАСШИРЕННАЯ ГАРАНТИЯ!**

Для данного оборудования (Тележка электрическая RPT) есть возможность продлить срок гарантии на 1 (один) год.

Для этого зарегистрируйте оборудование в течение 60 дней со дня приобретения на официальном сайте группы компаний TOR INDUSTRIES [www.tor-industries.com](http://www.tor-industries.com) (раздел «сервис») и оформите до года дополнительного гарантийного обслуживания. Подтверждением предоставления расширенной гарантии является Гарантийный сертификат.

**Гарантийный сертификат действителен только при наличии документа, подтверждающего приобретение.**

## Перечень комплектующих с ограниченным сроком гарантийного обслуживания.

**ВНИМАНИЕ!** На данные комплектующие расширенная гарантия не распространяется.

Комплектующие	Срок гарантии
Перепускной клапан и сальники	6 месяцев
Колеса и подшипники	гарантия отсутствует
Аккумулятор и зарядное устройство	6 месяцев
Тормозная система	6 месяцев
Элементы управления	1 год



Информация данного раздела действительна на момент печати настоящего руководства. Актуальная информация о действующих правилах гарантийного обслуживания опубликована на официальном сайте группы компаний TOR INDUSTRIES [www.tor-industries.com](http://www.tor-industries.com) (раздел «сервис»).



**СЕРВИСНЫЙ ПАСПОРТ  
ПАСПОРТНЫЕ ДАННЫЕ**

**МОДЕЛЬ:**

**СЕРИЙНЫЙ НОМЕР:**

**ДАТА ПРОДАЖИ:**  /  /

**ГАРАНТИЙНЫЙ СРОК:**

**ИНФОРМАЦИЯ О ПРОДАВЦЕ:**

**КОМПАНИЯ:**

**АДРЕС:**

**КОНТАКТЫ:**  ТЕЛ:

**СЕРВИСНЫЕ ОТМЕТКИ**

<b>М.П.</b>	<b>Настоящим удостоверяем выполнение всех контрольных операций и испытаний. Техника полностью укомплектована, исправна и готова к эксплуатации.</b>
ДАТА	

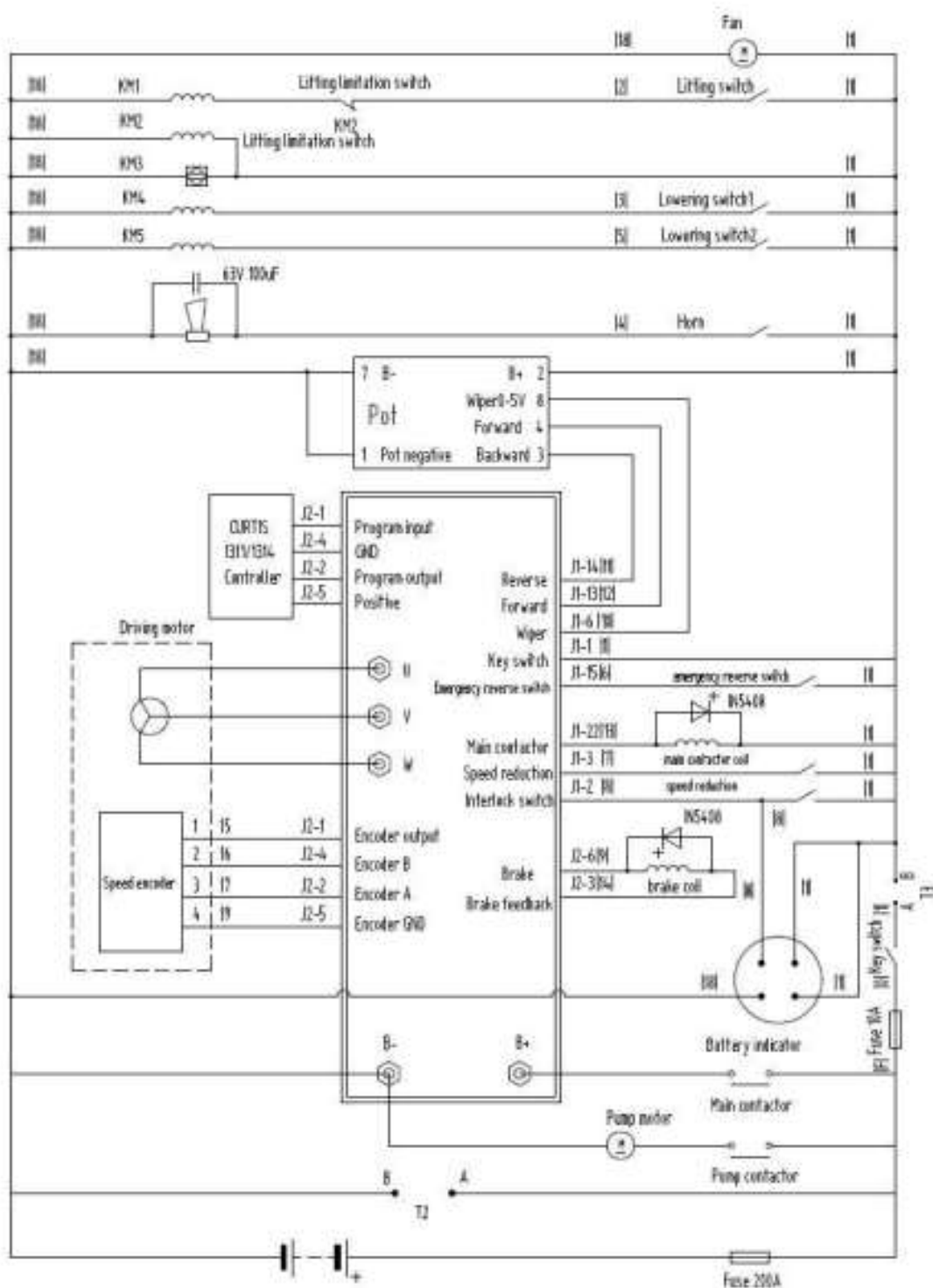
**ОТМЕТКИ О ПРОХОЖДЕНИИ ТО И РЕМОНТА**

Регламент ТО						
Регламент ТО						
Регламент ТО						
Регламент ТО						
Гарантийный ремонт						
Плановый ремонт						
Дата прохождения ТО						
Исполнитель						

Покупатель ознакомился с правилами безопасности и эксплуатации данного изделия, с условиями гарантийного обслуживания. Покупатель получил Руководство (паспорт) на русском языке. Техника (оборудование) получена в исправном состоянии, без видимых повреждений в полной комплектности, претензий по качеству не имею.

Покупатель \_\_\_\_\_ М.П.

## Электрическая схема



KM1	Lifting relay 24V
KM2	Lifting limitation switch relay
KM3	Pump contactor 24V



**Журнал записи обслуживания и ремонта:**

№ п/п	Время обслуживания	Обслуживаемая деталь	Используемый материал	Обслуживающий персонал	Примечания

