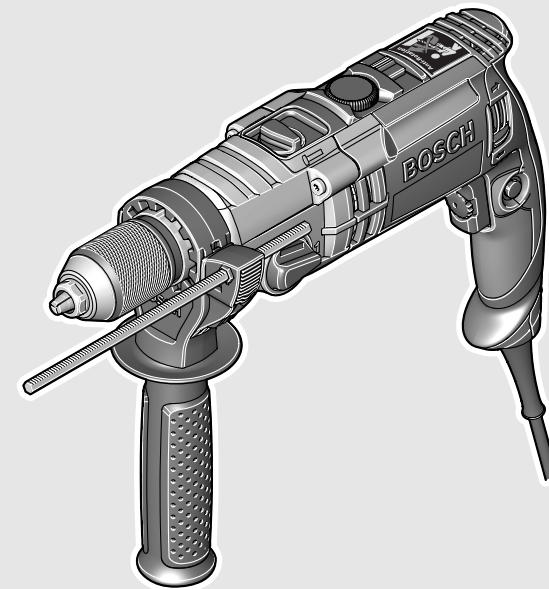


OEU

OEU



Robert Bosch GmbH  
Power Tools Division  
70745 Leinfelden-Echterdingen  
Germany

[www.bosch-pt.com](http://www.bosch-pt.com)

2 609 932 677 (2011.05) O / 97 EEU



2 609 932 677

## GSB Professional

21-2 | 21-2 RE | 21-2 RCT

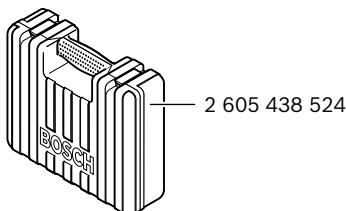
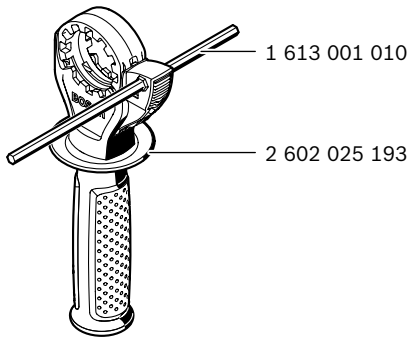
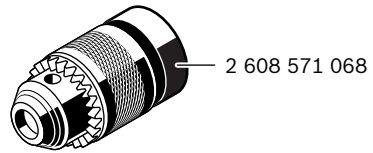
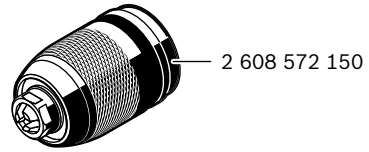
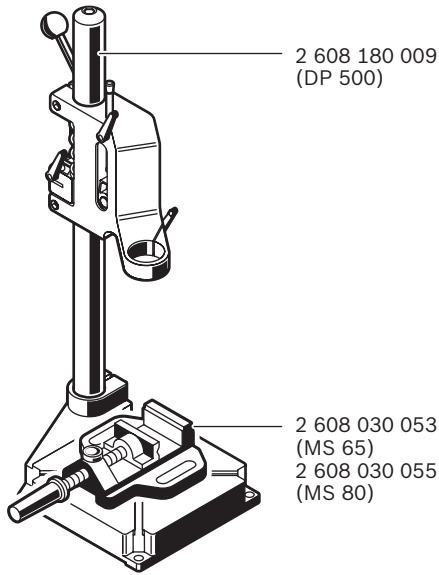


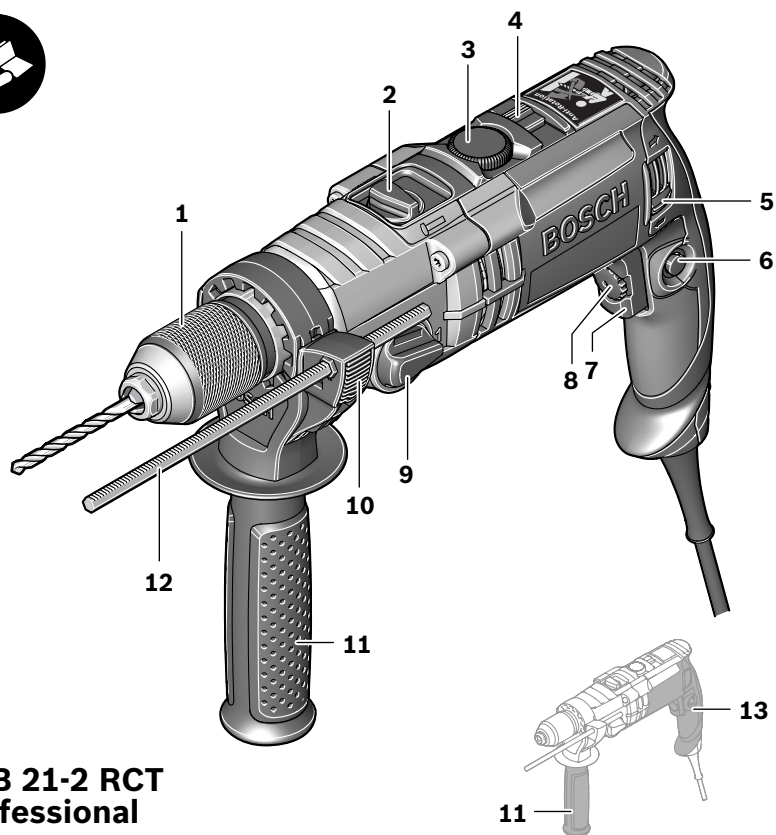
**pl** Instrukcja oryginalna  
**cs** Původní návod k používání  
**sk** Pôvodný návod na použitie  
**hu** Eredeti használati utasítás  
**ru** Оригинальное руководство по  
эксплуатации  
**uk** Оригінальна інструкція з  
експлуатації  
**ro** Instrucțiuni originale  
**bg** Оригинална инструкция  
**sr** Originalno uputstvo za rad  
**sl** Izvirna navodila

**hr** Originalne upute za rad  
**et** Algupärane kasutusjuhend  
**lv** Instrukcijas oriģinālvalodā  
**lt** Originali instrukcija

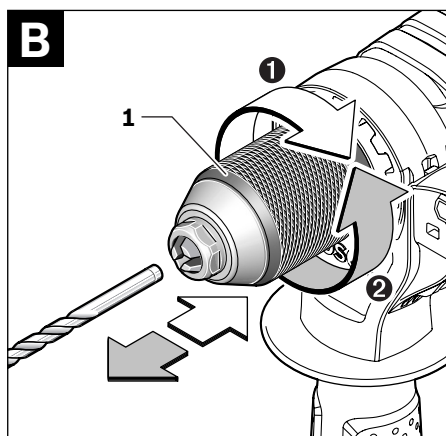
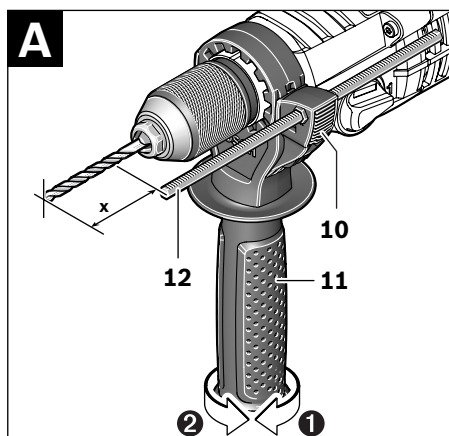


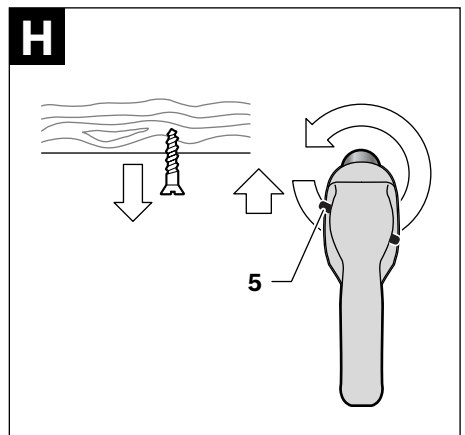
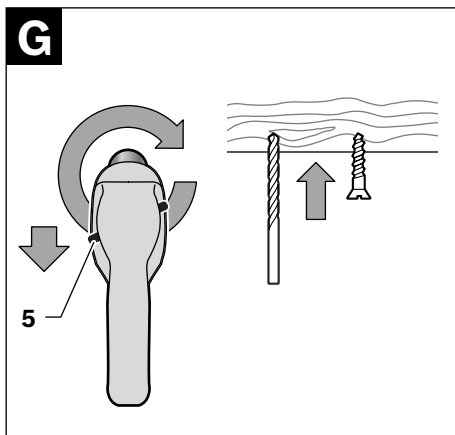
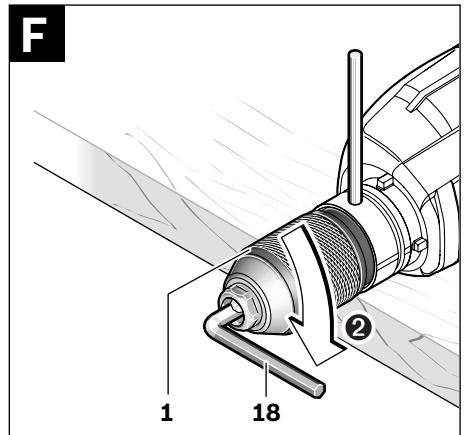
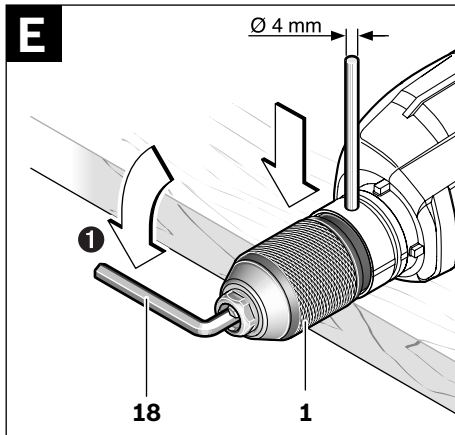
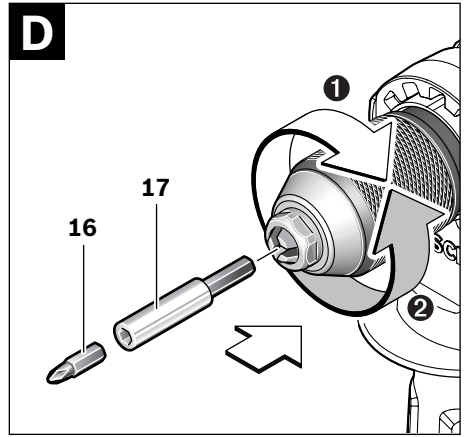
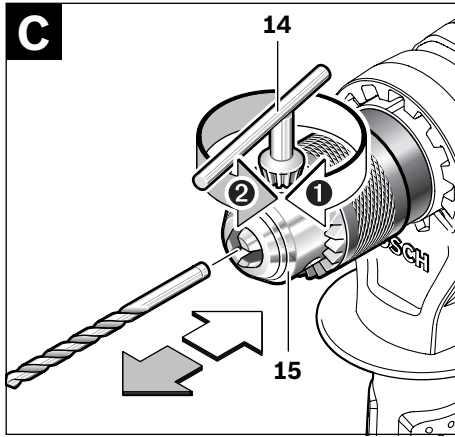
Polski .....	Strona	6
Česky .....	Strana	12
Slovensky .....	Strana	18
Magyar .....	Oldal	25
Русский .....	Страница	32
Українська .....	Сторінка	39
Română .....	Pagina	46
Български .....	Страница	52
Срpski .....	Strana	59
Slovensko .....	Stran	65
Hrvatski .....	Stranica	71
Eesti .....	Lehekülg	77
Latviešu .....	Lappuse	83
Lietuviškai .....	Puslapis	90





**GSB 21-2 RCT  
Professional**





# Polski

## Wskazówki bezpieczeństwa

### Ogólne przepisy bezpieczeństwa dla elektronarzędzi

**⚠ OSTRZEŻENIE** Należy przeczytać wszystkie wskazówki i przepisy. Błędy w przestrzeganiu poniższych wskazówek mogą spowodować porażenie prądem, pożar i/lub ciężkie obrażenia ciała.

**Należy starannie przechowywać wszystkie przepisy i wskazówki bezpieczeństwa dla dalszego zastosowania.**

Użyte w poniższym tekście pojęcie „elektronarzędzie” odnosi się do elektronarzędzi zasilanych energią elektryczną z sieci (z przewodem zasilającym) i do elektronarzędzi zasilanych akumulatorami (bez przewodu zasilającego).

#### Bezpieczeństwo miejsca pracy

- ▶ **Stanowisko pracy należy utrzymywać w czystości i dobrze oświetlone.** Nieporządek w miejscu pracy lub nieoświetlona przestrzeń robocza mogą być przyczyną wypadków.
- ▶ **Nie należy pracować tym elektronarzędziem w otoczeniu zagrożonym wybuchem, w którym znajdują się np. łatwopalne ciecze, gazy lub pyły.** Podczas pracy elektronarzędziem wytwarzają się iskry, które mogą spowodować zapłon.
- ▶ **Podczas użytkowania urządzenia zwrócić uwagę na to, aby dzieci i inne osoby postronne znajdowały się w bezpiecznej odległości.** Odwrócenie uwagi może spowodować utratę kontroli nad narzędziem.

#### Bezpieczeństwo elektryczne

- ▶ **Wtyczka elektronarzędzia musi pasować do gniazda. Nie wolno zmieniać wtyczki w jakikolwiek sposób. Nie wolno używać wtyków adapterowych w przypadku elektronarzędzi z uziemieniem ochronnym.** Niezmienione wtyczki i pasujące gniazda zmniejszają ryzyko porażenia prądem.
- ▶ **Należy unikać kontaktu z uziemionymi powierzchniami jak rury, grzejniki, piece i lodówki.** Ryzyko porażenia prądem jest większe, gdy ciało użytkownika jest uziemione.
- ▶ **Urządzenie należy zabezpieczyć przed deszczem i wilgocią.** Przedostanie się wody do elektronarzędzia podwyższa ryzyko porażenia prądem.
- ▶ **Nigdy nie należy używać przewodu do innych czynności. Nigdy nie należy nosić elektronarzędzia, trzymając je za przewód, ani używać przewodu do zawieszania urządzenia; nie wolno też wyciągać wtyczki z gniazdka pociągając za przewód. Przewód należy chronić przed wysokimi temperaturami, należy go trzymać z dala od oleju, ostrych krawędzi lub ruchomych części urządzenia.** Uszkodzone lub splątane przewody zwiększają ryzyko porażenia prądem.
- ▶ **W przypadku pracy elektronarzędziem pod gołym niebem, należy używać przewodu przedłużającego, dostosowanego również do zastosowań zewnętrznych.** Użycie właściwego przedłużacza (dostosowanego do pracy na zewnątrz) zmniejsza ryzyko porażenia prądem.

- ▶ **Jeżeli nie da się uniknąć zastosowania elektronarzędzia w wilgotnym otoczeniu, należy użyć wyłącznika ochronnego różnicowo-prądowego.** Zastosowanie wyłącznika ochronnego różnicowo-prądowego zmniejsza ryzyko porażenia prądem.

#### Bezpieczeństwo osób

- ▶ **Podczas pracy z elektronarzędziem należy zachować ostrożność, każdą czynność wykonywać uważnie i z rozważą. Nie należy używać elektronarzędzia, gdy jest się zmęczonym lub będąc pod wpływem narkotyków, alkoholu lub lekarstw.** Moment nieuwagi przy użyciu elektronarzędzia może stać się przyczyną poważnych urazów ciała.
  - ▶ **Należy nosić osobiste wyposażenie ochronne i zawsze okulary ochronne.** Noszenie osobistego wyposażenia ochronnego – maski przeciwpyłowej, obuwia z podszewkami przeciwpoślizgowymi, kasku ochronnego lub środków ochrony słuchu (w zależności od rodzaju i zastosowania elektronarzędzia) – zmniejsza ryzyko obrażeń ciała.
  - ▶ **Należy unikać niezamierzonego uruchomienia narzędzia. Przed włożeniem wtyczki do gniazdka i/lub podłączeniem do akumulatora, a także przed podniesieniem lub przeniesieniem elektronarzędzia, należy upewnić się, że elektronarzędzie jest wyłączone.** Trzymanie palca na wyłączniku podczas przenoszenia elektronarzędzia lub podłączenie do prądu włączonego narzędzia, może stać się przyczyną wypadków.
  - ▶ **Przed włączeniem elektronarzędzia, należy usunąć narzędzia nastawcze lub klucze.** Narzędzie lub klucz, znajdujący się w ruchomych częściach urządzenia mogą doprowadzić do obrażeń ciała.
  - ▶ **Należy unikać nienaturalnych pozycji przy pracy. Należy dbać o stabilną pozycję przy pracy i zachowanie równowagi.** W ten sposób możliwa będzie lepsza kontrola elektronarzędzia w nieprzewidywanych sytuacjach.
  - ▶ **Należy nosić odpowiednie ubranie. Nie należy nosić luźnego ubrania ani biżuterii. Włosy, ubranie i rękawice należy trzymać z daleka od ruchomych części.** Luźne ubranie, biżuteria lub długie włosy mogą zostać wciągnięte przez ruchome części.
  - ▶ **Jeżeli istnieje możliwość zamontowania urządzeń odsysających i wychwytyjących pył, należy upewnić się, że są one podłączone i będą prawidłowo użyte.** Użycie urządzenia odsysającego pył może zmniejszyć zagrożenie pyłami.
- #### Prawidłowa obsługa i eksploatacja elektronarzędzi
- ▶ **Nie należy przeciągać urządzenia. Do pracy używać należy elektronarzędzia, które są do tego przewidziane.** Odpowiednio dobranym elektronarzędziem pracuje się w danym zakresie wydajności lepiej i bezpieczniej.
  - ▶ **Nie należy używać elektronarzędzia, którego wyłącznik/wyłącznik jest uszkodzony.** Elektronarzędzie, którego nie można włączyć lub wyłączyć jest niebezpieczne i musi zostać naprawione.
  - ▶ **Przed regulacją urządzenia, wymianą osprzętu lub po zaprzestaniu pracy narzędziem, należy wyciągnąć wtyczkę z gniazda i/lub usunąć akumulator.** Ten środek ostrożności zapobiega niezamierzonomu włączeniu się elektronarzędzia.

- ▶ **Nie używane elektronarzędzia należy przechowywać w miejscu niedostępnym dla dzieci. Nie należy udostępniać narzędzia osobom, które go nie znają lub nie przeczytały niniejszych przepisów.** Używane przez niedoświadczoną osobę elektronarzędzia są niebezpieczne.
- ▶ **Konieczna jest należyta konserwacja elektronarzędzia. Należy kontrolować, czy ruchome części urządzenia działają bez zarzutu i nie są zablokowane, czy części nie są pęknięte lub uszkodzone w taki sposób, który miałby wpływ na prawidłowe działanie elektronarzędzia. Uszkodzone części należy przed użyciem urządzenia oddać do naprawy.** Wiele wypadków spowodowanych jest przez niewłaściwą konserwację elektronarzędzi.
- ▶ **Należy stale dbać o ostrość i czystość narzędzi tnących.** O wiele rzadziej dochodzi do zakleszczenia się narzędzia tnącego, jeżeli jest ono starannie utrzymane. Zabrane narzędzia łatwiej się też prowadzi.
- ▶ **Elektronarzędzia, osprzęt, narzędzia pomocnicze itd. należy używać zgodnie z niniejszymi zaleceniami. Uwzględnić należy przy tym warunki i rodzaj wykonywanej pracy.** Niezgodne z przeznaczeniem użycie elektronarzędzia może doprowadzić do niebezpiecznych sytuacji.

#### Serwis

- ▶ **Naprawę elektronarzędzia należy zlecić jedynie wykwalifikowanemu fachowcowi i przy użyciu oryginalnych części zamiennych.** To gwarantuje, że bezpieczeństwo urządzenia zostanie zachowane.

#### Wskazówki dotyczące bezpieczeństwa pracy z wiertarkami

- ▶ **Zakładać ochronniki słuchu podczas pracy wiertarką udarową.** Narażenie się na hałas może spowodować utratę słuchu.
- ▶ **Narzędzia używać z dodatkowymi rękawicami dostarczonymi z narzędziem.** Utrata kontroli może spowodować osobiste obrażenia operatora.
- ▶ **Podczas wykonywania prac, przy których narzędzie robocze mogłoby natrafić na ukryte przewody elektryczne lub na własny przewód zasilający, elektronarzędzie należy trzymać za izolowane powierzchnie rękawic.** Kontakt z przewodem sieci zasilającej może spowodować przekazanie napięcia na części metalowe elektronarzędzia, co mogłoby spowodować porażenie prądem elektrycznym.
- ▶ **Należy używać odpowiednich przyrządów poszukiwawczych w celu lokalizacji ukrytych przewodów zasilających lub poprosić o pomoc zakłady miejskie.** Kontakt z przewodami znajdującymi się pod napięciem może doprowadzić do powstania pożaru lub porażenia elektrycznego. Uszkodzenie przewodu gazowego może doprowadzić do wybuchu. Wniknięcie do przewodu wodociągowego powoduje szkody rzeczowe lub może spowodować porażenie elektryczne.
- ▶ **Trzymać mocno elektronarzędzie.** Podczas dokręcania i luzowania śrub mogą wystąpić krótkotrwałe wysokie momenty reakcji.

- ▶ **Elektronarzędzie należy trzymać podczas pracy mocno w obydwu rękach i zadbać stabilną pozycję pracy.** Elektronarzędzie prowadzone oburącz jest bezpieczniejsze.
- ▶ **Należy zabezpieczyć obrabiany przedmiot.** Zamocowanie obrabianego przedmiotu w urządzeniu mocującym lub imadle jest bezpieczniejsze niż trzymanie go w ręku.
- ▶ **Przed odłożeniem elektronarzędzia, należy poczekać, aż znajdzie się ono w bezruchu.** Narzędzie robocze może się zablokować i doprowadzić do utraty kontroli nad elektronarzędziem.

## Opis urządzenia i jego zastosowania



**Należy przeczytać wszystkie wskazówki i przepisy.** Błędy w przestrzeganiu poniższych wskazówek mogą spowodować porażenie prądem, pożar i/lub ciężkie obrażenia ciała.

Należy otworzyć rozkładaną stronę z rysunkiem urządzenia i pozostawić ją rozłożoną podczas czytania instrukcji obsługi.

### Użycie zgodne z przeznaczeniem

Urządzenie przeznaczone jest do wiercenia z udarem w cegle, betonie i kamieniu, jak również do wiercenia w drewnie, metalu, ceramice i tworzywach sztucznych. Urządzenia z elektroniczną regulacją biegu w prawo-/lewo mogą być również stosowane do wkręcania śrub i nacinania gwintów.

### Przedstawione graficznie komponenty

Numeracja przedstawionych graficznie komponentów odnosi się do schematu elektronarzędzia na stronach graficznych.

- 1 Szybkoszacikowy uchwyt wiertarski
- 2 Przełącznik trybu pracy „wiercenie/wiercenie z udarem“
- 3 Pokrętko elektronicznego wstępnego wyboru prędkości obrotowej (GSB 21-2 RCT)
- 4 Przełącznik trybu pracy „wiercenie/wkręcanie“ (GSB 21-2 RCT)
- 5 Przełącznik kierunku obrotów
- 6 Przycisk blokady włącznika/wyłącznika
- 7 Włącznik/wyłącznik
- 8 Gałka wstępnego wyboru prędkości obrotowej
- 9 Przełącznik biegów
- 10 Przycisk nastawczy ogranicznika głębokości\*
- 11 Uchwyt dodatkowy (pokrycie gumowe)\*
- 12 Ogranicznik głębokości\*
- 13 Rękawiczka (pokrycie gumowe)
- 14 Klucz do uchwytu wiertarskiego\*
- 15 Uchwyt wiertarski z wieńcem żebytym\*
- 16 Końcówka wkręcająca (bit)\*
- 17 Uniwersalny uchwyt na końcówki wkręcające\*
- 18 Klucz sześciokątny\*\*

\*Przedstawiony na rysunkach lub opisany w instrukcji użytkowania osprzęt nie wchodzi w skład wyposażenia standardowego. Kompletny asortyment wyposażenia dodatkowego można znaleźć w naszym katalogu osprzętu.

\*\*dostępny w handlu (nie zawarty w zakresie dostawy)

## Informacja na temat hałasu i wibracji

Wartości pomiarowe hałasu określono zgodnie z normą EN 60745.

Określony wg skali A poziom hałasu emitowanego przez urządzenie wynosi standardowo: poziom ciśnienia akustycznego 95 dB(A); poziom mocy akustycznej 106 dB(A). Niepewność pomiaru K = 3 dB.

### Stosować środki ochrony słuchu!

	3 601 ...	A9C 0..	A9C 5.. A9C 6..	A9C 7.. A9C 8..
Wartości łączne drgań $a_h$ (suma wektorowa z trzech kierunków) i niepewność pomiaru K oznaczone zgodnie z normą EN 60745 wynoszą:				
Wiercenie w metalu:				
$a_h$	m/s <sup>2</sup>	5,6	5,6	5,4
K	m/s <sup>2</sup>	1,5	1,5	1,5
Wiercenie udarowe w betonie:				
$a_h$	m/s <sup>2</sup>	14,6	14,6	15,7
K	m/s <sup>2</sup>	1,8	1,8	2,2
Wkręcanie:				
$a_h$	m/s <sup>2</sup>	–	< 2,5	< 2,5
K	m/s <sup>2</sup>	–	1,5	1,5
Gwintowanie:				
$a_h$	m/s <sup>2</sup>	–	< 2,5	< 2,5
K	m/s <sup>2</sup>	–	1,5	1,5

Podany w niniejszej instrukcji poziom drgań pomierzony został zgodnie z określoną przez normę EN 60745 procedurą pomiarową i może zostać użyty do porównywania elektronarzędzi. Można go też użyć do wstępnej oceny ekspozycji na drgania.

Podany poziom drgań jest reprezentatywny dla podstawowych zastosowań elektronarzędzia. Jeżeli elektronarzędzie użyte zostanie do innych zastosowań lub z innymi narzędziami roboczymi, a także jeśli nie będzie wystarczająco konserwowane, poziom drgań może odbiegać od podanego. Podane powyżej przyczyny mogą spowodować podwyższenie ekspozycji na drgania podczas całego czasu pracy.

Aby dokładnie ocenić ekspozycję na drgania, trzeba wziąć pod uwagę także okresy, gdy urządzenie jest wyłączone, lub gdy jest wprawdzie włączone, ale nie jest używane do pracy. W ten sposób łączna (obliczana na pełny wymiar czasu pracy) ekspozycja na drgania może okazać się znacznie niższa.

Należy wprowadzić dodatkowe środki bezpieczeństwa, mające na celu ochronę operatora przed skutkami ekspozycji na drgania, np.: konserwacja elektronarzędzia i narzędzi roboczych, zabezpieczenie odpowiedniej temperatury rąk, ustalenie kolejności operacji roboczych.

## Dane techniczne

Wiertarka udarowa	GSB ... Professional	21-2	21-2 RE	21-2 RE	21-2 RCT	21-2 RCT
Numer katalogowy	3 601 ...	A9C 0..	A9C 5..	A9C 6..	A9C 7..	A9C 8..
Moc znamionowa	W	1100	1100	1100	1300	1300
Moc wyjściowa	W	630	630	630	695	695
Prędkość obrotowa bez obciążenia						
– 1. bieg	min <sup>-1</sup>	900	0 – 900	0 – 900	0 – 900	0 – 900
– 2. bieg	min <sup>-1</sup>	3000	0 – 3000	0 – 3000	0 – 3000	0 – 3000

Dane aktualne są dla napięcia znamionowego [U] 230 V. Przy napięciach odbiegających od powyższego i w przypadku modeli specyficznych dla danego kraju dane te mogą się różnić.

Należy zwracać uwagę na numer katalogowy na tabliczce znamionowej nabytego elektronarzędzia. Nazwy handlowe poszczególnych elektronarzędzi mogą się różnić.



## Deklaracja zgodności

Oświadczamy z pełną odpowiedzialnością, że produkt, przedstawiony w „Dane techniczne”, odpowiada wymaganiom następujących norm i dokumentów normatywnych: EN 60745 – zgodnie z wymaganiami dyrektyw: 2004/108/WE, 2006/42/WE.

Dokumentacja techniczna:  
Robert Bosch GmbH, PT/ESC,  
D-70745 Leinfelden-Echterdingen

Dr. Egbert Schneider  
Senior Vice President  
Engineering

Dr. Eckerhard Strötgen  
Head of Product  
Certification

 i.v. 

Robert Bosch GmbH, Power Tools Division  
D-70745 Leinfelden-Echterdingen  
09.05.2011



Wiertarka udarowa	GSB ... Professional	21-2	21-2 RE	21-2 RE	21-2 RCT	21-2 RCT
Znamionowa prędkość obrotowa						
- 1. bieg	min <sup>-1</sup>	580	580	580	900	900
- 2. bieg	min <sup>-1</sup>	1900	1900	1900	3000	3000
Prędkość udarowa przy prędkości obrotowej biegu jałowego	min <sup>-1</sup>	51000	51000	51000	51000	51000
Nominalny moment obrotowy (1./2. bieg)	Nm	9,6/3,2	9,6/3,2	9,6/3,2	7,8/2,6	7,8/2,6
Elektroniczne ograniczenie momentu obrotowego (system Torque Control)		-	-	-	●	●
Wstępny wybór prędkości obrotowej		-	●	●	●	●
Elektronika „Constant“		-	-	-	●	●
Bieg w prawo/w lewo		-	●	●	●	●
Uchwyt wiertarski z wieńcem zębatym		●	-	●	-	●
Szybkozaciskowy uchwyt wiertarski		-	●	-	●	-
W pełni automatyczna blokada wrzeciona (Auto-Lock)		-	●	-	●	-
Sprzęgło przeciążeniowe		●	●	●	●	●
Ø szyjki wrzeciona	mm	43	43	43	43	43
maks. Ø wiercenia (1./2. bieg)						
- Beton	mm	22/13	22/13	22/13	22/13	22/13
- Mur	mm	24/16	24/16	24/16	24/16	24/16
- Stal	mm	16/8	16/8	16/8	16/10	16/10
- Drewno	mm	40/25	40/25	40/25	40/25	40/25
Zakres mocowania uchwytu wiertarskiego	mm	1,5 – 13	1,5 – 13	1,5 – 13	1,5 – 13	1,5 – 13
Ciężar odpowiednio do EPTA-Procedure 01/2003	kg	2,9	2,9	2,9	2,9	2,9
Klasa ochrony		□/II	□/II	□/II	□/II	□/II

Dane aktualne są dla napięcia znamionowego [U] 230 V. Przy napięciach odbiegających od powyższego i w przypadku modeli specyficznych dla danego kraju dane te mogą się różnić.

Należy zwracać uwagę na numer katalogowy na tabliczce znamionowej nabytego elektronarzędzia. Nazwy handlowe poszczególnych elektronarzędzi mogą się różnić.

## Montaż

- ▶ **Przed wszystkimi pracami przy elektronarzędziu należy wyciągnąć wtyczkę z gniazda.**

### Uchwyt dodatkowy (zob. rys. A)

- ▶ **Urządzenie należy używać jedynie z uchwytem dodatkowym 11.**

Rękojeść dodatkową **11** można ustawiać w 12 pozycjach, co umożliwia pracę w pozycji najbardziej wygodnej i bezpiecznej dla obsługującego.

Przekręcić dolny chwyt rękojeści dodatkowej **11** w kierunku **1** i przesunąć rękojeść dodatkową **11** na tyle do przodu, aby można ją było ustawić w pożądanej pozycji. Następnie pociągnąć rękojeść dodatkową **11** do pozycji wyjściowej i mocno dokręcić dolną część chwytu w kierunku **2**.

### Ustawianie głębokości wiercenia (zob. rys. A)

Ogranicznikiem głębokości **12** można ustalić pożądaną głębokość wiercenia **X**.

Nacisnąć przycisk nastawczy ogranicznika głębokości **10** i wsunąć ogranicznik do uchwytu dodatkowego **11**.

Wyciągnąć ogranicznik głębokości wyciągnąć na tyle, aby odległość pomiędzy końcówką wiertła, a końcówką ogranicznika głębokości wynosiła pożądaną głębokość wiercenia **X**.

Rowki na ograniczniku głębokości **12** powinny wskazywać do góry.

### Wymiana narzędzi

- ▶ **Do wymiany narzędzi roboczych należy używać rękawic ochronnych.** Podczas dłuższej pracy uchwyt wiertarski może się mocno nagrzać.

### Szybkozaciskowy uchwyt wiertarski (zob. rys. B)

Przy zwolnionym włączniku/wyłączniku **7** następuje blokada wrzeciona wiertarskiego. Umożliwia to szybką, wygodną i łatwą wymianę narzędzia roboczego w uchwycie wiertarskim.

Otworzyć szybkozaciskowy uchwyt wiertarski **1**, obracając nim w kierunku **1** dotąd, aż możliwe będzie osadzenie narzędzia roboczego. Osadzić narzędzie robocze.

Silnie przekręcić tuleję szybkozaciskowego uchwytu wiertarskiego **1** w kierunku **2** na tyle, aż przestanie być słyszalne przeskakowanie zapadek. Uchwyt wiertarski zablokuje się dzięki temu w sposób automatyczny.

Aby zwolnić blokadę w celu wyjęcia narzędzia, należy obracać tulejkę w przeciwnym kierunku.

### Uchwyt wiertarski z wieńcem zębatym (zob. rys. C)

Otworzyć uchwyt wiertarski z wieńcem zębatym **15** obracając nim, aż możliwe będzie włożenie narzędzia roboczego. Włożyć narzędzie robocze.

Włożyć klucz **14** w odpowiednie otwory uchwytu wiertarskiego z wieńcem zębatym **15** i unieruchomić równomiernie narzędzie robocze.

### Narzędzia do wkręcania śrub (zob. rys. D)

Przy użyciu wkładki bit **16** należy zawsze używać uniwersalnego uchwytu wkładek bit **17**. Należy używać tylko wkładek bit pasujących do łbów śrub.

Do wkręcania należy zawsze ustawiać przełącznik „wiercenie/wiercenie z udarem“ **2** na symbol „wiercenie“.


### Wymiana uchwytu wiertarskiego

► **W przypadku elektronarzędzi bez widocznej z zewnątrz blokadę wrzeciona, uchwyt wiertarski może zostać wymieniony tylko w autoryzowanym punkcie serwisowym elektronarzędzi firmy Bosch.**

### Demontaż uchwytu wiertarskiego (zob. rys. E)

Zdemontować uchwyt dodatkowy i ustawić przełącznik biegów **9** w położeniu środkowym pomiędzy 1. i 2. biegiem. Wprowadzić stalowy kołek o średnicy 4 mm i długości ok. 50 mm do otworu w szyjce wrzeciona, aby zablokować wrzeciono wiertarki.

Zamocować klucz imbusowy **18** krótszą stroną w szybkozaciskowym uchwycie wiertarskim **1**.

Elektronarzędzie należy położyć na stabilnym podłożu, np. na ławie roboczej. Mocno przytrzymując elektronarzędzie, zwolnić szybkozaciskowy uchwyt wiertarski **1**, obracając kluczem imbusowym **18** w kierunku . Zakleszczony szybkozaciskowy uchwyt wiertarski można zwolnić lekkim uderzeniem w długie ramię klucza imbusowego **18**. Usunąć klucz z szybkozaciskowego uchwytu wiertarskiego i całkowicie wykręcić uchwyt.

### Montaż uchwytu wiertarskiego (zob. rys. F)

Montaż uchwytu wiertarskiego szybkozaciskowego/z pierścieniem zębatym następuje w odwrotnej kolejności.

► **Po zakończeniu montażu należy wyjąć kołek stalowy z otworu.**



**Uchwyt wiertarski musi być dociągnięty momentem dociągającym o ok. 40 – 45 Nm.**

### Odsysanie pyłów/wiórów

► Pyły niektórych materiałów, na przykład powłok malarskich z zawartością ołowiu, niektórych gatunków drewna, minerałów lub niektórych rodzajów metalu, mogą stanowić zagrożenie dla zdrowia. Bezpośredni kontakt fizyczny z pyłami lub przedostanie się ich do płuc może wywołać reakcje alergiczne i/lub choroby układu oddechowego operatora lub osób znajdujących się w pobliżu.

Niektóre rodzaje pyłów, np. dębiny lub buczyny uważane są za rakotwórcze, szczególnie w połączeniu z substancjami do obróbki drewna (chromiany, impregnaty do drewna).

Materiały, zawierające azbest mogą być obrabiane jedynie przez odpowiednio przeszkolony personel.

- Należy zawsze dbać o dobrą wentylację stanowiska pracy.
- Zaleca się noszenie maski przeciwpyłowej z pochłaniaczem klasy P2.

Należy stosować się do aktualnie obowiązujących w danym kraju przepisów, regulujących zasady obchodzenia się z materiałami przeznaczonymi do obróbki.

► **Należy unikać gromadzenia się pyłu na stanowisku pracy.** Pyły mogą się z łatwością zapalić.

## Praca

### Uruchamianie

► **Należy zwrócić uwagę na napięcie sieci! Napięcie źródła prądu musi zgadzać się z danymi na tabliczce znamionowej elektronarzędzia. Elektronarzędzia przeznaczone do pracy pod napięciem 230 V można przyłączać również do sieci 220 V.**

### Ustawianie kierunku obrotów (zob. rys. G – H)

► **Uruchamiać przełącznik obrotów 5 tylko podczas bezruchu elektronarzędzia.**

Przełącznikiem obrotów **5** można zmienić kierunek obrotów elektronarzędzia. Przy wciśniętym włączniku/wyłączniku **7** jest to jednak niemożliwe.

**Obroty w prawo:** w celu wiercenia lub wkręcania śrub należy przesunąć znajdujący się po lewej stronie przełącznik obrotów **5** w dół, a umieszczony po prawej stronie – równocześnie do góry.

**Obroty w lewo:** aby wykręcić lub poluzować śrubę lub nakrętkę należy przesunąć znajdujący się po lewej stronie przełącznik obrotów **5** do góry, a umieszczony po prawej stronie – równocześnie w dół.

### Ustawianie rodzaju pracy



#### Wiercenie i wkręcanie śrub

Przestawić przełącznik **2** na symbol „wiercenie“.



#### Wiercenie z udarem

Przełącznik **2** nastawić na symbol „wiercenie z udarem“.

Przełącznik **2** zaskakuje wyczuwalnie i może być poruszany również przy będącym w ruchu silniku.

### Mechaniczne przełączanie biegów

► **Zmiany biegów za pomocą przełącznika 9 można dokonywać przy wolno pracującym elektronarzędziu. Nie należy go używać, gdy elektronarzędzie jest wyłączone, gdy pracuje przy pełnym obciążeniu lub z maksymalną prędkością obrotową.**

Ze pomocą przełącznika biegów **9** można wybierać 2 zakresy prędkości obrotowych.

**Bieg I:**

Niski zakres prędkości obrotowej – do pracy z dużą średnicą wiercenia lub do wkręcania.

**Bieg II:**

Wysoki zakres prędkości obrotowej – do pracy z małą średnicą wiercenia.

Jeżeli przełącznik biegów **9** nie daje się obrócić do oporu, należy nieznacznie poruszyć wrzecionem napędowym z wiertłem.

**Włączanie/wyłączanie**

W celu **włączenia** elektronarzędzia nacisnąć włącznik/wyłącznik **7** i przytrzymać w tej pozycji.

W celu **unieruchomienia** wciśniętego włącznika/wyłącznika **7** należy nacisnąć przycisk blokady **6**.

W celu **wyłączenia** elektronarzędzia, należy zwolnić włącznik/wyłącznik **7**, lub gdy jest on unieruchomiony przyciskiem blokady **6**, nacisnąć krótko włącznik/wyłącznik **7**, a następnie zwolnić.

**Sprzęgło przeciążeniowe**

Aby ograniczyć wysokie momenty odwodzące, elektronarzędzie zostało wyposażone w sprzęgło przeciążeniowe (Anti-Rotation).

- ▶ **W przypadku, gdy używane narzędzie zakleszczyło się lub zablokowało się, to napęd do wrzeciona wiertarki zostaje przerwany. Elektronarzędzie należy trzymać zawsze, ze względu na występujące przy tym siły, mocno w obydwu rękach i zając pewną pozycję pracy.**
- ▶ **W przypadku zablokowania elektronarzędzia, należy je wyłączyć i zwolnić narzędzie robocze. Podczas włączania zablokowanej wiertarki powstają momenty silnego odrzutu.**

**Nastawianie prędkości obrotowej/iłościi udarów**

Prędkość obrotową i liczbę udarów włączonego elektronarzędzia można bezstopniowo regulować przez głębokość wciśnięcia włącznika/wyłącznika **7**.

Lekki nacisk na włącznik/wyłącznik **7** powoduje małą prędkość obrotową/iłość udarów. Zwiększony nacisk podwyższa prędkość obrotową/iłość udarów.

**Wybór wstępnej prędkości obrotowej/iłościi udarów**

Gałką wstępnego wyboru prędkości obrotowej/iłościi udarów **8** można nastawić wstępnie wymaganą prędkość obrotową/iłość udarów również podczas pracy.

Wymagana prędkość obrotowa/iłość udarów uzależniona jest od obrabianego materiału i warunków pracy i można ją wykryć przeprowadzając próbę praktyczną.

**Elektroniczna regulacja wstępnej prędkości obrotowej (GSB 21-2 RCT)**

Za pomocą pokrętkła nastawczego **3** można wstępnie ustawić żądaną prędkość obrotową/iłość udarów także i podczas pracy urządzenia.

Wymagana prędkość obrotowa/iłość udarów uzależniona jest od obrabianego materiału i warunków pracy i można ją wykryć przeprowadzając próbę praktyczną.

**System „Constant Electronic“ (GSB 21-2 RCT)**

Elektroniczny regulator częstotliwości udarów (tzw. system „Constant Electronic“) utrzymuje prawie nie zmienioną wybraną wstępnie prędkość obrotową/iłość udarów pomiędzy biegiem jałowym a pracą pod obciążeniem (tzn. niezależnie od obciążenia).

**Elektroniczne ograniczenie momentu obrotowego/ Wstępny wybór prędkości obrotowej (Torque Control) (GSB 21-2 RCT)**

W celu **wiercenia z regulacją wstępnej prędkości obrotowej** należy ustawić przełącznik **4** na symbol „wiercenie“. Za pomocą pokrętkła **3** można wstępnie ustawić żądaną prędkość obrotową także podczas pracy urządzenia.



W celu **wkręcania z ograniczeniem momentu obrotowego** należy przestawić przełącznik **4** na symbol „wkręcanie“. Za pomocą pokrętkła **3** można dokonać bezstopniowej wstępnej regulacji momentu obrotowego działającego na wrzeciono, także i podczas pracy urządzenia: I = niski moment obrotowy, III = wysoki moment obrotowy.

Maksymalna prędkość obrotowa dopasowywana jest automatycznie do nastawionego momentu obrotowego.

Jeżeli podczas wkręcania osiągnięty zostanie uprzednio nastawiony moment obrotowy, elektronarzędzie wyłączy się; narzędzie robocze przestaje się obracać. Jeżeli obciążenie elektronarzędzia zmniejszy się, a włącznik/wyłącznik **7** pozostaje nadal wciśnięty, narzędzie robocze będzie się obracać, ale – ze względu na bezpieczeństwo – jedynie z bardzo niewielką prędkością obrotową. Po krótkim zwolnieniu włącznika/wyłącznika **7** można będzie przykręcić następną śrubę z tym samym momentem obrotowym.



W celu **wkręcania bez ograniczenia momentu obrotowego** należy przekręcić pokrętkło **3** w prawą stronę do oporu. Nastawienia takiego należy koniecznie dokonać, jeśli moment obrotowy przy nastawie III nie wystarcza.

**Wskazówki dotyczące pracy**

- ▶ **Nie należy przykładать włączonego elektronarzędzia do nakrętki/śruby.** Obracające się narzędzia robocze mogą ześlizgnąć się z nakrętki lub z łba śruby.

## Wskazówki

Po trwającej przez dłuższy okres czasu pracy z niską prędkością obrotową, należy ochłodzić elektronarzędzie, uruchamiając je bez obciążenia z maksymalną prędkością obrotową na ok. 3 min.

Aby wierceć otwory w płytach ceramicznych należy przestawić przełącznik **2** na symbol „wiercenie”. Po przewierceniu otworu w płycie ceramicznej należy przestawić przełącznik na symbol „wiercenie udarowe”, by pracować dalej z udarem.

Przy pracach w betonie, kamieniach i murach należy używać wiertła ze stopu twardego.

Do wiercenia w metalu należy używać tylko ostrych wiertel HSS, znajdujących się w doskonałym stanie technicznym (HSS = stal szybko tnąca o podwyższonej wydajności skrawania). Odpowiednią jakość gwarantuje program części zamiennych firmy Bosch.

Używając ostrzarki do wiertel (osprzęt) można bez wysiłku naostrzyć wiertło kręte o średnicy 2,5 – 10 mm.

## Konserwacja i serwis

### Konserwacja i czyszczenie

- ▶ **Przed wszystkimi pracami przy elektronarzędziu należy wyciągnąć wtyczkę z gniazda.**
- ▶ **Aby zapewnić bezpieczną i wydajną pracę, elektronarzędzie i szczeliny wentylacyjne należy utrzymywać w czystości.**

Jeśli urządzenie, mimo dokładnej i wszechstronnej kontroli produkcyjnej ulegnie kiedykolwiek awarii, naprawę powinien przeprowadzić autoryzowany serwis elektronarzędzi firmy Bosch.

Przy wszystkich zgłoszeniach oraz zamówieniach części zamiennych konieczne jest podanie 10-cyfrowego numeru katalogowego elektronarzędzia zgodnie z danymi na tabliczce znamionowej.

### Obsługa klienta oraz doradztwo techniczne

Ze wszystkimi pytaniami, dotyczącymi naprawy i konserwacji nabytego produktu oraz dostępu do części zamiennych prosimy zwracać się do punktów obsługi klienta. Rysunki techniczne oraz informacje o częściach zamiennych można znaleźć pod adresem:

**www.bosch-pt.com**

Zespół doradztwa technicznego firmy Bosch służy pomocą w razie pytań związanych z zakupem produktu, jego zastosowaniem oraz regulacją urządzeń i osprzętu.

## Polska

Robert Bosch Sp. z o.o.  
Serwis Elektronarzędzi  
Ul. Szyszkowa 35/37  
02-285 Warszawa  
Tel.: +48 (022) 715 44 60  
Faks: +48 (022) 715 44 41  
E-Mail: bsc@pl.bosch.com  
Infolinia Działu Elektronarzędzi: +48 (801) 100 900  
(w cenie połączenia lokalnego)  
E-Mail: elektronarzedzia.info@pl.bosch.com  
www.bosch.pl

## Usuwanie odpadów

Elektronarzędzia, osprzęt i opakowanie należy poddać utylizacji zgodnie z obowiązującymi zasadami ochrony środowiska.

Nie wolno wyrzucać elektronarzędzi do odpadów z gospodarstwa domowego!

### Tylko dla państw należących do UE:



Zgodnie z europejską wytyczną 2002/96/WE o starych, zużytych narzędziach elektrycznych i elektronicznych i jej stosowania w prawie krajowym, wyeliminowane, niezdatne do użycia elektronarzędzia należy zbierać osobno i doprowadzić do ponownego użytkowania zgodnego z zasadami ochrony środowiska.

**Zastrzega się prawo dokonywania zmian.**

## Česky

## Bezpečnostní upozornění

### Všeobecná varovná upozornění pro elektronářadí

**VAROVÁNÍ** Čtěte všechna varovná upozornění a pokyny. Zanedbání při dodržování varovných upozornění a pokynů mohou mít za následek zásah elektrickým proudem, požár a/nebo těžká poranění.

### Všechna varovná upozornění a pokyny do budoucna uschvejte.

Ve varovných upozorněních použitý pojem „elektronářadí“ se vztahuje na elektronářadí provozované na el. síti (se síťovým kabelem) a na elektronářadí provozované na akumulátoru (bez síťového kabelu).

### Bezpečnost pracovního místa

- ▶ **Udržujte Vaše pracovní místo čisté a dobře osvětlené.** Nepořádek nebo neosvětlené pracovní oblasti mohou vést k úrazům.
- ▶ **S elektronářadím nepracujte v prostředí ohroženém explozí, kde se nacházejí hořlavé kapaliny, plyny nebo prach.** Elektronářadí vytváří jiskry, které mohou prach nebo páry zapálit.

- ▶ **Děti a jiné osoby udržujte při použití elektronářadí daleko od Vašeho pracovního místa.** Při rozptýlení můžete ztratit kontrolu nad strojem.

### Elektrická bezpečnost

- ▶ **Připojovací zástrčka elektronářadí musí lícovat se zásuvkou. Zástrčka nesmí být žádným způsobem upravena. Společně s elektronářadím s ochranným uzemněním nepoužívejte žádné adaptérové zástrčky.** Neupravené zástrčky a vhodné zásuvky snižují riziko zásahu elektrickým proudem.
- ▶ **Zabraňte kontaktu těla s uzemněnými povrchy, jako např. potrubí, topení, sporáky a chladničky.** Je-li Vaše tělo uzemněno, existuje zvýšené riziko zásahu elektrickým proudem.
- ▶ **Chraňte stroj před deštěm a vlhkem.** Vniknutí vody do elektronářadí zvyšuje nebezpečí zásahu elektrickým proudem.
- ▶ **Dbejte na účel kabelu, nepoužívejte jej k nošení či zavěšení elektronářadí nebo k vytažení zástrčky ze zásuvky. Udržujte kabel daleko od tepla, oleje, ostrých hran nebo pohyblivých dílů stroje.** Poškozené nebo spletené kabely zvyšují riziko zásahu elektrickým proudem.
- ▶ **Pokud pracujete s elektronářadím venku, použijte pouze takové prodlužovací kabely, které jsou způsobilé i pro venkovní použití.** Použití prodlužovacího kabelu, jež je vhodný pro použití venku, snižuje riziko zásahu elektrickým proudem.
- ▶ **Pokud se nelze vyhnout provozu elektronářadí ve vlhkém prostředí, použijte proudový chránič.** Nasazení proudového chrániče snižuje riziko zásahu elektrickým proudem.

### Bezpečnost osob

- ▶ **Bud'te pozorní, dávejte pozor na to, co děláte a přistupujte k práci s elektronářadím rozumně. Nepoužívejte žádné elektronářadí pokud jste unaveni nebo pod vlivem drog, alkoholu nebo léků.** Moment nepozornosti při použití elektronářadí může vést k vážným poraněním.
- ▶ **Noste osobní ochranné pomůcky a vždy ochranné brýle.** Nošení osobních ochranných pomůček jako maska proti prachu, bezpečnostní obuv s protiskluzovou podrážkou, ochranná přilba nebo sluchátka, podle druhu nasazení elektronářadí, snižují riziko poranění.
- ▶ **Zabraňte neúmyslnému uvedení do provozu. Přesvědčte se, že je elektronářadí vypnuté dříve než jej uchopíte, poneseťe či připojíte na zdroj proudu a/nebo akumulátor.** Máte-li při nošení elektronářadí prst na spínači nebo pokud stroj připojíte ke zdroji proudu zapnutý, pak to může vést k úrazům.
- ▶ **Než elektronářadí zapnete, odstraňte seřizovací nástroje nebo šroubováky.** Nástroj nebo klíč, který se nachází v otáčivém dílu stroje, může vést k poranění.
- ▶ **Vyvarujte se abnormálního držení těla. Zajistěte si bezpečný postoj a udržujte vždy rovnováhu.** Tím můžete elektronářadí v neočekávaných situacích lépe kontrolovat.

- ▶ **Noste vhodný oděv. Nenoste žádný volný oděv nebo šperky. Vlasy, oděv a rukavice udržujte daleko od pohyblivých se dílů.** Volný oděv, šperky nebo dlouhé vlasy mohou být zachyceny pohyblivými se díly.
- ▶ **Lze-li namontovat odsávací či zachycující přípravky, přesvědčte se, že jsou připojeny a správně použity.** Použití odsávacího prachu může snížit ohrožení prachem.

### Svědomitě zacházení a používání elektronářadí

- ▶ **Stroj nepřetěžujte. Pro svou práci použijte k tomu určené elektronářadí.** S vhodným elektronářadím budete pracovat v dané oblasti výkonu lépe a bezpečněji.
- ▶ **Nepoužívejte žádné elektronářadí, jehož spínač je vadný.** Elektronářadí, které nelze zapnout či vypnout je nebezpečné a musí se opravit.
- ▶ **Než provedete seřízení stroje, výměnu dílů příslušenství nebo stroj odložíte, vytáhněte zástrčku ze zásuvky a/nebo odstraňte akumulátor.** Toto preventivní opatření zabrání neúmyslnému zapnutí elektronářadí.
- ▶ **Uchovávejte nepoužívané elektronářadí mimo dosah dětí. Nenechte stroj používat osobám, které se strojem nejsou seznámeny nebo nečetly tyto pokyny.** Elektronářadí je nebezpečné, je-li používáno nezkušenými osobami.
- ▶ **Pečujte o elektronářadí svědomitě. Zkontrolujte, zda pohyblivé díly stroje bezvadně fungují a nevzpříčují se, zda díly nejsou zlomené nebo poškozené tak, že je omezena funkce elektronářadí. Poškozené díly nechte před nasazením stroje opravit.** Mnoho úrazů má příčinu ve špatně udržovaném elektronářadí.
- ▶ **Řezné nástroje udržujte ostré a čisté.** Pečlivě ošetřované řezné nástroje s ostrými řeznými hranami se méně vzpříčují a dají se lehčeji vést.
- ▶ **Používejte elektronářadí, příslušenství, nasazovací nástroje apod. podle těchto pokynů. Respektujte přitom pracovní podmínky a prováděnou činnost.** Použití elektronářadí pro jiné než určující použití může vést k nebezpečným situacím.

### Servis

- ▶ **Nechte Vaše elektronářadí opravit pouze kvalifikovaným odborným personálem a pouze originálními náhradními díly.** Tím bude zajištěno, že bezpečnost stroje zůstane zachována.

### Bezpečnostní upozornění pro vrtáčky

- ▶ **Při příklepovém vrtání noste ochranu sluchu.** Působení hluku může způsobit ztrátu sluchu.
- ▶ **Používejte přidavné rukojeti dodávané s elektronářadím.** Ztráta kontroly může vést ke zraněním.
- ▶ **Pokud provádíte práce, při kterých může nasazovací nástroj zasáhnout skrytá elektrická vedení nebo vlastní síťový kabel, pak držte elektronářadí na izolovaných plochách rukojeti.** Kontakt s vedením pod napětím může přivést napětí i na kovové díly elektronářadí a vést k úderu elektrickým proudem.

- ▶ **Použijte vhodné detekční přístroje na vyhledání skrytých rozvodných vedení nebo kontaktujte místní dodavatelskou společnost.** Kontakt s elektrickým vedením může vést k požáru a úderu elektrickým proudem. Poškození vedení plynu může vést k výbuchu. Proniknutí do vodovodního potrubí způsobí věčné škody nebo může způsobit úder elektrickým proudem.
- ▶ **Držte elektronářadí pevně.** Při utahování a povolování šroubů se mohou krátkodobě vyskytovat vysoké reakční momenty.
- ▶ **Elektronářadí držte při práci pevně oběma rukama a zajistěte si bezpečný postoj.** Oběma rukama je elektronářadí vedeno bezpečněji.
- ▶ **Zajistěte obrobek.** Obrobek pevně uchycený upínacím přípravkem nebo svěrákem je držen bezpečněji než Vaší rukou.
- ▶ **Než jej odložíte, počkejte až se elektronářadí zastaví.** Nasazovací nástroj se může vzpříčit a vést ke ztrátě kontroly nad elektronářadím.

## Popis výrobku a specifikací



**Čtěte všechna varovná upozornění a pokyny.** Zanedbání při dodržování varovných upozornění a pokynů mohou mít za následek úraz elektrickým proudem, požár a/nebo těžká poranění.

Vyklopte prosím odklápací stranu se zobrazením stroje a nechte tuto stranu během čtení návodu k obsluze otevřenou.

## Určené použití

Stroj je určen k přiklepovému vrtání do cihel, betonu a kamene a též k vrtání do dřeva, kovu, keramiky a plastu. Stroje s elektronickou regulací a chodem vpravo a vlevo jsou vhodné i ke šroubování a řezání závitů.

## Zobrazené komponenty

Číslování zobrazených komponent se vztahuje na zobrazení elektronářadí na grafické straně.

- 1 Rychloupínací sklíčidlo
- 2 Přepínač „vrtání/přiklepové vrtání“
- 3 Nastavovací kolečko elektronické předvolby počtu otáček (GSB 21-2 RCT)
- 4 Přepínač „vrtání/šroubování“ (GSB 21-2 RCT)
- 5 Přepínač směru otáčení
- 6 Aretační tlačítko spínače
- 7 Spínač
- 8 Nastavovací kolečko předvolby počtu otáček
- 9 Přepínač volby převodu
- 10 Tlačítko pro nastavení hloubkového dorazu\*
- 11 Přídavná rukojeť (izolovaná plocha rukojeti)\*
- 12 Hloubkový doraz\*
- 13 Rukojeť (izolovaná plocha rukojeti)
- 14 Klička sklíčidla\*
- 15 Ozubené sklíčidlo\*
- 16 Šroubovací bit\*
- 17 Univerzální držák bitů\*
- 18 Klíč na vnitřní šestihrany\*\*

\*Zobrazené nebo popsané příslušenství nepatří k standardnímu obsahu dodávky. Kompletní příslušenství naleznete v našem programu příslušenství.

\*\*běžně v obchodě (není v obsahu dodávky)

## Informace o hluku a vibracích

Naměřené hodnoty hluku zjištěny podle EN 60745.

Hodnocená hladina hluku stroje A číni typicky: hladina akustického tlaku 95 dB(A); hladina akustického výkonu 106 dB(A).

Nepřesnost K = 3 dB.

**Noste chrániče sluchu!**

	3 601 ...	A9C 0..	A9C 5.. A9C 6..	A9C 7.. A9C 8..
Celkové hodnoty vibrací $a_h$ (vektorový součet tří os) a nepřesnost K stanoveny podle EN 60745:				
vrtání do kovu:				
$a_h$	$m/s^2$	5,6	5,6	5,4
K	$m/s^2$	1,5	1,5	1,5
přiklepové vrtání do betonu:				
$a_h$	$m/s^2$	14,6	14,6	15,7
K	$m/s^2$	1,8	1,8	2,2
šroubování:				
$a_h$	$m/s^2$	–	< 2,5	< 2,5
K	$m/s^2$	–	1,5	1,5
řezání závitů:				
$a_h$	$m/s^2$	–	< 2,5	< 2,5
K	$m/s^2$	–	1,5	1,5

V těchto pokynech uvedená úroveň vibrací byla změřena podle měřících metod normovaných v EN 60745 a může být použita pro vzájemné porovnání elektronářadí. Hodí se i pro předběžný odhad zatížení vibracemi.

Uvedená úroveň vibrací reprezentuje hlavní použití elektronářadí. Pokud ovšem bude elektronářadí nasazeno pro jiná použití, s odlišnými nasazovacími nástroji nebo s nedostatečnou údržbou, může se úroveň vibrací lišit. To může zatížení vibracemi po celou pracovní dobu zřetelně zvýšit. Pro přesný odhad zatížení vibracemi by měly být zohledněny i doby, v nichž je stroj vypnutý nebo sice běží, ale fakticky není nasazen. To může zatížení vibracemi po celou pracovní dobu zřetelně zredukovat.

Stanovte dodatečná bezpečnostní opatření k ochraně obsluhy před účinky vibrací jako např.: údržba elektronářadí a nasazovacích nástrojů, udržování teplých rukou, organizace pracovních procesů.

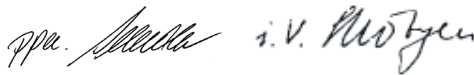
## Prohlášení o shodě

Prohlašujeme v plné naší zodpovědnosti, že v odstavci „Technická data“ popsaný výrobek je v souladu s následujícími normami nebo normativními dokumenty: EN 60745 podle ustanovení směrnic 2004/108/ES, 2006/42/ES.

Technická dokumentace u:  
Robert Bosch GmbH, PT/ESC,  
D-70745 Leinfelden-Echterdingen






Dr. Egbert Schneider  
Senior Vice President  
Engineering

Dr. Eckerhard Strötgen  
Head of Product  
Certification



Robert Bosch GmbH, Power Tools Division  
D-70745 Leinfelden-Echterdingen  
09.05.2011

## Technická data

Příklepová vrtačka	GSB ... Professional	21-2	21-2 RE	21-2 RE	21-2 RCT	21-2 RCT
Objednáací číslo	3 601 ...	A9C 0..	A9C 5..	A9C 6..	A9C 7..	A9C 8..
Jmenovitý příkon	W	1100	1100	1100	1300	1300
Výstupní výkon	W	630	630	630	695	695
Otáčky naprázdno						
– 1. stupeň	min <sup>-1</sup>	900	0 – 900	0 – 900	0 – 900	0 – 900
– 2. stupeň	min <sup>-1</sup>	3000	0 – 3000	0 – 3000	0 – 3000	0 – 3000
Jmenovité otáčky						
– 1. stupeň	min <sup>-1</sup>	580	580	580	900	900
– 2. stupeň	min <sup>-1</sup>	1900	1900	1900	3000	3000
Počet příklepů při běhu naprázdno	min <sup>-1</sup>	51000	51000	51000	51000	51000
Jmenovitý krouticí moment (1./2. stupeň)	Nm	9,6/3,2	9,6/3,2	9,6/3,2	7,8/2,6	7,8/2,6
Elektronické omezení kroutícího momentu (Torque Control)		–	–	–	●	●
Předvolba počtu otáček		–	●	●	●	●
Konstantní elektronika		–	–	–	●	●
Chod vpravo/vlevo		–	●	●	●	●
Ozubené sklíčidlo		●	–	●	–	●
Rychloupínací sklíčidlo		–	●	–	●	–
Plně automatická aretace vřetene (Auto-Lock)		–	●	–	●	–
Spojka při přetížení		●	●	●	●	●
Průměr krku vřetene	mm	43	43	43	43	43
max. vrtací Ø (1./2. stupeň)						
– Beton	mm	22/13	22/13	22/13	22/13	22/13
– Ždivo	mm	24/16	24/16	24/16	24/16	24/16
– Ocel	mm	16/8	16/8	16/8	16/10	16/10
– Dřevo	mm	40/25	40/25	40/25	40/25	40/25
Rozsah upnutí vrtacího sklíčidla	mm	1,5 – 13	1,5 – 13	1,5 – 13	1,5 – 13	1,5 – 13
Hmotnost podle EPTA-Procedure 01/2003	kg	2,9	2,9	2,9	2,9	2,9
Třída ochrany						

Údaje platí pro jmenovité napětí [U] 230 V. U odlišných napětí a podle země specifických provedení se mohou tyto údaje lišit.

Dbejte prosím objednávacích čísel na typovém štítku Vašeho elektronářadí. Obchodní označení jednotlivých elektronářadí se mohou měnit.

## Montáž

► **Před každou prací na elektronářadí vytáhněte zástrčku ze zásuvky.**

### Přídavná rukojeť (viz obr. A)

► **Používejte Vaše elektronářadí pouze s přídavnou rukojetí 11.**

Abyste dosáhli spolehlivé a nízkouhnavové pracovní držení, můžete přídavnou rukojeť **11** přestavít ve 12 polohách.

Otáčejte spodní část držadla přídavné rukojeti **11** ve směru otáčení **1** a posuňte přídavnou rukojeť **11** natolik dopředu, až ji můžete natočit do požadované polohy. Poté přídavnou rukojeť **11** stáhněte opět dozadu a spodní část držadla ve směru otáčení **2** zase utáhněte.

### Nastavení hloubky vrtání (viz obr. A)

Pomocí hloubkového dorazu **12** lze stanovit požadovanou hloubku vrtání **X**.

Stlačte tlačítko pro nastavení hloubky dorazu **10** a nasadte hloubkový doraz do přídavné rukojeti **11**.

Hloubkový doraz vytáhněte natolik ven, aby vzdálenost mezi špičkou vrtáku a špičkou hloubkového dorazu odpovídala požadované hloubce vrtání **X**.

Rýhování na hloubkovém dorazu **12** musí ukazovat nahoru.

### Výměna nástroje

► **Při výměně nástroje noste ochranné rukavice.** Sklíčidlo se může při delším pracovním procesu silně zahřát.

### Rychloupínací sklíčidlo (viz obr. B)

Při nestlačeném spínači **7** je vrtací vřeteno zaaretováno. To umožňuje rychlou, pohodlnou a jednoduchou výměnu nástroje ve sklíčidle.

Otevřete rychloupínací sklíčidlo **1** otáčením ve směru **1**, až lze vložit nástroj. Vložte nástroj.

Otáčejte pouzdro rychloupínacího sklíčidla **1** silou ruky ve směru **2** až už není slyšet žádné přeskakování. Vrtací sklíčidlo se tím automaticky zajistí.

Zajištění se opět uvolní, pokud budete k odstranění nástroje otáčet pouzdem v protisměru.

### Ozubené sklíčidlo (viz obr. C)

Otáčením otevřete ozubené sklíčidlo **15** až lze vložit nástroj. Nasadte nástroj.

Nastrčte klíčku sklíčidla **14** do příslušných otvorů ozubeného sklíčidla **15** a nástroj rovnoměrně upněte.

### Šroubovací nástroje (viz obr. D)

Při použití šroubovacích bitů **16** by jste vždy měli použít univerzální držák bitů **17**. Použijte pouze takové šroubovací bity, jež lícují k hlavě šroubu.

Pro šroubování nastavte přepínač „vrtání/příklepové vrtání“ **2** vždy na symbol „vrtání“.

### Výměna sklíčidla

► **U elektronářadí bez aretace vrtacího vřetene musí být sklíčidlo vyměněno autorizovaným servisem pro elektronářadí Bosch.**

### Demontáž sklíčidla (viz obr. E)

Demontujte přídavnou rukojeť a uveďte přepínač volby převodu **9** do střední polohy mezi 1. a 2. stupeň.

Pro zaaretování vrtacího vřetene zaveďte ocelový kolík Ø 4 mm s délkou ca. 50 mm do otvoru na krku vřetene.

Upněte klíč na vnitřní šestihyraný **18** krátkou stopkou do rychloupínacího sklíčidla **1**.

Elektronářadí položte na stabilní podklad, např. pracovní stůl. Elektronářadí pevně podržte a rychloupínací sklíčidlo **1** uvolněte otáčením klíče na vnitřní šestihyraný **18** ve směru **1**. Pevně usazené rychloupínací sklíčidlo se uvolní lehkým úderem na dlouhou stopku klíče na vnitřní šestihyraný **18**. Klíč na vnitřní šestihyraný odstraňte z rychloupínacího sklíčidla a sklíčidlo zcela odšroubujte.

### Montáž sklíčidla (viz obr. F)

Montáž rychloupínacího či ozubeného sklíčidla následuje v opačném pořadí.

► **Po provedené montáži sklíčidla opět odstraňte ocelový kolík z otvoru.**



**Sklíčidlo musí být utaženo utahovacím momentem ca. 40 – 45 Nm.**

### Odsávání prachu/třísek

► Prach materiálů jako olovoobsahující nátěry, některé druhy dřeva, minerálů a kovu mohou být zdraví škodlivé. Kontakt s prachem nebo vdechnutí mohou vyvolat alergické reakce a/nebo onemocnění dýchacích cest obsluhy nebo v blízkosti se nacházejících osob. Určitý prach jako dubový nebo bukový prach je pokládán za karcinogenní, zvláště ve spojení s přídavnými látkami pro ošetření dřeva (chromát, ochranné prostředky na dřevo). Materiál obsahující azbest smělý opracovávat pouze specialisté.

- Pečujte o dobré větrání pracovního prostoru.
- Je doporučeno nosit ochrannou dýchací masku s třídou filtru P2.

Dbejte ve Vážení mezi platných předpisů pro opracovávání materiálu.

► **Vyvarujte se usazenin prachu na pracovišti.** Prach se může lehce vznítit.

## Provoz

### Uvedení do provozu

► **Dbejte síťového napětí! Napětí zdroje proudu musí souhlasit s údaji na typovém štítku elektronářadí. Elektronářadí označené 230 V smí být provozováno i na 220 V.**

### Nastavení směru otáčení (viz obrázky G – H)

► **Přepínač směru otáčení 5 ovládejte jen za stavu klidu elektronářadí.**

Pomocí přepínače směru otáčení **5** můžete změnit směr otáčení elektronářadí. Při stlačení spínače **7** to však není možné.

**Chod vpravo:** pro vrtání a zašroubování šroubů posuňte přepínač směru otáčení **5** na levé straně dolů a současně na pravé straně nahoru.



**Chod vlevo:** pro uvolnění popř. vyšroubování šroubů a matic posuňte přepínač směru otáčení **5** na levé straně nahoru a současně na pravé straně dolů.

### Nastavení druhu provozu



#### Vrtání a šroubování

Nastavte přepínač **2** na symbol „vrtání“.



#### Příklepové vrtání

Nastavte přepínač **2** na symbol „příklepové vrtání“.

Přepínač **2** citelně zaskočí a lze jej ovládat i za chodu motoru.

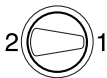
### Mechanická volba převodu

► **Přepínač volby převodu 9 můžete ovládat při pomalu běžícím elektronářadí. Nemělo by se to však provádět za klidového stavu, plného zatížení nebo za maximálního počtu otáček.**

Pomocí přepínače volby převodu **9** můžete předvolit 2 rozsahy počtu otáček.

#### Stupeň I:

Nižší rozsah počtu otáček; pro práce s velkým průměrem vrtání nebo pro šroubování.



#### Stupeň II:

Vyšší rozsah počtu otáček; pro práce s malým průměrem vrtání.



Pokud nelze přepínač volby převodu **9** natočit až na doraz, pootočte o něco hnací vřetenou s vrtákem.

### Zapnutí – vypnutí

K **uvedení** elektronářadí **do provozu** stlačte spínač **7** a podržte jej stlačený.

K **aretaci** stlačeného spínače **7** stlačte aretační tlačítko **6**.

K **vypnutí** elektronářadí spínač **7** uvolněte popř. je-li aretačním tlačítkem **6** zaaretován, spínač **7** krátce stlačte a potom jej uvolněte.

### Spojka při přetížení



Pro omezení vysokých reakčních momentů je elektronářadí vybaveno spojkou proti přetížení (Anti-Rotation).

► **Pokud se nasazovací nástroj vzpříčí nebo zasekne, přeruší se pohon k vrtacímu vřetenou. Držte, kvůli přítomnosti vysokých sil, elektronářadí vždy pevně oběma rukama a zaujměte pevný postoj.**

► **Elektronářadí vypněte a nasazovací nástroj uvolněte, je-li elektronářadí zablokované. Při zapnutí se zablokovaným vrtacím nástrojem vznikají vysoké reakční momenty.**

### Nastavení počtu otáček/příklepů

Počet otáček/úderů zapnutého elektronářadí můžete plynule regulovat podle toho, jak dalece stlačíte spínač **7**.

Lhký tlak na spínač **7** vyvolá nízký počet otáček/příklepů. S přibývajícím tlakem se otáčky/příklepy zvyšují.

### Předvolba počtu otáček/příklepů

Pomocí nastavovacího kolečka předvolby počtu otáček **8** můžete volit potřebné otáčky/příklepy i během provozu.

Potřebné otáčky/příklepy jsou závislé na materiálu a pracovních podmínkách a lze je zjistit praktickými zkouškami.

### Elektronická předvolba počtu otáček (GSB 21-2 RCT)

Pomocí nastavovacího kolečka elektronické předvolby počtu otáček **3** můžete i během provozu předvolit potřebný počet otáček/příklepů.

Potřebné otáčky/příklepy jsou závislé na materiálu a pracovních podmínkách a lze je zjistit praktickými zkouškami.

### Konstantní elektronika (GSB 21-2 RCT)

Konstantní elektronika udržuje předvolený počet otáček a úderů mezi volnoběhem a provozem při zatížení téměř konstantní.

### Elektronické omezení kroutícího momentu/předvolba počtu otáček (Torque Control) (GSB 21-2 RCT)



#### Pro vrtání s předvolbou počtu otáček

nastavte přepínač **4** na symbol „vrtání“. Pomocí nastavovacího kolečka **3** můžete i během provozu předvolit potřebný počet otáček.



#### Pro šroubování s omezením kroutícího momentu

nastavte přepínač **4** na symbol „šroubování“. Pomocí nastavovacího kolečka **3** můžete i během provozu plynule předvolit kroutící moment působící na vrtacím vřetení: **I** = nízký kroutící moment, **III** = vysoký kroutící moment.



Maximální počet otáček se automaticky přizpůsobí nastavenému kroutícímu momentu.

Je-li u šroubového spoje dosaženo předvoleného kroutícího momentu, elektronářadí se vypne; nástroj se více netočí. Je-li elektronářadí poté odlehčeno a spínač **7** je ještě stlačený, otáčí se nástroj z bezpečnostních důvodů dále jen s velmi nízkým počtem otáček.

Po krátkodobém uvolnění spínače **7** lze příští šroub utáhnout se stejným kroutícím momentem.



Pro **šroubování bez omezení kroutícího momentu** otočte nastavovací kolečko **3** na pravý doraz. Toto nastavení je potřebné, pokud je kroutící moment v poloze **III** nedostatečný.



## Pracovní pokyny

- ▶ **Na matici / šroub nasadíte jen vypnuté elektronářadí.** Otáčející se nástroje mohou sklouznout.

### Tipy

Po delší práci s malými otáčkami by jste měli stroj k ochlazení nechat běžet naprázdno ca. 3 minuty při maximálních otáčkách.

Při vrtání dlaždic nastavte přepínač **2** na symbol „vrtání“. Po prvotní dlaždice nastavte přepínač na symbol „příklepové vrtání“ a pracujte s příklepem.

Při práci v betonu, kameni a zdivu použijte vrtáky z tvrdokovu. Při vrtání do kovu použijte pouze bezvadné, naostřené vrtáky HSS (HSS = vysokovýkonná rychlořezná ocel). Odpovídající kvalitu zaručuje program příslušenství Bosch.

Pomocí přípravku na ostření vrtáků (příslušenství) můžete snadno naostřit spirálové vrtáky o průměru 2,5 – 10 mm.

## Údržba a servis

### Údržba a čištění

- ▶ **Před každou prací na elektronářadí vytáhněte zástrčku ze zásuvky.**
- ▶ **Udržujte elektronářadí a větrací otvory čisté, abyste pracovali dobře a bezpečně.**

Pokud dojde i přes pečlivou výrobu a náročné kontroly k poruše stroje, svěťte provedení opravy autorizovanému servisnímu středisku pro elektronářadí firmy Bosch.

Při všech dotazech a objednávkách náhradních dílů nezbytně prosím uvádějte 10-místné objednáací číslo podle typového štítku elektronářadí.

### Zákaznická a poradenská služba

Zákaznická služba zodpoví Vaše dotazy k opravě a údržbě Vašeho výrobku a též k náhradním dílům. Technické výkresy a informace k náhradním dílům naleznete i na:

[www.bosch-pt.com](http://www.bosch-pt.com)

Tým poradenské služby Bosch Vám rád pomůže při otázkách ke koupi, používání a nastavení výrobků a příslušenství.

### Czech Republic

Robert Bosch odbytová s.r.o.

Bosch Service Center PT

K Vápence 1621/16

692 01 Mikulov

Tel.: +420 (519) 305 700

Fax: +420 (519) 305 705

E-Mail: [servis.naradi@cz.bosch.com](mailto:servis.naradi@cz.bosch.com)

[www.bosch.cz](http://www.bosch.cz)

### Zpracování odpadů

Elektronářadí, příslušenství a obaly by měly být dodány k opětovnému zhodnocení nepoškozujícím životní prostředí. Neodhazujte elektronářadí do domovního odpadu!

### Pouze pro země EU:



Podle evropské směrnice 2002/96/ES o starých elektrických a elektronických zařízeních a jejím prosazení v národních zákonech musí být neupotřebitelné elektronářadí rozebrané zhodnoceno a dodáno k opětovnému zhodnocení nepoškozujícím životní prostředí.

### Změny vyhrazeny.

## Slovensky

## Bezpečnostné pokyny

### Všeobecné výstražné upozornenia a bezpečnostné pokyny



**Prečítajte si všetky Výstražné upozornenia a bezpečnostné pokyny.**

Zanedbanie dodržiavania Výstražných upozornení a pokynov uvedených v nasledujúcom texte môže mať za následok zásah elektrickým prúdom, spôsobí požiar a/alebo ťažké poranenie.

### Tieto Výstražné upozornenia a bezpečnostné pokyny starostlivo uschovajte na budúce použitie.

Pojem „ručné elektrické náradie“ používaný v nasledujúcom texte sa vzťahuje na ručné elektrické náradie napájané zo siete (s prírodnou šnúrou) a na ručné elektrické náradie napájané akumulátorovou batériou (bez prírodnej šnúry).

### Bezpečnosť na pracovisku

- ▶ **Pracovisko vždy udržiavajte čisté a dobre osvetlené.** Neporiadok a neosvetlené priestory pracoviska môžu mať za následok pracovné úrazy.
- ▶ **Týmto náradím nepracujte v prostredí ohrozenom výbuchom, v ktorom sa nachádzajú horľavé kvapaliny, plyny alebo horľavý prach.** Ručné elektrické náradie vytvára iskry, ktoré by mohli prach alebo pary zapáliť.
- ▶ **Nedovoľte deťom a iným nepovolánym osobám, aby sa počas používania ručného elektrického náradia zdržiavali v blízkosti pracoviska.** Pri odpuťaní pozornosti zo strany inej osoby môžete stratiť kontrolu nad náradím.

### Elektrická bezpečnosť

- ▶ **Zástrčka prírodnej šnúry ručného elektrického náradia musí pasovať do použitej zásuvky. Zástrčku v žiadnom prípade nijako nemeňte. S uzemneným elektrickým náradím nepoužívajte ani žiadne zástrčkové adaptéry.** Nezmenené zástrčky a vhodné zásuvky znižujú riziko zásahu elektrickým prúdom.
- ▶ **Vyhýbajte sa telesnému kontaktu s uzemnenými povrchovými plochami, ako sú napr. rúry, vykurovacie telesá, sporáky a chladničky.** Keby by bolo Vaše telo uzemnené, hrozí zvýšené riziko zásahu elektrickým prúdom.

- ▶ **Chráňte elektrické náradie pred účinkami dažďa a vlhkosti.** Vniknutie vody do ručného elektrického náradia zvyšuje riziko zásahu elektrickým prúdom.
- ▶ **Nepoužívajte prírodnú šnúru mimo určený účel na nosenie ručného elektrického náradia, ani na jeho zavesenie a zástrčku nevyberajte zo zásuvky ťahaním za prírodnú šnúru. Zabezpečte, aby sa sieťová šnúra nedostala do blízkosti horúceho telesa, ani do kontaktu s olejom, s ostrými hranami alebo pohybujúcimi sa súčiastkami ručného elektrického náradia.** Poškodené alebo zauzlenené prírodné šnúry zvyšujú riziko zásahu elektrickým prúdom.
- ▶ **Keď pracujete s ručným elektrickým náradím vonku, používajte len také predlžovacie káble, ktoré sú schválené aj na používanie vo vonkajších priestoroch.** Použitie predlžovacieho kábla, ktorý je vhodný na používanie vo vonkajšom prostredí, znižuje riziko zásahu elektrickým prúdom.
- ▶ **Ak sa nedá vyhnúť použitiu ručného elektrického náradia vo vlhkom prostredí, použite ochranný spínač pri poruchových prúdoch.** Použitie ochranného spínača pri poruchových prúdoch znižuje riziko zásahu elektrickým prúdom.

### Bezpečnosť osôb

- ▶ **Buďte ostražitý, sústreďte sa na to, čo robíte a k práci s ručným elektrickým náradím pristupujte s rozumom. Nepracujte s ručným elektrickým náradím nikdy vtedy, keď ste unavený, alebo keď ste pod vplyvom drog, alkoholu alebo liekov.** Malý okamih nepozornosti môže mať pri používaní náradia za následok vážne poranenia.
- ▶ **Noste osobné ochranné pomôcky a používajte vždy ochranné okuliare.** Nosenie osobných ochranných pomôcok, ako je ochranná dýchacia maska, bezpečnostná pracovná obuv, ochranná prilba alebo chrániče sluchu, podľa druhu ručného elektrického náradia a spôsobu jeho použitia znižujú riziko poranenia.
- ▶ **Vyhýbajte sa neúmyselnému uvedeniu ručného elektrického náradia do činnosti. Pred zasunutím zástrčky do zásuvky a/alebo pred pripojením akumulátora, pred chytením alebo prenášaním ručného elektrického náradia sa vždy presvedčte sa, či je ručné elektrické náradie vypnuté.** Ak budete mať pri prenášaní ručného elektrického náradia prst na vypínači, alebo ak ručné elektrické náradie pripojíte na elektrickú sieť zapnutú, môže to mať za následok nehodu.
- ▶ **Skôr ako náradie zapnete, odstráňte z neho nastavovacie náradie alebo kľúče na skrutky.** Nastavovací nástroj alebo kľúč, ktorý sa nachádza v rotujúcej časti ručného elektrického náradia, môže spôsobiť vážne poranenia osôb.
- ▶ **Vyhýbajte sa abnormálnym polohám tela. Zabezpečte si pevný postoj, a neprestajne udržiavajte rovnováhu.** Takto budete môcť ručné elektrické náradie v neočakávaných situáciách lepšie kontrolovať.
- ▶ **Pri práci noste vhodný pracovný odev. Nenoste široké odevy a nemajte na sebe šperky. Vyvarujte sa toho, aby so Vaše vlasy, odev a rukavice dostali do blízkosti**

**rotujúcich súčiastok náradia.** Voľný odev, dlhé vlasy alebo šperky môžu byť zachytené rotujúcimi časťami ručného elektrického náradia.

- ▶ **Ak sa dá na ručné elektrické náradie namontovať odsávacie zariadenie a zariadenie na zachytávanie prachu, presvedčte sa, či sú dobre pripojené a správne používané.** Používanie odsávacieho zariadenia a zariadenia na zachytávanie prachu znižuje riziko ohrozenia zdravia prachom.

### Starostlivé používanie ručného elektrického náradia a manipulácia s ním

- ▶ **Ručné elektrické náradie nikdy nepreťažujte. Používajte také elektrické náradie, ktoré je určené pre daný druh práce.** Pomocou vhodného ručného elektrického náradia budete pracovať lepšie a bezpečnejšie v uvedenom rozsahu výkonu náradia.
- ▶ **Nepoužívajte nikdy také ručné elektrické náradie, ktoré má pokazený vypínač.** Náradie, ktoré sa už nedá zapnúť alebo vypnúť, je nebezpečné a treba ho zveriť do opravy odborníkovi.
- ▶ **Skôr ako začnete náradie nastavovať alebo prestavovať, vymieňať príslušenstvo alebo skôr, ako odložíte náradie, vždy vyťahnite zástrčku sieťovej šnúry zo zásuvky.** Toto preventívne opatrenie zabraňuje neúmyselnému spusteniu ručného elektrického náradia.
- ▶ **Nepoužívané ručné elektrické náradie uschovávajte tak, aby bolo mimo dosahu detí. Nedovoľte používať pneumatické náradie osobám, ktoré s ním nie sú dôverne oboznámené, alebo ktoré si neprečítali tieto Pokyny.** Ručné elektrické náradie je nebezpečné vtedy, keď ho používajú neskusené osoby.
- ▶ **Ručné elektrické náradie starostlivo ošetrte. Kontrolujte, či pohyblivé súčiastky bezchybne fungujú alebo či neblokujú, či nie sú zlomené alebo poškodené niektoré súčiastky, ktoré by mohli negatívne ovplyvňovať správne fungovanie ručného elektrického náradia. Pred použitím náradia dajte poškodené súčiastky vymeniť.** Veľa nehôd bolo spôsobených nedostatočnou údržbou elektrického náradia.
- ▶ **Rezné nástroje udržiavajte ostré a čisté.** Starostlivo ošetrované rezné nástroje s ostrými reznými hranami majú menšiu tendenciu kablokaniu a ľahšie sa dajú viesť.
- ▶ **Používajte ručné elektrické náradie, príslušenstvo, nastavovacie nástroje a pod. podľa týchto výstražných upozornení a bezpečnostných pokynov. Pri práci zohľadnite konkrétne pracovné podmienky a činnosť, ktorú budete vykonávať.** Používanie ručného elektrického náradia na iný účel ako na predpísané použitie môže viesť k nebezpečným situáciám.

### Servisné práce

- ▶ **Ručné elektrické náradie dávajte opravovať len kvalifikovanému personálu, ktorý používa originálne náhradné súčiastky.** Tým sa zabezpečí, že bezpečnosť náradia zostane zachovaná.

## Bezpečnostné pokyny pre vrtačky

- ▶ **Pri vrтанí s príklepom používajte chrániče sluchu.**  
Pôsobenie hluku môže mať za následok stratu sluchu.
- ▶ **Používajte prídavné rukoväte, ktoré Vám boli dodané s náradím.** Strata kontroly nad náradím môže mať za následok poranenie.
- ▶ **Pri vykonávaní takej práce, pri ktorej by mohol nástroj natrafiť na skryté elektrické vedenia alebo zasiahnuť vlastnú prívodnú šnúru náradia, držte náradie len za izolované plochy rukoväti.** Kontakt s elektrickým vedením, ktoré je pod napätím, môže dostať pod napätie aj kovové súčiastky náradia a spôsobiť zásah elektrickým prúdom.
- ▶ **Používajte vhodné prístroje na vyhľadávanie skrytých elektrickým vedení a potrubí, aby ste ich nenavrtali, alebo sa obráťte na miestne energetické podniky.** Kontakt s elektrickým vodičom pod napätím môže spôsobiť požiar alebo mať za následok zásah elektrickým prúdom. Poškodenie plynového potrubia môže mať za následok explóziu. Preniknutie do vodovodného potrubia spôsobí vecné škody alebo môže mať za následok zásah elektrickým prúdom.
- ▶ **Pri práci ručné elektrické náradie dobre držte.** Pri uťahovaní a uvoľňovaní skrutiek môžu krátkodobo vzniknúť veľké reakčné momenty.
- ▶ **Pri práci držte ručné elektrické náradie pevne oboma rukami a zabezpečte si stabilný postoj.** Pomocou dvoch rúk sa ručné elektrické náradie ovláda bezpečnejšie.
- ▶ **Zabezpečte obrobok.** Obrobok upnutý pomocou upínacieho zariadenia alebo zveráka je bezpečnejší ako obrobok pridržiavaný rukou.
- ▶ **Počkajte na úplné zastavenie ručného elektrického náradia, až potom ho odložte.** Pracovný nástroj sa môže zaseknúť a môže zapríčiniť stratu kontroly nad ručným elektrickým náradím.

## Popis produktu a výkonu



**Prečítajte si všetky Výstražné upozornenia a bezpečnostné pokyny.** Zanedbanie dodržiavania Výstražných upozornení a pokynov uvedených v nasledujúcom texte môže mať za následok zásah elektrickým prúdom, spôsobiť požiar a/alebo ťažké poranenie.

Vyklopte si láskavo vyklápaciu stranu s obrázkami produktu a nechajte si ju vyklopenú po celý čas, keď čítate tento Návod na používanie.

## Používanie podľa určenia

Toto náradie je určené na vrтанie s príklepom do tehly, betónu a kameňa, ako aj na vrтанie do dreva, kovu, keramických materiálov a plastov. Náradia s elektronickou reguláciou a prepínaním chodu doprava/doľava sú vhodné aj na skrútkovanie a rezanie závitov.

## Vyobrazené komponenty

Číslovanie jednotlivých komponentov sa vzťahuje na vyobrazenie elektrického náradia na grafickej strane tohto Návodu na používanie.

- 1 Rýchloupínacie skľučovadlo
- 2 Prepínač „Vrtanie/vrtanie s príklepom“
- 3 Nastavovacie koliesko elektronickej predvolby počtu obrátok (GSB 21-2 RCT)
- 4 Prepínač „Vrtanie/Skrútkovanie“ (GSB 21-2 RCT)
- 5 Prepínač smeru otáčania
- 6 Aretačné tlačidlo vypínača
- 7 Vypínač
- 8 Nastavovacie koliesko predvolby počtu obrátok
- 9 Prepínač rýchlostných stupňov
- 10 Tlačidlo na nastavenie hĺbkového dorazu\*
- 11 Prídavná rukoväť (izolovaná plocha rukoväte)\*
- 12 Hĺbkový doraz\*
- 13 Rukoväť (izolovaná plocha rukoväte)
- 14 Doťahovací kľúč\*
- 15 Skľučovadlo s ozubeným vencom\*
- 16 Skrútkovací hrot\*
- 17 Univerzálny držiak skrútkovacích hrotov\*
- 18 Kľúč na skrutky s vnútorným šesťhranom\*\*

\*Zobrazené alebo popísané príslušenstvo nepatrí celé do základnej výbavy produktu. Kompletné príslušenstvo nájdete v našom programe príslušenstva.

\*\*možno príkúpiť (nepatrí do základnej výbavy)

## Informácia o hlučnosti/vibráciách

Namerané hodnoty hluku zistené podľa normy EN 60745.

Hodnotená hodnota hladiny hluku A tohto náradia je typicky: Akustický tlak 95 dB(A); Hodnota hladiny akustického tlaku 106 dB(A). Nepresnosť merania K = 3 dB.

### Používajte chrániče sluchu!

	3 601 ...	A9C 0..	A9C 5.. A9C 6..	A9C 7.. A9C 8..
Celkové hodnoty vibrácií $a_h$ (suma vektorov troch smerov) a nepresnosť merania K zisťované podľa normy EN 60745:				
Vŕtanie do kovu:				
$a_h$	$m/s^2$	5,6	5,6	5,4
K	$m/s^2$	1,5	1,5	1,5
Vŕtanie s pneumatickým príklepom do betónu:				
$a_h$	$m/s^2$	14,6	14,6	15,7
K	$m/s^2$	1,8	1,8	2,2
Skrutkovanie:				
$a_h$	$m/s^2$	–	< 2,5	< 2,5
K	$m/s^2$	–	1,5	1,5
Rezanie závitov:				
$a_h$	$m/s^2$	–	< 2,5	< 2,5
K	$m/s^2$	–	1,5	1,5

Úroveň kmitov uvedená v týchto pokynoch bola nameraná podľa meracieho postupu uvedeného v norme EN 60745 a možno ju používať na vzájomné porovnávanie rôznych typov ručného elektrického náradia medzi sebou. Hodí sa aj na predbežný odhad zaťaženia vibráciami.

Uvedená hladina vibrácií reprezentuje hlavné druhy používania tohto ručného elektrického náradia. Avšak v takých prípadoch, keď sa toto ručné elektrické náradie použije na iné druhy použitia, s odlišnými pracovnými nástrojmi alebo sa podrobuje nedostatočnej údržbe, môže sa hladina zaťaženia vibráciami od týchto hodnôt odlišovať. To môže výrazne zvýšiť zaťaženie vibráciami počas celej pracovnej doby.

Na presný odhad zaťaženia vibráciami počas určitého časového úseku práce s náradím treba zohľadniť doby, počas ktorých je ručné elektrické náradie vypnuté alebo doby, keď náradie síce beží, ale v skutočnosti sa nepoužíva. To môže výrazne redukovať zaťaženie vibráciami počas celej pracovnej doby.

Na ochranu osoby pracujúcej s náradím pred účinkami zaťaženia vibráciami vykonajte ďalšie bezpečnostné opatrenia, ako sú napríklad: údržba ručného elektrického náradia a používaných pracovných nástrojov, zabezpečenie zachovania teploty rúk, organizácia jednotlivých pracovných úkonov.

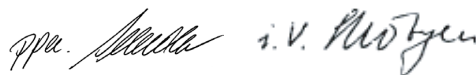
## Vyhľadanie o konformite

Na vlastnú zodpovednosť vyhlasujeme, že dole popísané výrobky „Technické údaje“ sa zhodujú s nasledujúcimi normami alebo normatívnymi dokumentami: EN 60745 podľa ustanovení smerníc 2004/108/ES, 2006/42/ES.

Súbory technickej dokumentácie sa nachádzajú na adrese: Robert Bosch GmbH, PT/ESC, D-70745 Leinfelden-Echterdingen

Dr. Egbert Schneider  
Senior Vice President  
Engineering

Dr. Eckerhard Strötgen  
Head of Product  
Certification



Robert Bosch GmbH, Power Tools Division  
D-70745 Leinfelden-Echterdingen  
09.05.2011

## Technické údaje

Príklepová vŕtačka	GSB ... Professional	21-2	21-2 RE	21-2 RE	21-2 RCT	21-2 RCT
Vecné číslo	3 601 ...	A9C 0..	A9C 5..	A9C 6..	A9C 7..	A9C 8..
Menovitý príkon	W	1 100	1 100	1 100	1 300	1 300
Výkon	W	630	630	630	695	695
Počet voľnobežných obrátok						
– 1. stupeň	$min^{-1}$	900	0 – 900	0 – 900	0 – 900	0 – 900
– 2. stupeň	$min^{-1}$	3 000	0 – 3 000	0 – 3 000	0 – 3 000	0 – 3 000

Tieto údaje platia pre menovité napätie [U] 230 V. V takých prípadoch, keď má napätie odlišné hodnoty a pri vyhotoveniach, ktoré sú špecifické pre niektorú krajinu, sa môžu tieto údaje odlišovať.

Všimnite si láskavo vecné číslo na typovom štítku svojho ručného elektrického náradia. Obchodné názvy jednotlivých produktov sa môžu odlišovať.

Príkrepová vrtačka	GSB ... Professional	21-2	21-2 RE	21-2 RE	21-2 RCT	21-2 RCT
Menovitý počet obrátok						
- 1. stupeň	min <sup>-1</sup>	580	580	580	900	900
- 2. stupeň	min <sup>-1</sup>	1900	1900	1900	3000	3000
Frekvencia príklepu pri voľnobežných obrátkach	min <sup>-1</sup>	51 000	51 000	51 000	51 000	51 000
Menovitý krútiaci moment (1./2. stupeň)	Nm	9,6/3,2	9,6/3,2	9,6/3,2	7,8/2,6	7,8/2,6
Elektronické obmedzenie krútiaceho momentu (Torque Control)		-	-	-	●	●
Predvoľba počtu obrátok		-	●	●	●	●
Konštantná elektronika		-	-	-	●	●
Pravobežný/ľavobežný chod		-	●	●	●	●
Skľučovadlo s ozubeným vencom		●	-	●	-	●
Rýchlopínacie skľučovadlo		-	●	-	●	-
Plnoautomatická aretácia vretena (Auto-Lock)		-	●	-	●	-
Ochranná spojka proti preťaženiu		●	●	●	●	●
Krčok vretena	mm	43	43	43	43	43
max. priemeru vrtu (1./2. stupeň)						
- Betón	mm	22/13	22/13	22/13	22/13	22/13
- Murivo	mm	24/16	24/16	24/16	24/16	24/16
- Oceľ	mm	16/8	16/8	16/8	16/10	16/10
- Drevo	mm	40/25	40/25	40/25	40/25	40/25
Upínací rozsah skľučovadla	mm	1,5 - 13	1,5 - 13	1,5 - 13	1,5 - 13	1,5 - 13
Hmotnosť podľa EPTA-Procedure 01/2003	kg	2,9	2,9	2,9	2,9	2,9
Trieda ochrany		□/II	□/II	□/II	□/II	□/II

Tieto údaje platia pre menovité napätie [U] 230 V. V takých prípadoch, keď má napätie odlišné hodnoty a pri vyhotoveniach, ktoré sú špecifické pre niektorú krajinu, sa môžu tieto údaje odlišovať.

Všimnite si ľaskavo vecné číslo na typovom štítku svojho ručného elektrického náradia. Obchodné názvy jednotlivých produktov sa môžu odlišovať.

## Montáž

- **Pred každou prácou na ručnom elektrickom náradí vytiahnite zástrčku náradia zo zásuvky.**

### Prídavná rukoväť (pozri obrázok A)

- **Používajte ručné elektrické náradie iba s prídavnou rukoväťou 11.**

Prídavnú rukoväť **11** môžete natočiť do 12 rôznych polôh, aby ste dosiahli bezpečnú a minimálne unavujúcu pracovnú polohu. Otočte dolný držiak prídavnej rukoväte **11** v smere otáčania **1** a posuňte prídavnú rukoväť **11** tak ďaleko smerom dopredu, až kým ju budete môcť natočiť do takej polohy, ktorá bude pre Vás najvhodnejšia. Potom potiahnite prídavnú rukoväť **11** opäť späť a utiahnite dolnú rukoväť otáčaním v smere **2**.

### Nastavenie hĺbky vrtu (pozri obrázok A)

Pomocou hĺbkového dorazu **12** sa dá nastaviť požadovaná hĺbka vrtu **X**.

Stlačte tlačidlo na nastavenie hĺbkového dorazu **10** a vložte hĺbkový doraz do prídavnej rukoväte **11**.

Vytiahnite hĺbkový doraz natoľko, aby vzdialenosť medzi hrotom vrtáka a hrotom hĺbkového dorazu zodpovedala požadovanej hĺbke vrtu **X**.

Drážkovanie na hĺbkovom doraze **12** musí smerovať hore.

## Výmena nástroja

- **Pri výmene nástroja používajte pracovné rukavice.**

Počas dlhšej neprerušovanej práce sa môže skľučovadlo výrazne zahriať.

### Rýchlopínacie skľučovadlo (pozri obrázok B)

Keď nie je stlačený vypínač **7** je vrtacie vreteno aretované. To umožňuje rýchlu, pohodlnú a jednoduchú výmenu pracovného nástroja v skľučovadle.

Otvorte rýchlopínacie skľučovadlo **1** otočením v smere otáčania **1** tak, aby sa dal doň vložiť pracovný nástroj. Vložte pracovný nástroj.

Otáčajte energicky rukou objímku rýchlopínacieho skľučovadla **1** v smere otáčania **2**, kým prestane byť počut rapkáčové preskakovanie. Skľučovadlo sa tým automaticky zaaretuje.

Aretácia sa opäť uvoľní, keď pri vyberaní nástroja otočíte objímku opačným smerom.

### Skľučovadlo s ozubeným vencom (pozri obrázok C)

Otvorte skľučovadlo s ozubeným vencom **15** otáčaním tak, aby sa dal doň vložiť pracovný nástroj. Vložte pracovný nástroj.

Dotahovací kľúč **14** vložte do príslušných otvorov skľučovadla s ozubeným vencom **15** a nástroj rovnomerne upnite.

## Skrutkovacie nástroje (pozri obrázok D)

Pri používaní skrutkovacích hrotov **16** by ste mali vždy používať univerzálny držiak skrutkovacích hrotov **17**. Na skrutkovanie vždy používajte len také skrutkovacie hroty, ktoré sa hodia k hlave skrutky.

Na skrutkovanie nastavte prepínač „Vrtanie/vrtanie s príklepom“ **2** vždy na symbol „Vrtanie“.

## Výmena upínacej hlavy (skľučovadla)

► **Na ručných elektrických náradíach bez aretácie vretena treba dať upínaciu hlavu (skľučovadlo) vymeniť v autorizovanej servisnej opravovni ručného elektrického náradia Bosch.**

## Demontáž skľučovadla (pozri obrázok E)

Demontujte prídavnú rukoväť a nastavte prepínač rýchlostných stupňov **9** do strednej polohy medzi 1. a 2. rýchlostný stupeň.

Do otvoru krčka vretena vložte oceľový kolík Ø 4 mm priemeru s dĺžkou cca 50 mm, aby ste vrtacie vreteno aretovali.

Upnite kľúč na skrutky s vnútorným šesťhranom **18** krátkou stopkou dopredu do rýchlopínacieho skľučovadla **1**.

Položte ručné elektrické náradie na nejakú stabilnú podložku, napríklad na pracovný stôl. Ručné elektrické náradie dobre pridržierte a uvoľnite rýchlopínacie skľučovadlo **1** otáčaním kľúča na skrutky s vnútorným šesťhranom **18** v smere otáčania **⦿**. Ak je rýchlopínacie skľučovadlo zablokované a nedá sa odskrutkovať, uvoľnite ho jemným úderom na dlhú stopku kľúča na skrutky s vnútorným šesťhranom **18**. Vyberte kľúč na skrutky s vnútorným šesťhranom z rýchlopínacieho skľučovadla a rýchlopínacie skľučovadlo celkom vyskrutkujte.

## Montáž skľučovadla (pozri obrázok F)

Montáž rýchlopínacieho skľučovadla/upínacej hlavy s ozubeným vencom sa robí v opačnom poradí.

► **Po vykonaní montáže skľučovadla oceľový kolík z otvoru opäť odstráňte.**



**Upínacia hlava sa musí utiahnuť uťahovacím momentom cca 40–45 Nm.**

## Odsávanie prachu a triesok

► Prach z niektorých materiálov, napr. z náterov obsahujúcich olovo, z niektorých druhov tvrdého dreva, minerálov a kovov môže byť zdraviu škodlivý. Kontakt s takýmto prachom alebo jeho vdychovanie môže vyvolať alergické reakcie a/alebo spôsobiť ochorenie dýchacích ciest pracovníka, prípadne osôb, ktoré sa nachádzajú v blízkosti pracoviska.

Určité druhy prachu, napr. prach z dubového alebo z bukového dreva, sa považujú za rakovinotvorné, a to predovšetkým spolu s ďalšími materiálmi, ktoré sa používajú pri spracovávaní dreva (chromitan, chemické prostriedky na ochranu dreva). Materiál, ktorý obsahuje azbest, smú opracovávať len špeciálne vyškolení pracovníci.

- Postarajte sa o dobré vetranie svojho pracoviska.
- Odporúčame Vám používať ochrannú dýchaciu masku s filtrom triedy P2.

Dodržiavajte aj predpisy vlastnej krajiny týkajúce sa konkrétneho obrábaného materiálu.

► **Vyhýbajte sa usadzovaniu prachu na Vašom pracovisku.** Viaceré druhy prachu sa môžu ľahko vzniesť.

## Prevádzka

### Uvedenie do prevádzky

► **Všimnite si napätie siete! Napätie zdroja prúdu musí mať hodnotu zodnú s údajmi na typovom štítku ručného elektrického náradia. Výrobky označené pre napätie 230 V sa smú používať aj s napätím 220 V.**

### Nastavenie smeru otáčania (pozri obrázky G–H)

► **S prepínačom smeru otáčania **5** manipulujte len vtedy, keď je náradie vypnuté.**

Prepínačom smeru otáčania **5** môžete meniť smer otáčania ručného elektrického náradia. Nie je to však možné vtedy, keď je stlačený vypínač **7**.

**Pravobežný chod:** Na vrtanie a zaskrutkovanie skrutiek posuňte prepínač smeru otáčania **5** na ľavej strane smerom dole a súčasne na pravej strane smerom hore.

**Ľavobežný chod:** Na uvoľnenie resp. odskrutkovanie skrutiek a matic posuňte prepínač smeru otáčania **5** na ľavej strane smerom hore a súčasne na pravej strane smerom dole.

### Nastavenie pracovného režimu



#### Vrtanie a skrutkovanie

Nastavte prepínač **2** na symbol „Vrtanie“.



#### Vrtanie s príklepom

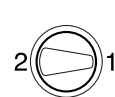
Nastavte prepínač **2** na symbol „Vrtanie s príklepom“.

Prepínač **2** počuteľne zaskočí a dá sa prepínať aj vtedy, keď motor beží.

### Mechanické prepínanie rýchlostných stupňov

► **Prepínačom rýchlostných stupňov **9** môžete manipulovať pri pomalom chode ručného elektrického náradia. Prepínanie by sa to však nemalo robiť vtedy, keď náradie stojí, keď je úplne zaťažené, ani pri maximálnom počte obrátok.**

Pomocou prepínača rýchlostných stupňov **9** sa dajú predvoliť 2 rozsahy obrátok.



#### Stupeň I:

Nízky rozsah obrátok; vhodný na práce s veľkým vrtacím priemerom alebo na skrutkovanie.



#### Stupeň II:

Vysoký rozsah obrátok; na práce s malým vrtacím priemerom.

Ak sa prepínač rýchlostných stupňov **9** pri zastavenom náradí nedá otočiť až na doraz, hnacie vreteno s vrtákom trochu pootočte.

## Zapínanie/vypínanie

Na **zapnutie** ručného elektrického náradia stlačte vypínač **7** a držte ho stlačený.

Na **aretáciu** stlačeného vypínača **7** stlačte aretačné tlačidlo **6**.

Ak chcete ručné elektrické náradie **vypnúť** uvoľnite vypínač **7** a v takom prípade, ak je zaaretovaný aretačným tlačidlom **6**, stlačte vypínač **7** na okamih a potom ho znova uvoľnite.

## Ochranná spojka proti preťaženiu



Na obmedzenie nebezpečných reakčných momentov je toto ručné elektrické náradie vybavené ochrannou spojkou proti preťaženiu (Anti-Rotation).

► **Keď sa pracovný nástroj vzpriechi alebo zablokuje, pohon vrtacieho vretena sa preruší. Držte počas práce, so zreteľom na možné vznikajúce sily, ručné elektrické náradie vždy oboma rukami a zaujmite stabilný postoj.**

► **Keď sa ručné elektrické náradie zablokuje, vypnite náradie a pracovný nástroj uvoľnite. Pri zapnutí so zablokovaným vrtacím nástrojom vznikajú vysoké reakčné momenty.**

## Nastavenie počtu obrátok/frekvencie príklepu

Počet obrátok/frekvenciu príklepov zapnutého ručného elektrického náradia môžete plynulo regulovať podľa toho, do akej miery stláčate vypínač **7**.

Mierny tlak na vypínač **7** spôsobí nízky počet obrátok/nízku frekvenciu príklepu. So zvyšovaním tlaku sa počet obrátok/frekvencia príklepu zvyšujú.

## Predvoľba počtu obrátok/frekvencie príklepu

Pomocou nastavovacieho kolieska počtu obrátok **8** môžete nastavovať potrebný počet obrátok/frekvencie príklepu aj počas chodu náradia.

Potrebný počet obrátok a frekvencia príklepu závisia od druhu obrábaného materiálu a od pracovných podmienok a dajú sa zistiť na základe praktickej skúšky.

## Elektronická predvoľba počtu obrátok (GSB 21-2 RCT)

Pomocou nastavovacieho kolieska Elektronická predvoľba počtu obrátok **3** môžete nastaviť požadovaný počet obrátok/frekvenciu príklepu aj počas chodu ručného elektrického náradia.

Potrebný počet obrátok a frekvencia príklepu závisia od druhu obrábaného materiálu a od pracovných podmienok a dajú sa zistiť na základe praktickej skúšky.

## Konštantná elektronika (GSB 21-2 RCT)

Konštantná elektronika udržiava predvolený počet obrátok a nastavenú frekvenciu príklepu počas voľnobehu i pri zaťažení na približne konštantnej úrovni.

## Elektronické obmedzenie krútiaceho momentu/ predvoľby počtu obrátok (Torque Control) (GSB 21-2 RCT)



Ak **budete vrtáť s predvoľbou počtu obrátok**, nastavte prepínač **4** na symbol „Vrtanie“. Pomocou nastavovacieho kolieska **3** môžete nastaviť požadovaný počet obrátok aj počas chodu ručného elektrického náradia.



Ak **budete skrutkovať s obmedzením krútiaceho momentu**, nastavte prepínač **4** na symbol „Skrutkovanie“. Pomocou nastavovacieho kolieska **3** môžete vrtacie moment pôsobiaci na vrtáče vreteno plynulo prestavovať aj počas chodu ručného elektrického náradia:

**I** = nízky krútiaci moment, **III** = vysoký krútiaci moment.

Maximálny počet obrátok sa automaticky prispôbi nastavenému krútiacemu momentu.

Keď sa pri skrutkovaní dosiahne predvolený krútiaci moment, ručné elektrické náradie sa vypne; dpracovný nástroj sa prestane otáčať. Keď sa potom ručné elektrické náradie odľahčí a vypínač **7** je ešte stlačený, z bezpečnostných dôvodov sa ručné elektrické náradie otáča len s úplne malým počtom obrátok.

Po krátkodobom uvoľnení vypínača **7** sa môže rovnakým krútiacim momentom priskrutkovať nasledujúca skrutka.



Ak **chcete skrutkovať bez obmedzenia krútiaceho momentu**, nastavte nastavovacie koliesko **3**. Toto nastavenie je potrebné vtedy, keď ani krútiaci moment v polohe **III** nestačí.



## Pokyny na používanie

► **Na skrutku/maticu prikladajte ručné elektrické náradie iba vo vypnutom stave.** Otáčajúce sa pracovné nástroje by sa mohli zošmyknúť.

## Tipy

Po dlhšej práci s nízkym počtom obrátok by ste mali ručné elektrické náradie ochladiť cca 3-minútovým chodom s maximálnym počtom obrátok bez zaťaženia.

Na vrtanie do keramikého obkladu nastavte prepínač **2** na symbol „Vrtanie“. Po prevrtaní obkladačky nastavte prepínač na symbol „Vrtanie s príklepom“ a pokračujte v práci s príklepom.

Pri práci do betónu, kameňa a muriva používajte vrtáky z tvrdokovu.

Na vrtanie do kovu používajte len bezchybné a ostré vrtáky z vysokovýkonnej rýchloreznej ocele (HSS). Vhodnú kvalitu zaručuje program príslušenstva Bosch.

Pomocou prípravku na ostrenie vrtákov (príslušenstvo) sa dajú bez problémov ostríť vrtáky s priemerom 2,5 – 10 mm.



## Údržba a servis

### Údržba a čistenie

- ▶ **Pred každou prácou na ručnom elektrickom náradí vytiahnite zástrčku náradia zo zásuvky.**
- ▶ **Ručné elektrické náradie a jeho vetracie štrbiny udržiavajte vždy v čistote, aby ste mohli pracovať kvalitne a bezpečne.**

Ak by prístroj napriek starostlivej výrobe a kontrole predsa len prestal niekedy fungovať, treba dať opravu vykonať autorizovanej servisnej opravovni elektrického náradia Bosch.

Pri všetkých dopytoch a objednávkach náhradných súčiastok uvádzajte bezpodmienečne 10-miestne vecné číslo uvedené na typovom štítku výrobku.

### Servisné stredisko a poradenská služba pre zákazníkov

Servisné stredisko Vám odpovie na otázky týkajúce sa opravy a údržby Vášho produktu ako aj náhradných súčiastok.

Rozložené obrázky a informácie k náhradným súčiastkam nájdete aj na web-stránke:

[www.bosch-pt.com](http://www.bosch-pt.com)

Tím poradenskej služby pre zákazníkov Bosch Vám rád pomôže aj pri problémoch týkajúcich sa kúpy a nastavenia produktov a príslušenstva.

#### Slovakia

Tel.: +421 (02) 48 703 800

Fax: +421 (02) 48 703 801

E-Mail: [servis.naradia@sk.bosch.com](mailto:servis.naradia@sk.bosch.com)

[www.bosch.sk](http://www.bosch.sk)

### Likvidácia

Ručné elektrické náradie, príslušenstvo a obal treba dať na recykláciu šetriacu životné prostredie.

Neodhadzujte ručné elektrické náradie do komunálneho odpadu!

#### Len pre krajiny EÚ:



Podľa Európskej smernice 2002/96/ES o starých elektrických a elektronických výrobkoch a podľa jej aplikácií v národnom práve sa musia už nepoužiteľné elektrické produkty zbierať separovane a dať na recykláciu zodpovedajúcu ochrane životného prostredia.

Zmeny vyhradené.

## Magyar

### Biztonsági előírások

#### Általános biztonsági előírások az elektromos kéziszerszámokhoz

**▲ FIGYELMEZTETÉS** Olvassa el az összes biztonsági figyelmeztetést

és előírást. A következőkben leírt előírások betartásának elmulasztása áramütésekhez, tűzhöz és/vagy súlyos testi sérülésekhez vezethet.

**Kérjük a későbbi használatra gondosan őrizze meg ezeket az előírásokat.**

Az alább alkalmazott „elektromos kéziszerszám” fogalom a hálózati elektromos kéziszerszámokat (hálózati csatlakozó kábellel) és az akkumulátoros elektromos kéziszerszámokat (hálózati csatlakozó kábel nélkül) foglalja magában.

#### Munkahelyi biztonság

- ▶ **Tartsa tisztán és jól megvilágított állapotban a munkahelyét.** A rendetlenség és a megvilágítatlan munkaterület balesetekhez vezethet.
- ▶ **Ne dolgozzon a berendezéssel olyan robbanásveszélyes környezetben, ahol éghető folyadékok, gázok vagy porok vannak.** Az elektromos kéziszerszámok szikrákat keltenek, amelyek a port vagy a gőzöket meggyújthatják.
- ▶ **Tartsa távol a gyerekeket és az idegen személyeket a munkahelytől, ha az elektromos kéziszerszámot használja.** Ha elvonják a figyelmét, elvesztheti az uralmát a berendezés felett.

#### Elektromos biztonsági előírások

- ▶ **A készülék csatlakozó dugójának bele kell illeszkednie a dugaszolóaljzatba. A csatlakozó dugót semmilyen módon sem szabad megváltoztatni. Védőföldeléssel ellátott készülékekkel kapcsolatban ne használjon csatlakozó adaptert.** A változtatás nélküli csatlakozó dugók és a megfelelő dugaszoló aljakatok csökkentik az áramütés kockázatát.
- ▶ **Kerülje el a földelt felületek, mint például csövek, fűtőtestek, kályhák és hűtőgépek megérintését.** Az áramütési veszély megnövekszik, ha a teste le van földelve.
- ▶ **Tartsa távol az elektromos kéziszerszámot az esőtől vagy nedvességtől.** Ha víz hatol be egy elektromos kéziszerszámba, ez megnöveli az áramütés veszélyét.
- ▶ **Ne használja a kábelt a rendeltetésétől eltérő célokra, vagyis a szerszámot soha ne hordozza vagy akassza fel a kábelnél fogva, és sohase húzza ki a hálózati csatlakozó dugót a kábelnél fogva. Tartsa távol a kábelt hőforrásoktól, olajtól, éles élektől és sarkoktól és mozgó gépalkatrészekről.** Egy megrongálódott vagy csomókkal teli kábel megnöveli az áramütés veszélyét.
- ▶ **Ha egy elektromos kéziszerszámmal a szabad ég alatt dolgozik, csak szabadban való használatra engedélyezett hosszabbítót használjon.** A szabadban való használatra engedélyezett hosszabbító használata csökkenti az áramütés veszélyét.

▶ Ha nem lehet elkerülni az elektromos kéziszerszám nedves környezetben való használatát, alkalmazzon egy hibaáram-védőkapcsolót. Egy hibaáram-védőkapcsoló alkalmazása csökkenti az áramütés kockázatát.

### Személyi biztonság

▶ Munka közben mindig figyeljen, ügyeljen arra, amit csinál és megdölgőn dolgozzon az elektromos kéziszerszámmal. Ha fáradt, ha kábítószerek vagy alkohol hatása alatt áll, vagy orvosságokat vett be, ne használja a berendezést. Egy pillanatnyi figyelmetlenség a szerszám használata közben komoly sérülésekhez vezethet.

▶ **Viseljen személyi védőfelszerelést és mindig viseljen védőszemüveget.** A személyi védőfelszerelések, mint porvédő álarc, csúszásbiztos védőcipő, védősapka és fülvédő használata az elektromos kéziszerszám használata jellegének megfelelően csökkenti a személyi sérülések kockázatát.

▶ **Kerülje el a készülék akaratlan üzembe helyezését. Győződjön meg arról, hogy az elektromos kéziszerszám ki van kapcsolva, mielőtt bedugná a csatlakozó dugót a dugaszolóaljzatba, csatlakoztatná az akkumulátor-csomagot, és mielőtt felvenné és vinni kezdené az elektromos kéziszerszámot.** Ha az elektromos kéziszerszám felemelése közben az ujját a kapcsolón tartja, vagy ha a készüléket bekapcsolt állapotban csatlakoztatja az áramforráshoz, ez baleseteket okozhat.

▶ **Az elektromos kéziszerszám bekapcsolása előtt okvetlenül távolítsa el a beállítószerzőköt és csavarkulcsokat.** Az elektromos kéziszerszám forgó részeiben felejtett beállítószerző vagy csavarkulcs sérüléseket okozhat.

▶ **Ne becsülje túl önmagát. Kerülje el a normálistól eltérő testtartást, ügyeljen arra, hogy mindig biztosan álljon és az egyensúlyát megtartsa.** Így az elektromos kéziszerszám felett váratlan helyzetekben is jobban tud uralkodni.

▶ **Viseljen megfelelő ruhát. Ne viseljen bő ruhát vagy ékszereket. Tartsa távol a haját, a ruháját és a kesztyűjét a mozgó részekről.** A bő ruhát, az ékszereket és a hosszú haját a mozgó alkatrészek magukkal rántathatják.

▶ **Ha az elektromos kéziszerszámra fel lehet szerelni a por elszívásához és összegyűjtéséhez szükséges berendezéseket, ellenőrizze, hogy azok megfelelő módon hozzá vannak kapcsolva a készülékhez és rendeltetésüknek megfelelően működnek.** A porgyűjtő berendezések használata csökkenti a munka során keletkező por veszélyes hatását.

### Az elektromos kéziszerszámok gondos kezelése és használata

▶ **Ne terhelje túl a berendezést. A munkájához csak az arra szolgáló elektromos kéziszerszámot használja.** Egy alkalmas elektromos kéziszerszámmal a megadott teljesítménytartományon belül jobban és biztonságosabban lehet dolgozni.

▶ **Ne használjon olyan elektromos kéziszerszámot, amelynek a kapcsolója elromlott.** Egy olyan elektromos kéziszerszám, amelyet nem lehet sem be-, sem kikapcsolni, veszélyes és meg kell javíttatni.

▶ **Húzza ki a csatlakozó dugót a dugaszolóaljzatból és/vagy az akkumulátor-csomagot az elektromos kéziszerszámból, mielőtt az elektromos kéziszerszámot beállítási munkákat végez, tartozékokat cserél vagy a szerszámot tárolásra elteszi.** Ez az elővigyázatossági intézkedés meggátolja a szerszám akaratlan üzembe helyezését.

▶ **A használaton kívüli elektromos kéziszerszámokat olyan helyen tárolja, ahol azokhoz gyerekek nem férhetnek hozzá. Ne hagyja, hogy olyan személyek használják az elektromos kéziszerszámot, akik nem ismerik a szerszámot, vagy nem olvasták el ezt az útmutatót.** Az elektromos kéziszerszámok veszélyesek, ha azokat gyakorlatlan személyek használják.

▶ **A készüléket gondosan ápolja. Ellenőrizze, hogy a mozgó alkatrészek kifogástalanul működnek-e, nincsenek-e beszorulva, és nincsenek-e eltörve vagy megrongálódva olyan alkatrészek, amelyek hatással lehetnek az elektromos kéziszerszám működésére. A berendezés megrongálódott részeit a készülék használata előtt javíttassa meg.** Sok olyan baleset történik, amelyet az elektromos kéziszerszám nem kielégítő karbantartására lehet visszavezetni.

▶ **Tartsa tisztán és éles állapotban a vágószerzőköt.** Az éles vágóélekkel rendelkező és gondosan ápolott vágószerzők ritkábban ékelődnek be és azokat könnyebben lehet vezetni és irányítani.

▶ **Az elektromos kéziszerszámokat, tartozékokat, betétszerzőköt stb. csak ezen előírásoknak és az adott készüléktípusra vonatkozó kezelési utasításoknak megfelelően használja. Vegye figyelembe a munkafeltételeket és a kivitelezendő munka sajátosságait.** Az elektromos kéziszerszám eredeti rendeltetésétől eltérő célokra való alkalmazása veszélyes helyzetekhez vezethet.

### Szerviz-ellenőrzés

▶ **Az elektromos kéziszerszámot csak szakképzett személyzet csak eredeti pótalkatrészek felhasználásával javíthatja.** Ez biztosítja, hogy az elektromos kéziszerszám biztonságos maradjon.

### Biztonsági előírások fűrógépekhez

▶ **Ütvefűráshoz viseljen fülvédőt.** A zaj a hallóképesség elvesztéséhez vezethet.

▶ **Használja az elektromos kéziszerszámmal együtt szállított pótfogantyúkat.** Ha elveszti az uralmát a berendezés felett, ez sérülésekhez vezethet.

▶ **Az elektromos kéziszerszámot csak a szigetelt fogantyúfelületnél fogva tartsa, ha olyan munkát végez, amelynek során a betétszerzőm feszültség alatt áll, kívülről nem látható vezetékhez, vagy a készülék saját hálózati csatlakozó kábeljéhez érhet.** Ha a berendezés egy feszültség alatt álló vezetékhez ér, az elektromos kéziszerszám fémrészei szintén feszültség alá kerülhetnek és áramütéshez vezethetnek.

▶ **A rejtett vezeték felkutatásához használjon alkalmas fémkereső készüléket, vagy kérje ki a helyi energiaellátó vállalat tanácsát.** Ha egy elektromos vezeték a berendezéssel megérint, ez tűzhöz és

áramütéshez vezethet. Egy gázvezeték megrongálása robbanást eredményezhet. Ha egy vízvezetékot szakít meg, anyagi károk keletkeznek, vagy villamos áramütést kaphat.

- ▶ **Tartsa szorosan fogva az elektromos kéziszerszámot.** A csavarok meghúzásakor vagy kioldásakor rövid időre igen magas reakciós nyomaték léphet fel.
- ▶ **A munka során mindig mindkét kezével tartsa az elektromos kéziszerszámot és gondoskodjon arról, hogy szilárd, biztos alapon álljon.** Az elektromos kéziszerszámot két kézzel biztosabban lehet vezetni.
- ▶ **A megmunkálásra kerülő munkadarabot megfelelően rögzítse.** Egy befogó szerkezettel vagy satuval rögzített munkadarab biztonságosabban van rögzítve, mintha csak a kezével tartaná.
- ▶ **Várja meg, amíg az elektromos kéziszerszám teljesen leáll, mielőtt letenné.** A betétszerszám beékelődhet, és a kezelő elvesztheti az uralmát az elektromos kéziszerszám felett.

## A termék és alkalmazási lehetőségei leírása



### Olvassa el az összes biztonsági figyelmeztetést és előírást.

A következőkben leírt előírások betartásának elmulasztása áramütésekhez, tűzhöz és/vagy súlyos testi sérülésekhez vezethet.

Kérjük hajtja ki a kihajtható ábrás oldalt, és hagyja így kihajtvá, miközben ezt a kezelési útmutatót olvassa.

### Rendeltetésszerű használat

Az elektromos kéziszerszám téglában, betonban és terméskőben végzett ütvefűrésra, valamint fában, fémekben, keramikumban és műanyagokban végzett fűrésra szolgál. Az elektronikus szabályozóval ellátott és a jobbra-/balraforgás között átkapcsolható berendezések csavarozásra és menetfűrésra is alkalmasak.

### Zaj és vibráció értékek

A zajmérés eredmények az EN 60745 szabványnak megfelelően kerültek meghatározásra.

A készülék A-értékelésű zajszintjének tipikus értékei: hangnyomásszint 95 dB(A); hangteljesítményszint 106 dB(A). Szórás K = 3 dB.

#### Viseljen fülvédőt!

### Az ábrázolásra kerülő komponensek

A készülék ábrázolásra kerülő komponenseinek sorszámozása az elektromos kéziszerszámnak az ábraoldalon található képére vonatkozik.

- 1 Gyorsbefogó fűrótkomány
- 2 „Fűrés/ütvefűrés” átkapcsoló
- 3 Elektronikus fordulatszám előválasztó tárcsa (GSB 21-2 RCT)
- 4 Átkapcsoló „Fűrés/Csavarozás” (GSB 21-2 RCT)
- 5 Forgásirány-átkapcsoló
- 6 Be-/kikapcsoló rögzítőgombja
- 7 Be-/kikapcsoló
- 8 Fordulatszám előválasztó szabályozókerék
- 9 Fokozatválasztó kapcsoló
- 10 Mélységi ütköző beállító gomb\*
- 11 Pótfogantyú (szigetelt fogantyú-felület) \*
- 12 Mélységi ütköző\*
- 13 Fogantyú (szigetelt fogantyú-felület)
- 14 Tokmánykulcs\*
- 15 Fogaskoszorús fűrótkomány\*
- 16 Csavarozó betét (bit) \*
- 17 Univerzális bittartó\*
- 18 Imbuszkulcs\*\*

\*A képeken látható vagy a szövegben leírt tartozékok részben nem tartoznak a standard szállítványhoz. Tartozékprogramunkban valamennyi tartozék megtalálható.

\*\*a kereskedelemben szokásosan kapható (nem tartozik a szállítványhoz)

	3 601 ...	A9C 0..	A9C 5.. A9C 6..	A9C 7.. A9C 8..
$a_h$ rezgési összértékek (a három irány vektorösszege) és K szórás az EN 60745 szabvány szerint:				
Fűrés fémekben:				
$a_h$	$m/s^2$	5,6	5,6	5,4
K	$m/s^2$	1,5	1,5	1,5
Ütvefűrés betonban:				
$a_h$	$m/s^2$	14,6	14,6	15,7
K	$m/s^2$	1,8	1,8	2,2
Csavarozás:				
$a_h$	$m/s^2$	–	< 2,5	< 2,5
K	$m/s^2$	–	1,5	1,5
Menetmetszés:				
$a_h$	$m/s^2$	–	< 2,5	< 2,5
K	$m/s^2$	–	1,5	1,5

Az ezen előírásokban megadott rezgésszint az EN 60745 szabványban rögzített mérési módszerrel került meghatározásra és az elektromos kéziszerszámok összehasonlítására ez az érték felhasználható. Ez az érték a rezgési terhelés ideiglenes becslésére is alkalmas.

A megadott rezgésszint az elektromos kéziszerszám fő alkalmazási területein való használat során fellépő érték. Ha az elektromos kéziszerszámot más alkalmazásokra, eltérő betétszerszámokkal vagy nem kielégítő karbantartás mellett használják, a rezgésszint a fenti értéktől eltérhet. Ez az egész munkaidőre vonatkozó rezgési terhelést lényegesen megnövelheti.

A rezgési terhelés pontos megbecsüléséhez figyelembe kell venni azokat az időszakokat is, amikor a berendezés kikapcsolt állapotban van, vagy amikor be van ugyan kapcsolva, de nem kerül ténylegesen használatra. Ez az egész munkaidőre vonatkozó rezgési terhelést lényegesen csökkentheti.

Hozzon kiegészítő biztonsági intézkedéseket a kezelőnek a rezgések hatása elleni védelmére, például: Az elektromos kéziszerszám és a betétszerszámok karbantartása, a kezek melegen tartása, a munkamenetek megszervezése.

## Műszaki adatok

Ütvefűrőgép	GSB ... Professional	21-2	21-2 RE	21-2 RE	21-2 RCT	21-2 RCT
Cikkszám	3 601 ...	A9C 0..	A9C 5..	A9C 6..	A9C 7..	A9C 8..
Névleges felvett teljesítmény	W	1100	1100	1100	1300	1300
Leadott teljesítmény	W	630	630	630	695	695
Üresjárat fordulatszám						
- 1. fokozat	perc <sup>-1</sup>	900	0 – 900	0 – 900	0 – 900	0 – 900
- 2. fokozat	perc <sup>-1</sup>	3000	0 – 3000	0 – 3000	0 – 3000	0 – 3000
Névleges fordulatszám						
- 1. fokozat	perc <sup>-1</sup>	580	580	580	900	900
- 2. fokozat	perc <sup>-1</sup>	1900	1900	1900	3000	3000
Ütésszám az üresjárat fordulatszám mellett	perc <sup>-1</sup>	51000	51000	51000	51000	51000
Névleges forgatónyomaték (1./2. fokozat)	Nm	9,6/3,2	9,6/3,2	9,6/3,2	7,8/2,6	7,8/2,6
Elektronikus forgatónyomaték korlátozás (Torque Control)		-	-	-	●	●
A fordulatszám előválasztása		-	●	●	●	●
Konstanselektronika		-	-	-	●	●
Jobbra forgás/balra forgás		-	●	●	●	●
Fogaskoszorús fűrótkormány		●	-	●	-	●
Gyorsbefogó fűrótkormány		-	●	-	●	-
Teljesen automatikus orsóreteszelés (Auto-Lock)		-	●	-	●	-
Biztonsági tengelykapcsoló		●	●	●	●	●
Orsónyak-Ø	mm	43	43	43	43	43

Az adatok [U] = 230 V névleges feszültségre vonatkoznak. Ettől eltérő feszültségek esetén és az egyes országok számára készült különleges kivételekben ezek az adatok változhatnak.

Kérjük vegye figyelembe az elektromos kéziszerszáma típusábláján található cikkszámot. Egyes elektromos kéziszerszámoknak több különböző kereskedelmi megnevezése is lehet.

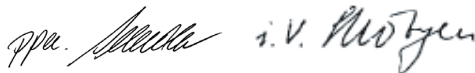
## Megfelelőségi nyilatkozat

Egyedüli felelőséggel kijelentjük, hogy a „Műszaki adatok” alatt leírt termék megfelel a következő szabványoknak, illetve irányadó dokumentumoknak: EN 60745 a 2004/108/EK, 2006/42/EK irányelveknek megfelelően.

A műszaki dokumentáció a következő helyen található:  
Robert Bosch GmbH, PT/ESC,  
D-70745 Leinfelden-Echterdingen

Dr. Egbert Schneider  
Senior Vice President  
Engineering

Dr. Eckerhard Strötgen  
Head of Product  
Certification



Robert Bosch GmbH, Power Tools Division  
D-70745 Leinfelden-Echterdingen  
09.05.2011

Ütvefűrőgép	GSB ... Professional	21-2	21-2 RE	21-2 RE	21-2 RCT	21-2 RCT
Legnagyobb fűrő-Ø (1./2. fokozat)						
- Betonban	mm	22/13	22/13	22/13	22/13	22/13
- Téglafalban	mm	24/16	24/16	24/16	24/16	24/16
- Acélban	mm	16/8	16/8	16/8	16/10	16/10
- Fában	mm	40/25	40/25	40/25	40/25	40/25
Tokmányba befogható méretek	mm	1,5 – 13	1,5 – 13	1,5 – 13	1,5 – 13	1,5 – 13
Súly az „EPTA-Procedure 01/2003” (2003/01 EPTA-eljárás) szerint	kg	2,9	2,9	2,9	2,9	2,9
Érintésvédelmi osztály		□/II	□/II	□/II	□/II	□/II
Az adatok [U] = 230 V névleges feszültségre vonatkoznak. Ettől eltérő feszültségek esetén és az egyes országok számára készült különleges kivitelekben ezek az adatok változhatnak.						
Kérjük vegye figyelembe az elektromos kéziszerszáma típusabláján található cikkszámot. Egyes elektromos kéziszerszámoknak több különböző kereskedelmi megnevezése is lehet.						

## Összeszerelés

- ▶ **Az elektromos kéziszerszámon végzendő bármely munka megkezdése előtt húzza ki a csatlakozó dugót a dugaszolóaljzatból.**

### Pótfogantyú (lásd az „A” ábrát)

- ▶ **Az elektromos kéziszerszámot csak az arra felszerelt 11 pótfogantyúval együtt szabad használni.**

A 11 pótfogantyút 12 helyzetbe el lehet forgatni, hogy így a munkát a lehető leginkább fáradtságmentes módon és biztonságosan lehessen végezni.

Forgassa el a 11 pótfogantyú alsó részét az ❶ irányba és tolja annyira előre a 11 pótfogantyút, hogy el tudja azt forgatni a kívánt helyzetbe. Ezután húzza ismét vissza a 11 pótfogantyút és az alsó rész ❷ irányba való elforgatásával ismét rögzítse azt.

### A furatmélység beállítása (lásd az „A” ábrát)

A 12 mélységi ütköző a kívánt X furatmélység beállítására szolgál.

Nyomja be a 10 mélységi ütköző beállító gombot és helyezze be a mélységi ütközőt a 11 pótfogantyúba.

Húzza ki annyira a mélységi ütközőt, hogy a fűrő csúcsa és a mélységi ütköző csúcsa közötti távolság megfeleljen a kívánt X furatmélységnek.

A 12 mélységi ütköző recézett részének felfelé kell mutatnia.

### Szerszámcsere

- ▶ **A szerszámcséréhez viseljen védőkesztyűt.** A fűrőtokmány hosszabb munkamenetek során erősen felmelegedhet.

### Gyorsbefogó fűrőtokmány (lásd a „B” ábrát)

Ha a 7 be-/kikapcsoló nincs benyomva, a fűrőorsó automatikusan reteszelve van. Így a fűrőtokmányba helyezett betétszerszámot gyorsan, kényelmesen és egyszerűen ki lehet cserélni.

Az ❶ irányba való forgatással nyissa szét az 1 gyorsváltó fűrőtokmányt, amíg a szerszámot be nem lehet helyezni. Tegye be a szerszámot a tokmányba.

Forgassa el erőteljesen az 1 gyorsbefogó fűrőtokmány hüvelyét kézzel a ❷ irányba, amíg megszűnik a recsegő hang. Ezzel a fűrőtokmány automatikusan reteszelésre kerül.

A reteszelés automatikusan feloldódik, ha a szerszám eltávolításához a hüvelyt ellenkező irányban elforgatja.

### Fogaskoszorús fűrőtokmány (lásd a „C” ábrát)

Forgatással nyissa szét a 15 fogaskoszorús fűrőtokmányt, amíg a szerszámot be nem lehet helyezni. Tegye be a szerszámot a tokmányba.

Dugja be a 14 tokmánykulcsot a 15 fogaskoszorús fűrőtokmány megfelelő furataiba és egyenletesen beszorítva rögzítse a szerszámot.

### Csavarozó szerszámok (lásd a „D” ábrát)

A 16 csavarozó bitek alkalmazásához használjon mindig egy 17 univerzális bittartót. Csak a csavarfejhez megfelelő csavarhúzó biteket használjon.

A 2 „Fúrás/Ütvefúrás” átkapcsolót a csavarozáshoz állítsa mindig a „Fúrás” jelére.

### A fűrőtokmány cseréje

- ▶ **A fűrőorsó-reteszelés nélküli elektromos kéziszerszámoknál a fűrőtokmányt egy erre feljogosított Bosch elektromos kéziszerszám szervizzel kell kicseréltetni.**

### A fűrőtokmány leszerelése (lásd az „E” ábrát)

Szerelje le a pótfogantyút és kapcsolja át a 9 fokozatváltó kapcsolót az 1. és 2. fokozat közötti közbenső helyzetbe.

Vezessen be egy Ø 4 mm-es, kb. 50 mm hosszú acélcsapot az orsónyák foratába, hogy ezzel reteszelje a fűrőorsót.

A rövidebb szárával előrefelé fogjon be egy 18 imbuszkulcsot az 1 gyorsváltó fűrőtokmányba.

Tegye le az elektromos kéziszerszámot egy stabil alapra, például egy munkapadra. Tartsa szorosan fogva az elektromos kéziszerszámot és a 18 imbuszkulcsnak az ❶ irányba való elforgatásával oldja fel és csavarja ki az 1 gyorsbefogó fűrőtokmányt. Ha a gyorsbefogó fűrőtokmány beékelődött, akkor azt a 18 imbuszkulcs hosszú sárára mért könnyed ütéssel lehet megindítani. Vegye ki az imbuszkulcsot a gyorsbefogó fűrőtokmányból és csavarja teljesen ki a gyorsbefogó fűrőtokmányt.

## A fúrótokmány felszerelése (lásd az „F” ábrát)

A gyorsbefogó fúrótokmány/fogaskoszorús fúrótokmány felszerelése az előbbivel fordított sorrendben történik.

- ▶ **A fúrótokmány felszerelésének befejezése után ismét távolítsa el az acélsapót a furatból.**



**A fúrótokmányt kb. 40 – 45 Nm meghúzási nyomatékkal kell rögzíteni.**

## Por- és forgácselszívás

- ▶ Az olomtartalmú festékrétegek, egyes fafajták, ásványok és fémek pora egészségkárosító hatású lehet. A poroknak a kezelő vagy a közelben tartózkodó személyek által történő megérintése vagy belégzése allergikus reakciókhoz és/vagy a légutak megbetegedését vonhatja maga után.

Egyes fapороk, például tölgy- és bükkfapороk rákkeltő hatásúak, főleg ha a faanyag kezeléséhez más anyagok is vannak bennük (kromát, favédő vegyszerek). A készülékkel azbesztet tartalmazó anyagokat csak szakembereknek szabad megmunkálniuk.

- Gondoskodjon a munkahely jó szellőztetéséről.
- Ehhez a munkához célszerű egy P2 szűrőosztályú porvédő álarcot használni.

A feldolgozásra kerülő anyagokkal kapcsolatban tartsa be az adott országban érvényes előírásokat.

- ▶ **Gondoskodjon arról, hogy a munkahelyén ne gyűlhessen össze por.** A porok könnyen meggyulladhatnak.

## Üzemeltetés

### Üzembe helyezés

- ▶ **Ügyeljen a helyes hálózati feszültségre! Az áramforrás feszültségének meg kell egyeznie az elektromos kéziszerszám típus tábláján található adatokkal. A 230 V-os berendezéseket 220 V hálózati feszültségről is szabad üzemeltetni.**

### Forgásirány beállítása (lásd a „G” – „H” ábrát)

- ▶ **A 5 forgásirányváltó kapcsolót csak álló elektromos kéziszerszám mellett szabad átkapcsolni.**

Az 5 forgásirány-átkapcsoló az elektromos kéziszerszám forgásirányának megváltoztatására szolgál. Ha a 7 be-/kikapcsoló be van nyomva, akkor a forgásirányt nem lehet átkapcsolni.

**Jobbra forgás:** Fúráshoz és csavarok behajtásához tolja el az 5 forgásirány átkapcsolót a baloldalon lefelé és ezzel egyidejűleg a jobboldalon felfelé.

**Balra forgás:** Csavarok és anyák kilazításához, illetve kihajtásához tolja el az 5 forgásirány átkapcsolót a baloldalon felfelé és ezzel egyidejűleg a jobboldalon lefelé.

### Az üzemmód beállítása



#### Fúrás és csavarozás

Kapcsolja át a 2 átkapcsolót a „Fúrás” jelére.



#### Ütvefúrás

Állítsa be a 2 „Fúrás/ütvefúrás” átkapcsolót az „Ütvefúrás” jelére.

A 2 „Fúrás/ütvefúrás” átkapcsoló érezhetően beugrik a helyére, és azt működő motor mellett is át lehet kapcsolni.

### Mechanikus fokozatválasztás

- ▶ **A 9 fokozatváltó kapcsolót lassan forgó elektromos kéziszerszámon lehet átállítani. Ezt álló elektromos kéziszerszámon, teljes terhelés, vagy maximális fordulatszám mellett azonban ne tegye.**

A 9 fokozatváltó kapcsolóval 2 különböző fordulatszám tartományt lehet előre kijelölni.



#### I. fokozat:

Alacsony fordulatszám tartomány; nagy fúróátmérővel végzett fúráshoz vagy csavarozáshoz.



#### II. fokozat:

Magas fordulatszám tartomány; kis fúróátmérővel végzett fúráshoz.

Ha a 9 fokozatváltó kapcsolót nem lehet ütközésig elfordítani, akkor forgassa el kissé a fúróval a hajtóorsót.

### Be- és kikapcsolás

Az elektromos kéziszerszám **üzembe helyezéséhez** nyomja be és tartsa benyomva a 7 be-/kikapcsolót.

A benyomott 7 be-/kikapcsoló **reteszeléséhez** nyomja be a 6 rögzítőgombot.

Az elektromos kéziszerszám **kikapcsolásához** engedje el a 7 be-/kikapcsolót, illetve, ha az a 6 reteszelőgombbal reteszelve van, nyomja be rövid időre a 7 be-/kikapcsolót, majd engedje el azt.

### Biztonsági tengelykapcsoló



A magas reakciós nyomatékok korlátozására az elektromos kéziszerszám egy túlterhelés ellen védő (Anti-Rotation) tengelykapcsolóval van felszerelve.

- ▶ **Ha a betétszám beszorul, vagy beakad, a fúróorsó meghajtása megszakad. Tartsa ezért, az ekkor fellépő erő felvételére, az elektromos kéziszerszámot mindkét kezével, és ügyeljen arra, hogy szilárd talajon, biztosan álljon.**
- ▶ **Kapcsolja ki az elektromos kéziszerszámot és oldja ki a betétszerszámot, ha az elektromos kéziszerszám leblokkolt. Ha leblokkolt fúrószerszám mellett kapcsolja be a kéziszerszámot, igen magas reakciós nyomatékok lépnek fel.**

### A fordulatszám/ütésszám beállítása

A bekapcsolt elektromos kéziszerszám fordulatszámát/ütésszámát a 7 be-/kikapcsoló különböző mértékű benyomásával fokozatmentesen lehet szabályozni.

A 7 be-/kikapcsolóra gyakorolt enyhébb nyomás egy alacsonyabb fordulatszámhoz/ütésszámhoz vezet. A nyomás növelésekor a fordulatszám/ütésszám is megnövekszik.

### A fordulatszám/ütésszám előválasztása

A 8 fordulatszám előválasztó szabályozókerékkel a szükséges fordulatszám/ütésszám üzem közben is előválasztható.

A szükséges fordulatszám/ütésszám a megmunkálásra kerülő anyagtól és a munka körülményeitől függ és egy gyakorlati próbával meghatározható.

### Elektronikus fordulatszám-előválasztás (GSB 21-2 RCT)

A 3 elektronikus fordulatszám előválasztó szabályozókerékkel a szükséges fordulatszám/ütésszám üzem közben is előválasztható.

A szükséges fordulatszám/ütésszám a megmunkálásra kerülő anyagtól és a munka körülményeitől függ és egy gyakorlati próbával meghatározható.

### Konstantelektronika (GSB 21-2 RCT)

A konstantelektronika az előre kiválasztott fordulát- és ütésszámot az üresjáratról a teljes terhelésig gyakorlatilag állandó szinten tartja.

### Elektronikus forgatónyomaték korlátozás/ forgatónyomaték előválasztás (Torque Control) (GSB 21-2 RCT)



**Fordulatszám előválasztással való fúráshoz** állítsa át a 4 átkapcsolót a „Fúrás” jelre. A 3 szabályozókerékkel a szükséges fordulatszám üzem közben is előválasztható.



**Forgató nyomaték előválasztással való fúráshoz** állítsa át a 4 átkapcsolót a „Csavarozás” jelre. A 3 állítótárcsával a fúróorsóra ható forgatónyomatékok üzem közben is fokozatmentesen elő lehet választani:  
I = alacsony forgatónyomaték, III = magas forgatónyomaték.

A készülék a maximális fordulatszámot a beállított forgatónyomatéknak megfelelően automatikusan beállítja.

Ha a készülék a csavarozási folyamat közben eléri az előreválasztott forgatónyomatékokat, az elektromos kéziszerszám kikapcsol; a betétszerszám ekkor nem forog tovább. Ha az elektromos kéziszerszám terhelését ezután megszüntetik, miközben a 7 be-/kikapcsoló még be van nyomva, az elektromos kéziszerszám biztonsági meggondolásokból csak egy igen alacsony fordulatszámmal forog tovább.

Ekkor engedje el rövid időre a 7 be-/kikapcsolót, ezután az előbbivel azonos forgatónyomatékkal meghúzhatja a következő csavart.



**Forgatónyomaték korlátozás nélküli csavarozáshoz** forgassa el jobbra ütközésig a 3 állítótárcsát. Erre a beállításra akkor van szükség, ha a III helyzet nem elegendő.

## Munkavégzési tanácsok

- ▶ **Az elektromos kéziszerszámot csak kikapcsolt készülék mellett tegye fel az anyacsavarra/a csavarra.**  
A forgó betétszerszámok lecsúszhatnak.

### Tipppek

Ha hosszabb ideig alacsony fordulatszámmal dolgozott, akkor az elektromos kéziszerszámot a lehűtéshez kb. 3 percig maximális fordulatszámmal üresjáratban járassa.

Csempék fúrásához kapcsolja át a 2 átkapcsolót a „Fúrás” jelére. Miután a fúró áthaladt a csempén, állítsa át az átkapcsolót az „Ütvefúrás” jelére, hogy ütvefúrva dolgozhasson tovább.

Betonban, terméskőben és téglafalban végzett munkákhoz használjon keményfémlapkás fúrót.

Fémbe való fúráshoz csak kifogástalan, kiélesített HSS-fúrót (HSS = nagyteljesítményű gyorsvágó acél) használjon. A Bosch-cég tartozék-programja garantálja a megfelelő minőséget.

A fúróélezővel (külön tartozék) a 2,5 – 10 mm átmérőjű csigafúrókat problémamentesen meg lehet élesíteni.

## Karbantartás és szerviz

### Karbantartás és tisztítás

- ▶ **Az elektromos kéziszerszámom végzendő bármely munka megkezdése előtt húzza ki a csatlakozó dugót a dugaszolóaljzatból.**
- ▶ **Tartsa mindig tisztán az elektromos kéziszerszámot és annak szellőzőnyílásait, hogy jól és biztonságosan dolgozhasson.**

Ha az elektromos kéziszerszám a gondos gyártási és ellenőrzési eljárás ellenére egyszer mégis meghibásodna, akkor a javítással csak Bosch elektromos kéziszerszám-műhely ügyfélszolgálatát szabad megbízni.

Ha kérdései vannak, vagy pótalkatrészeket akar megrendelni, okvetlenül adja meg az elektromos kéziszerszám típusábráján található 10-jegyű cikkszámot.

### Vevőszolgálat és tanácsadás

A vevőszolgálat a terméke javításával és karbantartásával, valamint a pótalkatrészekkel kapcsolatos kérdésekre szívesen válaszol. A tartalékalatrészekkel kapcsolatos robbantott ábrák és egyéb információ a következő címen található:

**www.bosch-pt.com**

A Bosch Vevőszolgálat szívesen segít Önnek, ha a termékek és tartozékok vásárlásával, alkalmazásával és beállításával kapcsolatos kérdései vannak.

**Magyarország**

Robert Bosch Kft.  
1103 Budapest  
Gyömrői út. 120.  
Tel.: +36 (01) 431-3835  
Fax: +36 (01) 431-3888

**Eltávolítás**

Az elektromos kéziszerszámokat, a tartozékokat és a csomagolást a környezetvédelmi szempontoknak megfelelően kell újrafelhasználásra előkészíteni.

Ne dobja ki az elektromos kéziszerszámokat a háztartási szemétkébe!

**Csak az EU-tagországok számára:**

A használt villamos és elektronikus berendezésekre vonatkozó 2002/96/EK sz. Európai Irányelvnek és ennek a megfelelő országok jogharmonizációjának megfelelően már használhatatlan elektromos kéziszerszámokat külön össze kell gyűjteni és a környezetvédelmi szempontból megfelelő újra felhasználásra le kell adni.

A változtatások joga fenntartva.

**Русский****Указания по безопасности****Общие указания по технике безопасности для электроинструментов**

**⚠ ПРЕДУПРЕЖДЕНИЕ** Прочтите все указания и инструкции по технике безопасности. Несоблюдение указаний и инструкций по технике безопасности может стать причиной поражения электрическим током, пожара и тяжелых травм.

**Сохраняйте эти инструкции и указания для будущего использования.**

Использованное в настоящих инструкциях и указаниях понятие «электроинструмент» распространяется на электроинструмент с питанием от сети (с сетевым шнуром) и на аккумуляторный электроинструмент (без сетевого шнура).

**Безопасность рабочего места**

- ▶ **Содержите рабочее место в чистоте и хорошо освещенным.** Беспорядок или неосвещенные участки рабочего места могут привести к несчастным случаям.
- ▶ **Не работайте с этим электроинструментом во взрывоопасном помещении, в котором находятся горючие жидкости, воспламеняющиеся газы или пыль.** Электроинструменты искрят, что может привести к воспламенению пыли или паров.

- ▶ **Во время работы с электроинструментом не допускайте близко к Вашему рабочему месту детей и посторонних лиц.** Отвлечшись, Вы можете потерять контроль над электроинструментом.

**Электробезопасность**

- ▶ **Штепсельная вилка электроинструмента должна подходить к штепсельной розетке. Ни в коем случае не изменяйте штепсельную вилку. Не применяйте переходные штекеры для электроинструментов с защитным заземлением.** Неизмененные штепсельные вилки и подходящие штепсельные розетки снижают риск поражения электротоком.
- ▶ **Предотвращайте телесный контакт с заземленными поверхностями, как то: с трубами, элементами отопления, кухонными плитами и холодильниками.** При заземлении Вашего тела повышается риск поражения электротоком.
- ▶ **Защищайте электроинструмент от дождя и сырости.** Проникновение воды в электроинструмент повышает риск поражения электротоком.
- ▶ **Не разрешается использовать шнур не по назначению, например, для транспортировки или подвески электроинструмента, или для вытягивания вилки из штепсельной розетки. Защищайте шнур от воздействия высоких температур, масла, острых кромок или подвижных частей электроинструмента.** Поврежденный или спутанный шнур повышает риск поражения электротоком.
- ▶ **При работе с электроинструментом под открытым небом применяйте пригодные для этого кабели-удлинители.** Применение пригодного для работы под открытым небом кабеля-удлинителя снижает риск поражения электротоком.
- ▶ **Если невозможно избежать применения электроинструмента в сыром помещении, подключайте электроинструмент через устройство защитного отключения.** Применение устройства защитного отключения снижает риск электрического поражения.

**Безопасность людей**

- ▶ **Будьте внимательными, следите за тем, что Вы делаете, и продуманно начинайте работу с электроинструментом. Не пользуйтесь электроинструментом в усталом состоянии или если Вы находитесь в состоянии наркотического или алкогольного опьянения или под воздействием лекарств.** Один момент невнимательности при работе с электроинструментом может привести к серьезным травмам.
- ▶ **Применяйте средства индивидуальной защиты и всегда защитные очки.** Использование средств индивидуальной защиты, как то: защитной маски, обуви на нескользящей подошве, защитного шлема или средств защиты органов слуха, – в зависимости от вида работы с электроинструментом снижает риск получения травм.
- ▶ **Предотвращайте непреднамеренное включение электроинструмента. Перед подключением электроинструмента к электропитанию и/или к аккумулятору**



мулятору убедитесь в выключенном состоянии электроинструмента. Удержание пальца на выключателе при транспортировке электроинструмента и подключение к сети питания включенного электроинструмента чревато несчастными случаями.

- ▶ **Уберите установочный инструмент или гаечные ключи до включения электроинструмента.** Инструмент или ключ, находящийся во вращающейся части электроинструмента, может привести к травмам.
- ▶ **Не принимайте неестественное положение корпуса тела. Всегда занимайте устойчивое положение и сохраняйте равновесие.** Благодаря этому Вы можете лучше контролировать электроинструмент в неожиданных ситуациях.
- ▶ **Носите подходящую рабочую одежду. Не носите широкую одежду и украшения. Держите волосы, одежду и рукавицы вдали от движущихся частей.** Широкая одежда, украшения или длинные волосы могут быть затянуты вращающимися частями.
- ▶ **При наличии возможности установите пылеотсасывающих и пылесборных устройств проверьте их присоединение и правильное использование.** Применение пылесоса может снизить опасность, создаваемую пылью.

**Применение электроинструмента и обращение с ним**

- ▶ **Не перегружайте электроинструмент. Используйте для Вашей работы предназначенный для этого электроинструмент.** С подходящим электроинструментом Вы работаете лучше и надежнее в указанном диапазоне мощности.
- ▶ **Не работайте с электроинструментом при неисправном выключателе.** Электроинструмент, который не поддается включению или выключению, опасен и должен быть отремонтирован.
- ▶ **До начала наладки электроинструмента, перед заменой принадлежностей и прекращением работы отключайте штепсельную вилку от розетки сети и/или выньте аккумулятор.** Эта мера предосторожности предотвращает непреднамеренное включение электроинструмента.
- ▶ **Храните электроинструменты в недоступном для детей месте. Не разрешайте пользоваться электроинструментом лицам, которые не знакомы с ним или не читали настоящих инструкций.** Электроинструменты опасны в руках неопытных лиц.
- ▶ **Тщательно ухаживайте за электроинструментом. Проверяйте безупречную функцию и ход движущихся частей электроинструмента, отсутствие поломок или повреждений, отрицательно влияющих на функцию электроинструмента. Поврежденные части должны быть отремонтированы до использования электроинструмента.** Плохое обслуживание электроинструментов является причиной большого числа несчастных случаев.
- ▶ **Держите режущий инструмент в заточенном и чистом состоянии.** Заботливо ухоженные режущие инструменты с острыми режущими кромками режут заклиниваются и их легче вести.

- ▶ **Применяйте электроинструмент, принадлежности, рабочие инструменты и т.п. в соответствии с настоящими инструкциями. Учитывайте при этом рабочие условия и выполняемую работу.** Использование электроинструментов для непредусмотренных работ может привести к опасным ситуациям.

**Сервис**

- ▶ **Ремонт Вашего электроинструмента поручайте только квалифицированному персоналу и только с применением оригинальных запасных частей.** Этим обеспечивается безопасность электроинструмента.

**Указания по технике безопасности для дрелей**

- ▶ **При ударном сверлении одевайте наушники.** Шум может повредить слух.
- ▶ **Используйте прилагающиеся к электроинструменту дополнительные рукоятки.** Потеря контроля может иметь своим следствием телесные повреждения.
- ▶ **При выполнении работ, при которых рабочий инструмент может задеть скрытую электропроводку или собственный сетевой кабель, держите электроинструмент за изолированные ручки.** Контакт с находящейся под напряжением проводкой может заряжать металлические части электроинструмента и приводить к удару электрическим током.
- ▶ **Используйте соответствующие металлоискатели для нахождения спрятанных в стене труб или проводки или обращайтесь за справкой в местное коммунальное предприятие.** Контакт с электропроводкой может привести к пожару и поражению электротоком. Повреждение газопровода может привести к взрыву. Повреждение водопровода ведет к нанесению материального ущерба или может вызвать поражение электротоком.
- ▶ **Держите крепко электроинструмент в руках.** При завинчивании и отвинчивании винтов/шурупов могут кратковременно возникать высокие обратные моменты.
- ▶ **Всегда держите электроинструмент во время работы обеими руками, заняв предварительно устойчивое положение.** Двумя руками Вы работаете более надежно с электроинструментом.
- ▶ **Закрепляйте заготовку.** Заготовка, установленная в зажимное приспособление или в тиски, удерживается более надежно, чем в Вашей руке.
- ▶ **Выждите полной остановки электроинструмента и только после этого выпускайте его из рук.** Рабочий инструмент может заесть, и это может привести к потере контроля над электроинструментом.

**Описание продукта и услуг**



**Прочтите все указания и инструкции по технике безопасности.** Упущения в отношении указаний и инструкций по технике безопасности могут стать причиной поражения электрическим током, пожара и тяжелых травм.

Пожалуйста, откройте раскладную страницу с иллюстрациями электроинструмента и оставляйте ее открытой, пока Вы изучаете руководство по эксплуатации.

### Применение по назначению

Настоящий электроинструмент предназначен для ударного сверления в кирпиче, бетоне и камне, а также для сверления древесины, металлов, керамики и синтетических материалов. Электроинструменты с электронным регулированием и правым/левым направлениями вращения пригодны также для завинчивания/откручивания винтов и нарезания резьбы.

### Изображенные составные части

Нумерация представленных компонентов выполнена по изображению на странице с иллюстрациями.

- 1 Быстрозажимной сверлильный патрон
- 2 Переключатель «сверление/ударное сверление»
- 3 Колесико для электронной настройки числа оборотов (GSB 21-2 RCT)
- 4 Переключатель «сверление/завинчивание» (GSB 21-2 RCT)

- 5 Переключатель направления вращения
- 6 Кнопка фиксации выключателя
- 7 Выключатель
- 8 Установочное колесико числа оборотов
- 9 Переключатель передач
- 10 Кнопка ограничителя глубины\*
- 11 Дополнительная рукоятка (с изолированной поверхностью)\*
- 12 Ограничитель глубины\*
- 13 Рукоятка (с изолированной поверхностью)
- 14 Ключ для сверлильного патрона\*
- 15 Сверлильный патрон с зубчатым венцом\*
- 16 Бит-насадка\*
- 17 Универсальный держатель бит-насадок\*
- 18 Шестигранный штифтовый ключ\*\*

\*Изображенные или описанные принадлежности не входят в стандартный объем поставки. Полный ассортимент принадлежностей Вы найдете в нашей программе принадлежностей.

\*\*обычный (не входит в комплект поставки)

### Данные по шуму и вибрации

Уровень шума определен в соответствии с европейской нормой EN 60745.

А-взвешенный уровень шума от электроинструмента составляет обычно: уровень звукового давления 95 дБ(А); уровень звуковой мощности 106 дБ(А). Недостоверность K = 3 дБ.

### Применяйте средства защиты органов слуха!

	3 601 ...	A9C 0..	A9C 5.. A9C 6..	A9C 7.. A9C 8..
Суммарная вибрация $a_h$ (векторная сумма трех направлений) и погрешность K определены в соответствии с EN 60745:				
сверление в металле:				
$a_h$	$m/c^2$	5,6	5,6	5,4
K	$m/c^2$	1,5	1,5	1,5
ударное сверление в бетоне:				
$a_h$	$m/c^2$	14,6	14,6	15,7
K	$m/c^2$	1,8	1,8	2,2
закручивание/откручивание винтов:				
$a_h$	$m/c^2$	–	< 2,5	< 2,5
K	$m/c^2$	–	1,5	1,5
нарезание резьбы:				
$a_h$	$m/c^2$	–	< 2,5	< 2,5
K	$m/c^2$	–	1,5	1,5

Указанный в настоящих инструкциях уровень вибрации измерен по методике измерения, прописанной в стандарте EN 60745, и может быть использован для сравнения электроинструментов. Он пригоден также для предварительной оценки вибрационной нагрузки.

Уровень вибрации указан для основных видов работы с электроинструментом. Однако если электроинструмент будет использован для выполнения других работ с применением рабочих инструментов, не предусмотренных изготовителем, или техническое обслуживание не будет отвечать предписаниям, то уровень вибрации может быть иным. Это может значительно повысить вибрационную нагрузку в течение всей продолжительности работы.

Для точной оценки вибрационной нагрузки в течение определенного временного интервала нужно учитывать также и время, когда инструмент выключен или, хотя и включен, но не находится в работе. Это может значительно сократить нагрузку от вибрации в расчете на полное рабочее время.

Предусмотрите дополнительные меры безопасности для защиты оператора от воздействия вибрации, например: техническое обслуживание электроинструмента и рабочих инструментов, меры по поддержанию рук в тепле, организация технологических процессов.

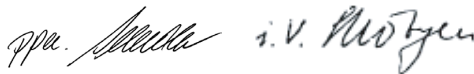
**Заявление о соответствии** 

С полной ответственностью мы заявляем, что описанный в разделе «Технические данные» продукт соответствует нижеследующим стандартам или нормативным документам: EN 60745 согласно положениям Директив 2004/108/ЕС, 2006/42/ЕС.

Техническая документация:  
Robert Bosch GmbH, PT/ESC,  
D-70745 Leinfelden-Echterdingen

Dr. Egbert Schneider  
Senior Vice President  
Engineering

Dr. Eckerhard Strötgen  
Head of Product  
Certification



Robert Bosch GmbH, Power Tools Division  
D-70745 Leinfelden-Echterdingen  
09.05.2011

**Технические данные**

Ударная дрель	GSB ... Professional	21-2	21-2 RE	21-2 RE	21-2 RCT	21-2 RCT
Товарный №	3 601 ...	A9C 0..	A9C 5..	A9C 6..	A9C 7..	A9C 8..
Ном. потребляемая мощность	Вт	1100	1100	1100	1300	1300
Полезная мощность	Вт	630	630	630	695	695
Число оборотов холостого хода						
– 1-я передача	мин <sup>-1</sup>	900	0 – 900	0 – 900	0 – 900	0 – 900
– 2-я передача	мин <sup>-1</sup>	3000	0 – 3000	0 – 3000	0 – 3000	0 – 3000
Номинальное число оборотов						
– 1-я передача	мин <sup>-1</sup>	580	580	580	900	900
– 2-я передача	мин <sup>-1</sup>	1900	1900	1900	3000	3000
Частота ударов на холостом ходу	мин <sup>-1</sup>	51000	51000	51000	51000	51000
Номинальный крутящий момент (1-ая и 2-ая передачи)	Нм	9,6/3,2	9,6/3,2	9,6/3,2	7,8/2,6	7,8/2,6
Электронное ограничение крутящего момента (Torque Control)		–	–	–	●	●
Выбор числа оборотов		–	●	●	●	●
Константная электроника		–	–	–	●	●
Правое/левое направление вращения		–	●	●	●	●
Сверлильный патрон с зубчатым венцом		●	–	●	–	●
Быстрозажимной сверлильный патрон		–	●	–	●	–
Автоматическое фиксирование шпинделя (Auto-Lock)		–	●	–	●	–
Предохранительная муфта		●	●	●	●	●
Шейка шпинделя	мм	43	43	43	43	43
Диаметр сверления, макс. (1-ая и 2-ая передачи)						
– Бетон	мм	22/13	22/13	22/13	22/13	22/13
– Кирпичная кладка	мм	24/16	24/16	24/16	24/16	24/16
– Сталь	мм	16/8	16/8	16/8	16/10	16/10
– Древесина	мм	40/25	40/25	40/25	40/25	40/25
Диапазон зажима сверлильного патрона	мм	1,5 – 13	1,5 – 13	1,5 – 13	1,5 – 13	1,5 – 13
Вес согласно ЕРТА-Procedure 01/2003	кг	2,9	2,9	2,9	2,9	2,9
Класс защиты		□/II	□/II	□/II	□/II	□/II

Параметры указаны для номинального напряжения [U] 230 В. При других значениях напряжения, а также в специфическом для страны исполнении инструмента возможны иные параметры.

Пожалуйста, учитывайте товарный номер на заводской табличке Вашего электроинструмента. Торговые названия отдельных электроинструментов могут различаться.

## Сборка

- ▶ **Перед любыми манипуляциями с электроинструментом вытаскивайте штепсель из розетки.**

### Дополнительная рукоятка (см. рис. А)

- ▶ **Пользуйтесь электроинструментом только с дополнительной рукояткой 11.**

В целях большего удобства, а также чтобы меньше уставать во время работы, дополнительную рукоятку 11 можно устанавливать в 2 положения.

Поверните нижнюю ручку дополнительной рукоятки 11 в направлении ❶ и сдвиньте дополнительную рукоятку 11 вперед настолько, чтобы ее можно было повернуть в необходимое положение. После этого сдвиньте дополнительную рукоятку 11 опять назад и затяните нижнюю ручку, повернув ее в направлении ❷.

### Настройка глубины сверления (см. рис. А)

С помощью ограничителя глубины 12 можно установить желаемую глубину сверления X.

Нажмите на кнопку настройки ограничителя глубины 10 и вставьте ограничитель в дополнительную рукоятку 11.

Вытяните ограничитель глубины так, чтобы расстояние от вершины сверла до конца ограничителя глубины соответствовало желаемой глубине сверления X.

Рифление на ограничителе глубины 12 должно быть обращено наверх.

### Замена рабочего инструмента

- ▶ **При смене рабочего инструмента пользуйтесь защитными перчатками.** При продолжительной работе сверлильный патрон может сильно нагреться.

#### Быстрозажимной сверлильный патрон (см. рис. В)

При опущенном выключателе 7 шпиндель автоматически фиксируется. Это позволяет быстро, удобно и просто выполнять смену рабочего инструмента в сверлильном патроне.

Раскройте быстрозажимной патрон 1 вращением в направлении ❶ настолько, чтобы можно было вставить инструмент.

Поверните рукой с усилием гильзу быстрозажимного патрона 1 в направлении ❷ до исчезновения звука трещотки. Сверлильный патрон автоматически блокируется.

Фиксация снимается при вращении гильзы в противоположном направлении для изъятия инструмента.

#### Сверлильный патрон с зубчатым венцом (см. рис. С)

Поверните патрон с зубчатым венцом 15 настолько, чтобы можно было вставить инструмент. Вставьте инструмент.

Вставьте ключ от патрона 14 в соответствующие отверстия патрона с зубчатым венцом 15 и равномерно зажмите рабочий инструмент.

### Инструменты для завинчивания (см. рис. D)

При использовании бит-насадок 16 всегда применяйте универсальный держатель 17. Используйте только бит-насадки, подходящие к головке винта.

Для завинчивания устанавливайте переключатель «сверление/ударное сверление» 2 всегда на символ «сверление».

### Смена сверлильного патрона

- ▶ **На электроинструментах без фиксатора сверлильного шпинделя патрон должен быть заменен в сервисной мастерской для электроинструментов Bosch.**

#### Снятие сверлильного патрона (см. рис. Е)

Снимите дополнительную рукоятку и переместите переключатель передач 9 в среднее положение между 1-ой и 2-ой передачами.

Введите стальной штифт с Ø 4 мм и длиной около 50 мм в отверстие на шейке шпинделя для его блокировки.

Вставьте шестигранный штифтовый ключ 18 коротким концом в быстрозажимной сверлильный патрон 1.

Положите электроинструмент на устойчивую опору, например, верстак. Крепко держите электроинструмент и отвинтите быстрозажимной патрон 1, вращая шестигранный ключ 18 в направлении ❶. Если быстрозажимной сверлильный патрон сидит очень прочно, его можно сдвинуть легким ударом по длинному хвостовику шестигранного штифтового ключа 18. Выньте шестигранный ключ из патрона и полностью отвинтите патрон.

#### Установка сверлильного патрона (см. рис. F)

Установка быстрозажимного/сверлильного патрона осуществляется в обратной последовательности.

- ▶ **После установки сверлильного патрона удалите стальной штифт из отверстия.**



**Сверлильный патрон должен быть затянут с моментом затяжки прибл. 40 – 45 Нм.**

### Отсос пыли и стружки

- ▶ Пыль некоторых материалов, как напр., красок с содержанием свинца, некоторых сортов древесины, минералов и металлов, может быть вредной для здоровья. Прикосновение к пыли и попадание пыли в дыхательные пути может вызвать аллергические реакции и/или заболевания дыхательных путей оператора или находящегося вблизи персонала. Определенные виды пыли, напр., дуба и бука, считаются канцерогенными, особенно совместно с присадками для обработки древесины (хромат, средство для защиты древесины). Материал с содержанием асбеста разрешается обрабатывать только специалистам.

- Хорошо проветривайте рабочее место.
- Рекомендуется пользоваться респираторной маской с фильтром класса P2.

Соблюдайте действующие в Вашей стране предписания для обрабатываемых материалов.

- ▶ **Избегайте скопления пыли на рабочем месте.** Пыль может легко воспламениться.

## Работа с инструментом

### Включение электроинструмента

- ▶ **Учитывайте напряжение сети! Напряжение источника тока должно соответствовать данным на заводской табличке электроинструмента. Электроинструменты на 230 В могут работать также и при напряжении 220 В.**

#### Установка направления вращения (см. рисунки G – H)

- ▶ **Переключатель направления вращения 5 допускается переключать только в состоянии покоя электроинструмента.**

Выключателем направления вращения 5 можно изменять направление вращения патрона. При вжатом выключателе 7 это, однако, невозможно.

**Правое направление вращения:** Для сверления и завинчивания винтов/шурупов передвиньте переключатель направления вращения 5 на левой стороне вниз и одновременно на правой стороне вверх.

**Левое направление вращения:** Для отпуска и вывертывания винтов/шурупов передвиньте переключатель направления вращения 5 на левой стороне вверх и одновременно на правой стороне вниз.

#### Установка режима работы



##### Сверление и завинчивание

Установите переключатель 2 на символ «сверление».



##### Ударное сверление

Установите переключатель 2 на символ «ударное сверление».

Переключатель 2 фиксируется и может быть приведен в действие также и при работающем моторе.

#### Механический выбор передач

- ▶ **Переключатель передач 9 можно приводить в действие при медленно работающем электроинструменте. Однако, это не следует выполнять под полной нагрузкой или при максимальном числе оборотов.**

Переключателем передач 9 можно предварительно выбрать один из двух диапазонов числа оборотов.



##### 1-ая передача:

Диапазон низкого числа оборотов для работы со сверлами с большими диаметрами или для завинчивания винтов/шурупов.



##### 2-ая передача:

Диапазон высокого числа оборотов для работы со сверлами небольшого диаметра.

Если переключатель передач 9 не поддается повороту до упора, то слегка покрутите приводной шпиндель со сверлом.

### Включение/выключение

Для **включения** электроинструмента нажмите на выключатель 7 и держите его нажатым.

Для **фиксирования** выключателя 7 во включенном положении нажмите кнопку фиксирования 6.

Для **выключения** электроинструмента отпустите выключатель 7 или, если он был зафиксирован кнопкой фиксирования 6, нажмите и отпустите выключатель 7.

#### Предохранительная муфта



С целью ограничения высоких реакционных моментов электроинструмент оснащен предохранительной муфтой (Anti-Rotation).

- ▶ **При заедании или заклинивании рабочего инструмента привод патрона отключается. В целях предосторожности всегда держите электроинструмент из-за возникающих при этом сил крепко и надежно обеими руками и займите устойчивое положение.**
- ▶ **При блокировке электроинструмента выключите его и выньте рабочий инструмент из обрабатываемого материала. При включении с заклинившим инструментом возникают высокие реактивные моменты.**

#### Установка числа оборотов и ударов

Вы можете плавно регулировать число оборотов и ударов включенного электроинструмента, сильнее или слабее нажимая на выключатель 7.

Легким нажатием на выключатель 7 инструмент включается на низкое число оборотов и низкое число ударов. С увеличением силы нажатия число оборотов и ударов увеличивается.

#### Предварительный выбор числа оборотов и ударов

С помощью установочного колесика 8 Вы можете установить необходимое число оборотов/ударов также и во время работы.

Необходимое число оборотов/ударов зависит от материала и рабочих условий и может быть определено пробным сверлением.

#### Электронная настройка числа оборотов (GSB 21-2 RCT)

Колесиком для настройки числа оборотов 3 Вы можете установить необходимое число оборотов/ударов также и во время работы.

Необходимое число оборотов/ударов зависит от материала и рабочих условий и может быть определено пробным сверлением.

#### Константная электроника (GSB 21-2 RCT)

Электронная система стабилизации поддерживает число оборотов и ударов в диапазоне между холостым ходом и работой под нагрузкой на заданном уровне.

## Электронное ограничение крутящего момента/ предварительная установка числа оборотов (Torque Control) (GSB 21-2 RCT)



Для сверления с предварительной установкой числа оборотов поставьте переключатель **4** на символ «сверление». С помощью установочного колесика **3** Вы можете установить необходимое число оборотов также и во время работы.



Для завинчивания с ограничением крутящего момента поставьте переключатель **4** на символ «завинчивание». С помощью установочного колесика **3** Вы можете бесступенчато устанавливать и изменять крутящий момент также и во время работы:



**I** = низкий крутящий момент, **III** = высокое число оборотов.

Максимальное число оборотов автоматически согласовывается с установленным крутящим моментом.

Если при завинчивании достигается предварительно установленный крутящий момент, то электроинструмент выключается и рабочий инструмент останавливается. Если после этого с электроинструмента снимается нагрузка и выключатель **7** все еще задействован, то рабочий инструмент вращается по причинам безопасности дальше, но с очень низким числом оборотов.

После короткого отпуска выключателя **7** может быть завинчен следующий винт/шуруп с таким же крутящим моментом.



Для завинчивания без ограничения крутящего момента поверните установочное колесико **3** в положение правого упора. Это положение требуется в том случае, если крутящего момента в позиции **III** недостаточно.



## Указания по применению

► **Устанавливайте электроинструмент на винт или гайку только в выключенном состоянии.** Вращающиеся рабочие инструменты могут соскользнуть.

### Советы

После продолжительной работы с низким числом оборотов электроинструмент следует включить приблизительно на 3 минуты на максимальное число оборотов на холостом ходу для охлаждения.

Для выполнения отверстий в настенной плитке установите переключатель **2** на символ «сверление». Просверлив плитку, переведите переключатель на символ «ударное сверление» и работайте с ударом.

Для работ в бетоне, каменной породе и кирпичной кладке применяйте твердосплавные сверла.

Для выполнения отверстий в металле применяйте безупречные, заточенные сверла из быстрорежущей стали повышенной прочности. Соответствующее качество гарантирует программа принадлежностей фирмы Bosch.

С помощью приспособления для заточки сверл (принадлежности) Вы можете без труда заточить спиральные сверла с диаметром 2,5 – 10 мм.

## Техобслуживание и сервис

### Техобслуживание и очистка

- **Перед любыми манипуляциями с электроинструментом вытаскивайте штепсель из розетки.**
- **Для обеспечения качественной и безопасной работы следует постоянно содержать электроинструмент и вентиляционные щели в чистоте.**

Если электроинструмент, несмотря на тщательные методы изготовления и испытания, выйдет из строя, то ремонт следует производить силами авторизованной сервисной мастерской для электроинструментов фирмы Bosch.

Пожалуйста, во всех запросах и заказах запчастей обязательно указывайте 10-значный товарный номер по заводской табличке электроинструмента.

### Сервисное обслуживание и консультация покупателей

Сервисный отдел ответит на все Ваши вопросы по ремонту и обслуживанию Вашего продукта, а также по запчастям. Монтажные чертежи и информацию по запчастям Вы найдете также по адресу:

**www.bosch-pt.com**

Коллектив консультантов Bosch охотно поможет Вам в вопросах покупки, применения и настройки продуктов и принадлежностей.

### Для региона: Россия, Беларусь, Казахстан

Гарантийное обслуживание и ремонт электроинструмента, с соблюдением требований и норм изготовителя производятся на территории всех стран только в фирменных или авторизованных сервисных центрах «Роберт Бош».

**ПРЕДУПРЕЖДЕНИЕ!** Использование контрафактной продукции опасно в эксплуатации, может привести к ущербу для Вашего здоровья. Изготовление и распространение контрафактной продукции преследуется по Закону в административном и уголовном порядке.

### Россия

ООО «Роберт Бош»

Сервисный центр по обслуживанию электроинструмента  
ул. Академика Королева, стр. 13/5  
129515, Москва  
Россия

Тел.: +7 (800) 100 800 7

E-Mail: pt-service@ru.bosch.com

Полную информацию о расположении сервисных центров Вы можете получить на официальном сайте [www.bosch-pt.ru](http://www.bosch-pt.ru) либо по телефону справочно-сервисной службы Bosch 8-800-100-8007 (звонок бесплатный).

**Беларусь**

ІП «Роберт Бош» 000  
 Сервісний центр по обслуговуванню електроінструмента  
 ул. Тимирязева, 65А-020  
 220035, г. Минск  
 Беларусь  
 Тел.: +375 (17) 254 78 71  
 Тел.: +375 (17) 254 79 15/16  
 Факс: +375 (17) 254 78 75  
 E-Mail: pt-service@by.bosch.com  
 Офіційний сайт: www.bosch-pt.by

**Казахстан**

ТОО «Роберт Бош»  
 Сервісний центр по обслуговуванню електроінструмента  
 ул. Сейфулина 51  
 050037 г. Алматы  
 Казахстан  
 Тел.: +7 (727) 232 37 07  
 Факс: +7 (727) 251 13 36  
 E-Mail: pt-service@kz.bosch.com  
 Офіційний сайт: www.bosch-pt.kz

**Утилізація**

Отслужившие свой срок электроинструменты, принадлежности и упаковку следует сдавать на экологически чистую рекуперацию отходов.

Не выбрасывайте электроинструменты в бытовой мусор!

**Тільки для стран-членів ЄС:**

Согласно Европейской Директиве 2002/96/ЕС о старых электрических и электронных инструментах и приборах и адекватному предписанию национального права, отслужившие свой срок электроинструменты должны отдельно собираться и сдаваться на экологически чистую утилизацию.

**Возможны изменения.**

ME77

**Українська****Вказівки з техніки безпеки****Загальні застереження для електроприладів**

**⚠ ПОПЕРЕДЖЕННЯ** Прочитайте всі застереження і вказівки.

Недотримання застережень і вказівок може призвести до ураження електричним струмом, пожежі та/або серйозних травм.

**Добре зберігайте на майбутнє ці попередження і вказівки.**

Під поняттям «електроприлад» в цих застереженнях мається на увазі електроприлад, що працює від мережі (з електрокабелем) або від акумуляторної батареї (без електрокабелю).

**Безпека на робочому місці**

- ▶ **Тримайте своє робоче місце в чистоті і забезпечте добре освітлення робочого місця.** Безлад або погане освітлення на робочому місці можуть призвести до нещасних випадків.
- ▶ **Не працюйте з електроприладом у середовищі, де існує небезпека вибуху внаслідок присутності горючих рідин, газів або пилу.** Електроприлади можуть породжувати іскри, від яких може займатися пил або пари.
- ▶ **Під час праці з електроприладом не підпускайте до робочого місця дітей та інших людей.** Ви можете втратити контроль над приладом, якщо Ваша увага буде відвернута.

**Електрична безпека**

- ▶ **Штепсель електроприладу повинен підходити до розетки. Не дозволяється міняти щось в штепселі.** Для роботи з електроприладами, що мають захисне заземлення, не використовуйте адаптери. Використання оригінального штепселя та належної розетки зменшує ризик ураження електричним струмом.
- ▶ **Уникайте контакту частин тіла із заземленими поверхнями, як напр., трубами, батареями опалення, плитами та холодильниками.** Коли Ваше тіло заземлене, існує збільшена небезпека ураження електричним струмом.
- ▶ **Захищайте прилад від дощу і вологи.** Попадання води в електроприлад збільшує ризик ураження електричним струмом.
- ▶ **Не використовуйте кабель для перенесення електроприладу, підвішування або витягування штепселя з розетки. Захищайте кабель від тепла, олії, гострих країв та деталей приладу, що рухаються.** Пошкоджений або закручений кабель збільшує ризик ураження електричним струмом.
- ▶ **Для зовнішніх робіт обов'язково використовуйте лише такий подовжувач, що придатний для зовнішніх робіт.** Використання подовжувача, що розрахований на зовнішні роботи, зменшує ризик ураження електричним струмом.
- ▶ **Якщо не можна запобігти використанню електроприладу у вологому середовищі, використовуйте пристрій захисного вимкнення.** Використання пристрою захисного вимкнення зменшує ризик ураження електричним струмом.

**Безпека людей**

- ▶ **Будьте уважними, слідкуйте за тим, що Ви робите, та розсудливо поведіться під час роботи з електроприладом. Не користуйтеся електроприладом,**

якщо Ви стомлені або знаходитесь під дією наркотиків, спиртних напоїв або ліків. Мить неухвності при користуванні електроприладом може призвести до серйозних травм.

- ▶ **Вдягайте особисте захисне спорядження та обов'язково вдягайте захисні окуляри.** Вдягання особистого захисного спорядження, як нагр., – в залежності від виду робіт – захисної маски, спецвзуття, що не ковзається, каски та навушників, зменшує ризик травм.
- ▶ **Уникайте випадкового вмикання. Перш ніж увімкнути електроприлад в електромережу або під'єднати акумуляторну батарею, брати його в руки або переносити, впевніться в тому, що електроприлад вимкнений.** Тримання пальця на вимикачі під час перенесення електроприладу або підключення в розетку увімкнутого приладу може призвести до травм.
- ▶ **Перед тим, як вмикати електроприлад, приборіть налагоджувальні інструменти та гайковий ключ.** Перебування налагоджувального інструмента або ключа в частині приладу, що обертається, може призвести до травм.
- ▶ **Уникайте неприродного положення тіла. Зберігайте стійке положення та завжди зберігайте рівновагу.** Це дозволить Вам краще зберігати контроль над електроприладом у несподіваних ситуаціях.
- ▶ **Вдягайте придатний одяг. Не вдягайте просторий одяг та прикраси. Не підставляйте волосся, одяг та рукавиці до деталей приладу, що рухаються.** Просторий одяг, довге волосся та прикраси можуть потрапити в деталі, що рухаються.
- ▶ **Якщо існує можливість монтувати пилосмоктувальні або пилоуловлюючі пристрої, переконайтеся, щоб вони були добре під'єднані та правильно використовувалися.** Використання пило-відсмоктувального пристрою може зменшити небезпеку, зумовлені пилом.

#### Правильне поводження та користування електроприладами

- ▶ **Не перевантажуйте прилад. Використовуйте такий прилад, що спеціально призначений для відповідної роботи.** З придатним приладом Ви з меншим ризиком отримаєте кращі результати роботи, якщо будете працювати в зазначеному діапазоні потужності.
- ▶ **Не користуйтеся електроприладом з пошкодженням вимикачем.** Електроприлад, який не можна увімкнути або вимкнути, є небезпечним і його треба відремонтувати.
- ▶ **Перед тим, як регулювати що-небудь на приладі, міняти приладдя або ховати прилад, витягніть штепсель із розетки та/або витягніть акумуляторну батарею.** Ці попереджувальні заходи з техніки безпеки зменшують ризик випадкового запуску приладу.
- ▶ **Ховайте електроприлади, якими Ви саме не користуєтесь, від дітей. Не дозволяйте користуватися електроприладом особам, що не знайомі з його роботою або не читали ці вказівки.** У разі застосування недосвідченими особами прилади несуть в собі небезпеку.

- ▶ **Старанно доглядайте за електроприладом. Перевіряйте, щоб рухомі деталі приладу бездоганно працювали та не заїдали, не були пошкодженими або настільки пошкодженими, щоб це могло вплинути на функціонування електроприладу. Пошкоджені деталі треба відремонтувати, перш ніж користуватися ними знов.** Велика кількість нещасних випадків спричиняється поганим доглядом за електроприладами.
- ▶ **Тримайте різальні інструменти нагостреними та в чистоті.** Старанно доглянуті різальні інструменти з гострим різальним краєм менше застряють та легші в експлуатації.
- ▶ **Використовуйте електроприлад, приладдя до нього, робочі інструменти т. і. відповідно до цих вказівок. Беріть до уваги при цьому умови роботи та специфіку виконуваної роботи.** Використання електроприладів для робіт, для яких вони не передбачені, може призвести до небезпечних ситуацій.

#### Сервіс

- ▶ **Відавайте свій прилад на ремонт лише кваліфікованим фахівцям та лише з використанням оригінальних запчастин.** Це забезпечить безпеку приладу на довгий час.

#### Вказівки з техніки безпеки для електродрилів

- ▶ **При ударному свердленні вдягайте навушники.** Шум може пошкодити слух.
- ▶ **Використовуйте додані до електроінструменту додаткові рукоятки.** Втрата контролю над електроінструментом може призводити до тілесних ушкоджень.
- ▶ **При роботах, коли робочий інструмент може зачепити захвану електропроводку або власний шнур живлення, тримайте електроінструмент за ізольовані рукоятки.** Зачеплення проводки, що знаходиться під напругою, може заряджувати також і металеві частини електроінструмента та призводити до удару електричним струмом.
- ▶ **Для знаходження захваних в стіні труб або електропроводки користуйтеся придатними приладами або зверніться в місцеве підприємство електро-, газо- і водопостачання.** Зачеплення електропроводки може призводити до пожежі та ураження електричним струмом. Зачеплення газової труби може призводити до вибуху. Зачеплення водопроводної труби може завдати шкоду матеріальним цінностям або призвести до ураження електричним струмом.
- ▶ **Добре тримайте електроприлад.** При закручуванні і розкручуванні гвинтів можуть коротко виникати високі реакційні моменти.
- ▶ **Під час роботи міцно тримайте прилад двома руками і зберігайте стійке положення.** Двома руками Ви зможете надійніше тримати електроприлад.
- ▶ **Закріпліть оброблюваний матеріал.** За допомогою затисненого пристрою або лещат оброблюваний матеріал фіксується надійніше ніж при триманні його в руці.



- **Перед тим, як покласти електроприлад, зачекайте, поки він не зупиниться.** Адже робочий інструмент може зачепитися за що-небудь, що призведе до втрати контролю над електроприладом.

## Опис продукту і послуг



**Прочитайте всі застереження і вказівки.** Недотримання застережень і вказівок може призвести до ураження електричним струмом, пожежі та/або серйозних травм.

Будь ласка, розгорніть сторінку із зображенням приладу і тримайте її перед собою увесь час, коли будете читати інструкцію.

### Призначення приладу

Прилад призначений для ударного свердлення в цеглі, бетоні і камені, а також для свердлення в деревині, металі, кераміці і пластмасах. Прилади з електронною системою регулювання і обертанням праворуч/ліворуч придатні також для закручування гвинтів і нарізування різі.

### Зображені компоненти

Нумерація зображених компонентів посилається на зображення електроприладу на сторінці з малюнком.

- 1 Швидкозатискний патрон
- 2 Перемикач «свердлення/ударне свердлення»
- 3 Коліщатко для електронного встановлення кількості обертів (GSB 21-2 RCT)
- 4 Перемикач «свердлення/закручування гвинтів» (GSB 21-2 RCT)
- 5 Перемикач напрямку обертання
- 6 Кнопка фіксації вимикача
- 7 Вимикач
- 8 Коліщатко для встановлення кількості обертів
- 9 Перемикач швидкості
- 10 Кнопка для регулювання обмежувача глибини\*
- 11 Додаткова рукоятка (з ізоляованою поверхнею)\*
- 12 Обмежувач глибини\*
- 13 Рукоятка (з ізоляованою поверхнею)
- 14 Ключ до свердлильного патрона\*
- 15 Зубчастий свердлильний патрон\*
- 16 Біта\*
- 17 Універсальний затискач біт\*
- 18 Ключ-шестигранник\*\*

\*Зображене або описане приладдя не входить в стандартний обсяг поставки. Повний асортимент приладдя Ви знайдете в нашій програмі приладдя.

\*\*звичайний (не входить в обсяг поставки)

### Інформація щодо шуму і вібрації

Рівень шумів визначений відповідно до європейської норми EN 60745.

Оцінений як А рівень звукового тиску від приладу, як правило, становить: звукове навантаження 95 дБ(А); звукова потужність 106 дБ(А). Похибка К = 3 дБ.

#### Вдягайте навушники!

	3 601 ...	A9C 0..	A9C 5.. A9C 6..	A9C 7.. A9C 8..
Сумарна вібрація $a_h$ (векторна сума трьох напрямків) та похибка К визначені відповідно до EN 60745:				
свердлення в металі:				
$a_h$	$m/c^2$	5,6	5,6	5,4
К	$m/c^2$	1,5	1,5	1,5
ударне свердлення в бетоні:				
$a_h$	$m/c^2$	14,6	14,6	15,7
К	$m/c^2$	1,8	1,8	2,2
закручування/розкручування шурупів:				
$a_h$	$m/c^2$	–	< 2,5	< 2,5
К	$m/c^2$	–	1,5	1,5
нарізування різьби:				
$a_h$	$m/c^2$	–	< 2,5	< 2,5
К	$m/c^2$	–	1,5	1,5

Зазначений в цих вказівках рівень вібрації вимірювався за процедурою, визначеною в EN 60745; нею можна користуватися для порівняння приладів. Він придатний також і для попередньої оцінки вібраційного навантаження. Зазначений рівень вібрації стосується головних робіт, для яких застосовується електроприлад. Однак при застосуванні електроприладу для інших робіт, роботі з іншими робочими інструментами або при недостатньому технічному обслуговуванні рівень вібрації може бути

іншим. В результаті вібраційне навантаження протягом всього інтервалу використання приладу може значно зростати.

Для точної оцінки вібраційного навантаження треба враховувати також і інтервали часу, коли прилад вимкнений або, хоч і увімкнений, але саме не в роботі. Це може значно зменшити вібраційне навантаження протягом всього інтервалу використання приладу.

Визначте додаткові заходи безпеки для захисту від вібрації працюючого з приладом, як напр.: технічне обслуговування електроприладу і робочих інструментів, нагрівання рук, організація робочих процесів.

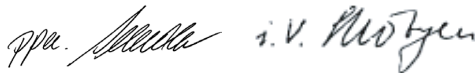
## Заява про відповідність

Ми заявляємо під нашу виключну відповідальність, що описаний в «Технічні дані» продукт відповідає таким нормам або нормативним документам: EN 60745 у відповідності до положень директив 2004/108/EC, 2006/42/EC.

Технічні документи в:  
Robert Bosch GmbH, PT/ESC,  
D-70745 Leinfelden-Echterdingen

Dr. Egbert Schneider  
Senior Vice President  
Engineering

Dr. Eckerhard Strötgen  
Head of Product  
Certification



Robert Bosch GmbH, Power Tools Division  
D-70745 Leinfelden-Echterdingen  
09.05.2011

## Технічні дані

Ударний дріль	GSB ... Professional	21-2	21-2 RE	21-2 RE	21-2 RCT	21-2 RCT
Товарний номер	3 601 ...	A9C 0..	A9C 5..	A9C 6..	A9C 7..	A9C 8..
Ном. споживана потужність	Вт	1100	1100	1100	1300	1300
Корисна потужність	Вт	630	630	630	695	695
Кількість обертів на холостому ходу						
– 1-а швидкість	хвил. <sup>-1</sup>	900	0 – 900	0 – 900	0 – 900	0 – 900
– 2-а швидкість	хвил. <sup>-1</sup>	3000	0 – 3000	0 – 3000	0 – 3000	0 – 3000
Номинальна кількість обертів						
– 1-а швидкість	хвил. <sup>-1</sup>	580	580	580	900	900
– 2-а швидкість	хвил. <sup>-1</sup>	1900	1900	1900	3000	3000
Кількість ударів на холостому ході	хвил. <sup>-1</sup>	51000	51000	51000	51000	51000
Ном. обертальний момент (1-а/2-а швидкість)	Нм	9,6/3,2	9,6/3,2	9,6/3,2	7,8/2,6	7,8/2,6
Електронне обмеження кількості обертів (Torque Control)		–	–	–	●	●
Встановлення кількості обертів		–	●	●	●	●
Константна електроніка		–	–	–	●	●
Обертання праворуч/ліворуч		–	●	●	●	●
Зубчастий свердильний патрон		●	–	●	–	●
Швидкозатискний свердильний патрон		–	●	–	●	–
Автоматична фіксація шпинделя (Auto-Lock)		–	●	–	●	–
Запобіжна муфта		●	●	●	●	●
Ø шийки шпинделя	мм	43	43	43	43	43
Макс. Ø отвору (1-а/2-а швидкість)						
– Бетон	мм	22/13	22/13	22/13	22/13	22/13
– Кам'яна кладка	мм	24/16	24/16	24/16	24/16	24/16
– Сталь	мм	16/8	16/8	16/8	16/10	16/10
– Деревина	мм	40/25	40/25	40/25	40/25	40/25
Діапазон затискання патрона	мм	1,5 – 13	1,5 – 13	1,5 – 13	1,5 – 13	1,5 – 13
Вага відповідно до ЕРТА-Procedure 01/2003	кг	2,9	2,9	2,9	2,9	2,9
Клас захисту		□/II	□/II	□/II	□/II	□/II
Параметри зазначені для номінальної напруги [U] 230 В. При інших значеннях напруги, а також у специфічному для країни виконанні можливі інші параметри.						
Будь ласка, зважайте на товарний номер, зазначений на заводській табличці Вашого електроприладу. Торговельна назва деяких приладів може розрізнятися.						

## Монтаж

► **Перед будь-якими маніпуляціями з електроприладом витягніть штепсель з розетки.**

### Додаткова рукоятка (див. мал. А)

► **Користуйтеся приладом лише з додатковою рукояткою 11.**

Для більшої зручності, а також щоб менше втомлятися під час роботи, Ви можете повернути додаткову рукоятку 11 в 12 положень.

Поверніть нижню ручку додаткової рукоятки 11 в напрямку ❶ і посуньте додаткову рукоятку 11 уперед настільки, щоб її можна було повернути в необхідне положення. Після цього посуньте додаткову рукоятку 11 знову назад і затягніть нижню ручку, повернувши її в напрямку ❷.

### Встановлення глибини свердлення (див. мал. А)

За допомогою обмежувача глибини 12 можна встановлювати необхідну глибину свердлення X.

Натисніть на кнопку для регулювання обмежувача глибини 10 і встроміть обмежувач глибини в додаткову рукоятку 11.

Витягніть обмежувач глибини настільки, щоб відстань між кінчиком свердла і кінчиком обмежувача глибини відповідала бажаній глибині свердлення X.

Рифлення на обмежувачі глибини 12 повинне дивитися угору.

### Заміна робочого інструмента

► **При заміні робочого інструмента обов'язково надівайте захисні рукавиці.** Свердильний патрон може при тривалій роботі сильно нагріватися.

### Швидкозатисний свердильний патрон (див. мал. В)

При ненаτισнутому вимикачі 7 свердильний шпindel блокується. Це дозволяє швидко, зручно і просто міняти робочий інструмент у свердильному патроні.

Повертаючи в напрямку обертання ❶, відкрийте швидкозатисний свердильний патрон 1, щоб в нього можна було встромити робочий інструмент. Встроміть робочий інструмент.

Рукою з силою повертайте втулку швидкозатисного патрона 1 в напрямку обертання ❷, поки не припиниться клацання. Свердильний патрон автоматично фіксується. Щоб зняти фіксацію, повертайте втулку проти стрілки годинника, щоб вииняти робочий інструмент.

### Зубчастий свердильний патрон (див. мал. С)

Повертаючи, відкрийте зубчастий свердильний патрон 15, щоб в нього можна було встромити робочий інструмент. Встроміть робочий інструмент.

Встроміть ключ до свердильного патрона 14 у відповідні отвори в зубчастому свердильному патроні 15 і рівномірно затягніть робочий інструмент.

### Інструменти для закручування гвинтів (див. мал. D)

При використанні біти 16 Вам необхідно завжди використовувати універсальний затискач біт 17. Використовуйте лише біти, що пасують до головки гвинтів.

Для закручування гвинтів завжди встановлюйте перемикач «свердлення/ударне свердлення» 2 на значок «свердлення».

### Заміна свердильного патрона

► **В електроприладах без фіксатора свердильного шпиделя свердильний патрон треба міняти в авторизованій сервісній майстерні Bosch.**

### Демонтаж свердильного патрона (див. мал. E)

Демонтуйте додаткову рукоятку і встановіть перемикач швидкості 9 в середнє положення між 1-ю і 2-ю швидкістю. Встроміть сталевий штифт з Ø 4 мм і довжиною бл. 50 мм в отвір в шийці шпиделя, щоб зафіксувати свердильний шпindel.

Встроміть ключ-шестигранник 18 коротким боком у швидкозатисний патрон 1.

Покладіть електроприлад на стійку основу, наприклад, на верстак. Міцно тримаючи електроприлад, відпустіть швидкозатисний свердильний патрон 1, повертаючи ключ-шестигранник 18 в напрямку обертання ❶. Якщо свердильний патрон сидить дуже міцно, його можна зрушити легким ударом по довгому хвостовику ключа-шестигранника 18. Витягніть ключ-шестигранник із швидкозатисного свердильного патрона та повністю відкрутіть швидкозатисний свердильний патрон.

### Монтаж свердильного патрона (див. мал. F)

Монтаж швидкозатисного свердильного патрона або зубчастого свердильного патрона здійснюється у зворотній послідовності.

► **Після закінчення монтажу знову витягніть сталевий штифт із свердильного патрона.**



**Свердильний патрон затягується із зусиллям при бл. 40 – 45 Нм.**

### Відсмоктування пилу/тирси/стружки

► Пил таких матеріалів, як напр., лакофарбових покриттів, що містять свинець, деяких видів деревини, мінералів і металу, може бути небезпечним для здоров'я. Торкання або вдихання пилу може викликати у Вас або у осіб, що знаходяться поблизу, алергічні реакції та/або захворювання дихальних шляхів.

Певні види пилу, як напр., дубовий або буковий пил, вважаються канцерогенними, особливо в сполученні з добавками для обробки деревини (хромат, засоби для захисту деревини). Матеріали, що містять азбест, дозволяється обробляти лише спеціалістам.

- Слідкуйте за доброю вентиляцією на робочому місці.
- Рекомендується вдягати респіраторну маску з фільтром класу P2.

Додержуйтеся приписів щодо оброблюваних матеріалів, що діють у Вашій країні.

► **Уникайте накопичення пилу на робочому місці.** Пил може легко займатися.

## Робота

### Початок роботи

- ▶ **Зважайте на напругу в мережі! Напруга джерела струму повинна відповідати значенню, що зазначене на таблиці з характеристиками електроприладу. Електроприлад, що розрахований на напругу 230 В, може працювати також і при 220 В.**

### Встановлення напрямку обертання (див. мал. G – H)

- ▶ **Перемикайте перемикач швидкості 5, лише коли електроприлад зупинено.**

За допомогою перемикача напрямку обертання **5** можна міняти напрямок обертання інструмента. Однак це не можливо, якщо натиснутий вимикач **7**.

**Обертання праворуч:** Для свердління і закручування гвинтів посуňte перемикач напрямку обертання **5** ліворуч униз і одночасно праворуч угору.

**Обертання ліворуч:** Для послаблення або викручування гвинтів і розкручування гайок посуňte перемикач напрямку обертання **5** ліворуч угору і одночасно праворуч вниз.

### Встановлення режиму роботи



#### Свердлення і закручування гвинтів

Встановіть перемикач **2** на символ «свердлення».



#### Ударне свердлення

Встановіть перемикач **2** на значок «ударне свердлення».

Перемикач **2** відчутно заходить в зачеплення, його можна перемикати також і коли мотор працює.

### Механічне перемикання швидкості

- ▶ **Перемикати перемикач швидкості 9 можна на повільно працюючому електроприладі. Однак цього не треба робити, коли прилад зупинений, працює при повному навантаженні або на максимальній кількості обертів.**

За допомогою перемикача швидкості **9** можна встановлювати 2 діапазони кількості обертів.



#### Швидкість 1:

Мала кількість обертів; для великих діаметрів отвору і для гвинтів.



#### 2-а швидкість:

Велика кількість обертів; для малих діаметрів отвору.

Якщо перемикач швидкості **9** не повертається до упору, трохи покрутіть приводний шпindel із свердлом.

### Вмикання/вимкання

Щоб **увімкнути** електроприлад, натисніть на вимикач **7** і тримайте його натиснутим.

Щоб **зафіксувати** натиснутий вимикач **7**, натисніть на кнопку фіксації **6**.

Щоб **вимкнути** електроприлад, відпустіть вимикач **7** або, якщо він зафіксований кнопкою фіксації **6**, коротко натисніть на вимикач **7** та знову відпустіть його.

### Запобіжна муфта



З метою обмеження великих реакційних моментів електроінструмент устаткований запобіжною муфтою (Anti-Rotation).

- ▶ **При заклиненні або сіпанні електроприладу привод свердлильного шпінделя вимикається. Зважаючи на сили, що виникають при цьому, завжди добре тримайте електроприлад двома руками і зберігайте стійке положення.**
- ▶ **У разі застрягання вимкніть електроприлад і звільніть робочий інструмент. При вмиканні електроприладу із застрягим робочим інструментом виникають великі реакційні моменти.**

### Настроювання кількості обертів/кількості ударів

Кількість обертів увімкнутого електроприладу можна плавно регулювати більшим чи меншим натисканням на вимикач **7**.

При несильному натискуванні на вимикач **7** кількість обертів/кількість ударів невелика. При збільшенні сили натискування кількість обертів/кількість ударів зростає.

### Встановлення кількості обертів/кількості ударів

За допомогою коліщата для встановлення кількості обертів **8** можна встановлювати кількість обертів/кількість ударів також і під час роботи.

Необхідна кількість обертів/кількість ударів залежить від матеріалу і умов роботи, її можна визначити практичним способом.

### Електронне встановлення кількості обертів (GSB 21-2 RCT)

За допомогою коліщата для електронного встановлення кількості обертів **3** можна встановлювати кількість обертів/кількість ударів також і під час роботи.

Необхідна кількість обертів/кількість ударів залежить від матеріалу і умов роботи, її можна визначити практичним способом.

### Константна електроніка (GSB 21-2 RCT)

Постійна електроніка слідує за тим, щоб встановлена кількість обертів і кількість ударів залишалися при роботі на холостому ході і при роботі під навантаженням майже постійними.

## Електронне обмеження оберального моменту/ встановлення кількості обертів (Torque Control) (GSB 21-2 RCT)



Для свердління з встановленням кількості обертів встановіть перемикач 4 на значок «свердління». За допомогою коліщата 3 можна встановлювати кількість обертів також і під час роботи.



Для закручування/розкручування гвинтів з обмеженням оберального моменту встановіть перемикач 4 на значок «закручування/розкручування гвинтів». За допомогою коліщата 3 можна плавно встановлювати обертальний момент також і під час роботи:

**I** = зменшення оберального моменту,  
**III** = збільшення оберального моменту.

Максимальна кількість обертів автоматично підстроюється під встановлений обертальний момент.

Після досягнення при операції закручування/розкручування гвинтів встановленого оберального моменту електроприлад вимикається; робочий інструмент більше не обертається. Якщо після цього електроприлад буде розвантажений при ще натиснутому вимикачі 7, з міркувань безпеки робочий інструмент буде продовжувати обертатися лише з дуже низькою кількістю обертів.

Після короткочасного відпускання вимикача 7 наступний гвинт можна закручувати з таким самим обертальним моментом.



Для закручування/розкручування гвинтів без обмеження оберального моменту поверніть коліщата 3 праворуч до упору. Ця настройка необхідна, якщо обертального моменту в положенні **III** не достатньо.

## Вказівки щодо роботи

► **Приставляйте електроприлад до гайки/гвинта лише у вимкненому стані.** Робочі інструменти, що обертаються, можуть зісковзнути.

### Поради

Після тривалої роботи з невеликою кількістю обертів треба дати приладу охолонути (робота на холостому ходу протягом прибл. 3 хвилин з максимальною кількістю обертів).

Для просвердлення кахлю встановіть перемикач 2 на значок «свердлення». Після просвердлення кахлю встановіть перемикач на значок «ударне свердлення» і працюйте з ударом.

Для роботи з бетоном, каменем і цеглою використовуйте твердосплавні свердла.

Використовуйте при свердленні в метали лише бездоганні, заточені свердла з високолегованої швидкорізальної сталі. Відповідну якість гарантує оригінальне приладдя Bosch.

За допомогою приладу для заточення свердел (приладдя) можна легко заточувати спіральні свердла діаметром 2,5 – 10 мм.

## Технічне обслуговування і сервіс

### Технічне обслуговування і очищення

- **Перед будь-якими маніпуляціями з електроприладом витягніть штепсель з розетки.**
- **Щоб електроприлад працював якісно і надійно, тримайте прилад і вентиляційні отвори в чистоті.**

Якщо незважаючи на ретельну технологію виготовлення і перевірки прилад все-таки вийде з ладу, його ремонт дозволяється виконувати лише в авторизованій сервісній майстерні для електроприладів Bosch.

При всіх запитаннях і при замовленні запчастин, будь ласка, обов'язково зазначайте 10-значний товарний номер, що знаходиться на заводській табличці електроприладу.

### Сервісна майстерня і обслуговування клієнтів

В сервісній майстерні Ви отримаєте відповідь на Ваші запитання стосовно ремонту і технічного обслуговування Вашого продукту. Малюнки в деталях і інформацію щодо запчастин можна знайти за адресою:

**[www.bosch-pt.com](http://www.bosch-pt.com)**

Консультанти Bosch з радістю допоможуть Вам при запитаннях стосовно купівлі, застосування і налагодження продуктів і приладдя до них.

Гарантійне обслуговування і ремонт електроінструменту здійснюються відповідно до вимог і норм виготовлювача на території всіх країн лише у фірмових або авторизованих сервісних центрах фірми «Роберт Бош».

**ПОПЕРЕДЖЕННЯ!** Використання контрафактної продукції небезпечно в експлуатації і може мати негативні наслідки для здоров'я. Виготовлення і розповсюдження контрафактної продукції переслідується за Законом в адміністративному і кримінальному порядку.

### Україна

ТОВ «Роберт Бош»

Сервісний центр електроінструментів

вул. Крайна, 1, 02660, Київ-60

Україна

Тел.: +38 (044) 4 90 24 07 (багатоканальний)

E-Mail: [pt-service@ua.bosch.com](mailto:pt-service@ua.bosch.com)

Офіційний сайт: [www.bosch-powertools.com.ua](http://www.bosch-powertools.com.ua)

Адреса Регіональних гарантійних сервісних майстерень зазначена в Національному гарантійному талоні.

## Утилізація

Електроприлади, приладдя і упаковку треба здавати на екологічно чисту повторну переробку.

Не викидайте електроінструменти в побутове сміття!

**Лише для країн ЄС:**



Відповідно до європейської директиви 2002/96/ЕС про відпрацьовані електро- і електронні прилади і її перетворення в національному законодавстві електроприлади, що вийшли з вживання, повинні здаватися окремо і утилізуватися екологічно чистим способом.

Можливі зміни.

## Română

### Instrucțiuni privind siguranța și protecția muncii

#### Indicații generale de avertizare pentru scule electrice

**⚠️ AVERTISMENT** Citiți toate indicațiile de avertizare și instrucțiunile.

Nerespectarea indicațiilor de avertizare și a instrucțiunilor poate provoca electrocutare, incendii și/sau răniri grave.

**Păstrați toate indicațiile de avertizare și instrucțiunile în vederea utilizărilor viitoare.**

Termenul de „sculă electrică” folosit în indicațiile de avertizare se referă la sculele electrice alimentate de la rețea (cu cablu de alimentare) și la sculele electrice cu acumulator (fără cablu de alimentare).

#### Siguranța la locul de muncă

- ▶ **Mențineți-vă sectorul de lucru curat și bine iluminat.** Dezordinea sau sectoarele de lucru neluminate pot duce la accidente.
- ▶ **Nu lucrați cu scula electrică în mediu cu pericol de explozie, în care există lichide, gaze sau pulberi inflamabile.** Sculele electrice generează scântei care pot aprinde praful sau vaporii.
- ▶ **Nu permiteți accesul copiilor și al altor persoane în timpul utilizării sculei electrice.** Dacă vă este distrasă atenția puteți pierde controlul asupra mașinii.

#### Siguranța electrică

- ▶ **Ștecherul sculei electrice trebuie să fie potrivit prizei electrice. Nu este în nici un caz permisă modificarea ștecherului. Nu folosiți fișe adaptoare la sculele electrice legate la pământ de protecție.** Ștecherile nemodificate și prizele corespunzătoare diminuează riscul de electrocutare.
- ▶ **Evitați contactul corporal cu suprafețe legate la pământ ca țevi, instalații de încălzire, sobe și frigider.** Există un risc crescut de electrocutare atunci când corpul vă este legat la pământ.

- ▶ **Feriți mașina de ploaie sau umezeală.** Pătrunderea apei într-o sculă electrică mărește riscul de electrocutare.
- ▶ **Nu schimbați destinația cablului folosindu-l pentru transportare sau suspendarea sculei electrice ori pentru a trage ștecherul afară din priză. Feriți cablul de căldură, ulei, muchii ascuțite sau componente aflate în mișcare.** Cablurile deteriorate sau încurcate măresc riscul de electrocutare.
- ▶ **Atunci când lucrați cu o sculă electrică în aer liber, folosiți numai cabluri prelungitoare adecvate și pentru mediul exterior.** Folosirea unui cablu prelungitor adecvat pentru mediul exterior diminuează riscul de electrocutare.
- ▶ **Atunci când nu poate fi evitată utilizarea sculei electrice în mediu umez, folosiți un întrerupător automat de protecție împotriva tensiunilor periculoase.** Întrebuintarea unui întrerupător automat de protecție împotriva tensiunilor periculoase reduce riscul de electrocutare.

#### Siguranța persoanelor

- ▶ **Fiți atenți, aveți grijă de ceea ce faceți și procedați rațional atunci când lucrați cu o sculă electrică. Nu folosiți scula electrică atunci când lucrați cu o sculă electrică. Nu folosiți scula electrică atunci când sunteți oboșiți sau vă aflați sub influența drogurilor, a alcoolului sau a medicamentelor. nci când sunteți oboșiți sau vă aflați sub influența drogurilor, a alcoolului sau a medicamentelor.** Un moment de neatenție în timpul utilizării mașinii poate duce la răniri grave.
- ▶ **Purtați echipament personal de protecție și întotdeauna ochelari de protecție.** Purtarea echipamentului personal de protecție, ca masca pentru praf, încălțăminte de siguranță antiderapantă, casca de protecție sau protecția auditivă, în funcție de tipul și utilizarea sculei electrice, diminuează riscul rănilor.
- ▶ **Evitați o punere în funcțiune involuntară. Înainte de a introduce ștecherul în priză și/sau de a introduce acumulatorul în scula electrică, de a o ridica sau de a o transporta, asigurați-vă că aceasta este oprită.** Dacă atunci când transportați scula electrică țineți degetul pe întrerupător sau dacă porniți scula electrică înainte de a racorda la rețeaua de curent, puteți provoca accidente.
- ▶ **Înainte de pornirea sculei electrice îndepărtați dispozitivele de reglare sau cheile fixe din aceasta.** Un dispozitiv sau o cheie lăsată într-o componentă de mașină care se rotește poate duce la răniri.
- ▶ **Evitați o ținută corporală nefirească. Adoptați o poziție stabilă și mențineți-vă întotdeauna echilibrul.** Astfel veți putea controla mai bine mașina în situații neașteptate.
- ▶ **Purtați îmbrăcăminte adecvată. Nu purtați îmbrăcăminte largă sau podoabe. Feriți părul, îmbrăcăminte și mânușile de piesele aflate în mișcare.** Îmbrăcăminte largă, părul lung sau podoabele pot fi prinse în piesele aflate în mișcare.
- ▶ **Dacă pot fi montate echipamente de aspirare și colectare a prafului, asigurați-vă că acestea sunt racordate și folosite în mod corect.** Folosirea unei instalații de aspirare a prafului poate duce la reducerea poluării cu praf.

## Utilizarea și manevrarea atentă a sculelor electrice

- ▶ **Nu suprasolicitați mașina. Folosiți pentru executarea lucrării dv. scula electrică destinată aceluși scop.** Cu scula electrică potrivită lucrați mai bine și mai sigur în domeniul de putere indicat.
- ▶ **Nu folosiți scula electrică dacă aceasta are întrerupătorul defect.** O sculă electrică, care nu mai poate fi pornită sau oprită, este periculoasă și trebuie reparată.
- ▶ **Scoateți ștecherul afară din priză și/sau îndepărtați acumulatorul, înainte de a executa reglaje, a schimba accesoriul sau de a pune mașina la o parte.** Această măsură de prevenire împiedică pornirea involuntară a sculei electrice.
- ▶ **Păstrați sculele electrice nefolosite la loc inaccesibil copiilor. Nu lăsați să lucreze cu mașina persoane care nu sunt familiarizate cu aceasta sau care nu au citit aceste instrucțiuni.** Sculele electrice devin periculoase atunci când sunt folosite de persoane lipsite de experiență.
- ▶ **Întrețineți-vă scula electrică cu grijă. Controlați dacă componentele mobile ale sculei electrice funcționează impecabil și dacă nu se blochează, sau dacă există piese rupte sau deteriorate astfel încât să afecteze funcționarea sculei electrice. Înainte de utilizare dați la reparat piesele deteriorate.** Cauza multor accidente a fost întreținerea necorespunzătoare a sculelor electrice.
- ▶ **Mențineți bine ascuțite și curate dispozitivele de tăiere.** Dispozitivele de tăiere întreținute cu grijă, cu tăișuri ascuțite se înțepenesc în mai mică măsură și pot fi conduse mai ușor.
- ▶ **Folosiți scula electrică, accesoriile, dispozitivele de lucru etc. conform prezentelor instrucțiuni. Țineți cont de condițiile de lucru și de activitatea care trebuie desfășurată.** Folosirea sculelor electrice în alt scop decât pentru utilizările prevăzute, poate duce la situații periculoase.

## Service

- ▶ **Încredințați scula electrică pentru reparare numai personalului de specialitate, calificat în acest scop, repararea făcându-se numai cu piese de schimb originale.** Astfel veți fi siguri că este menținută siguranța mașinii.

## Instrucțiuni privind siguranța pentru mașini de găurit

- ▶ **Purtați protecții auditive în timpul găuririi cu percuție.** Expunerea la zgomot poate provoca pierderea auzului.
- ▶ **Folosiți mânerul suplimentar din setul de livrare.** Pierderea controlului poate duce la vătămări corporale.
- ▶ **Prindeți scula electrică de mânerul izolat atunci când executați operații în cursul cărora accesoriul poate atinge conductori ascunși sau propriul cordon de alimentare.** Contactul dintre accesoriu și un conductor electric aflat sub tensiune poate electrocuta utilizatorul.
- ▶ **Folosiți detectoare adecvate pentru a localiza conducte de alimentare ascunse sau adesați-vă în acest scop regie locale furnizoare de utilități.** Contactul cu conductorii electrici poate duce la incendii și electrocutare. Deteriorarea unei conducte de gaz poate provoca explozii. Spargerea unei conducte de apă cauzează pagube materiale sau poate duce la electrocutare.

- ▶ **Apucați strâns scula electrică.** În timpul înșurubării și deșurubării de șuruburi pentru scurt timp pot apărea reacții puternice.
- ▶ **Apucați strâns mașina în timpul lucrului și adoptați o poziție stabilă.** Scula electrică se conduce mai bine cu ambele mâini.
- ▶ **Asigurați piesa de lucru.** O piesă de lucru fixată cu dispozitive de prindere sau într-o menhină este ținută mai sigur decât cu mâna dumneavoastră.
- ▶ **Înainte de a pune jos scula electrică așteptați ca aceasta să se oprească complet.** Dispozitivul de lucru se poate agăța și duce la pierderea controlului asupra sculei electrice.

## Descrierea produsului și a performanțelor



**Citiți toate indicațiile de avertizare și instrucțiunile.** Nerespectarea indicațiilor de avertizare și a instrucțiunilor poate provoca electrocutare, incendii și/sau răni grave.

Vă rugăm să desfășurați pagina pliantă cu redarea mașinii și să o lăsați desfășurată cât timp citiți instrucțiunile de folosire.

## Utilizare conform destinației

Mașina este destinată găuririi cu percuție în cărămidă, beton și piatră, cât și găuririi în lemn, metal, ceramică și material plastic. Mașinile cu reglare electronică și funcționare dreapta/stânga pot fi folosite și la înșurubare și filetare.

## Elemente componente

Numerotarea elementelor componente se referă la schița sculei electrice de pe pagina grafică.

- 1 Mandrină rapidă
- 2 Comutator „Găurire/găurire cu percuție“
- 3 Rozetă de reglare pentru preselecția electronică a turației (GSB 21-2 RCT)
- 4 Comutator „găurire/înșurubare“ (GSB 21-2 RCT)
- 5 Comutator de schimbare a direcției de rotație
- 6 Tastă de fixare pentru întrerupătorul pornit/oprit
- 7 Întrerupător pornit/oprit
- 8 Rozetă de reglare pentru preselecția turației
- 9 Comutator de selecție trepte de turație
- 10 Tastă de reglare a limitatorului de adâncime\*
- 11 Mâner suplimentar (suprafață de prindere izolată)\*
- 12 Limitator de adâncime\*
- 13 Mâner (suprafață de prindere izolată)
- 14 Cheie pentru mandrine\*
- 15 Mandrină cu coroană dințată\*
- 16 Cap de șurubelniță\*
- 17 Adaptor universal de prindere\*
- 18 Cheie imbus\*\*

\***Accesoriile ilustrate sau descrise nu sunt cuprinse în setul de livrare standard. Puteți găsi accesoriile complete în programul nostru de accesorii.**

\*\***uzuală din comerț (nu este cuprinsă în setul de livrare)**

## Informație privind zgomotul/vibrațiile

Valorile măsurate pentru zgomot au fost determinate conform EN 60745.

Nivelul presiunii sonore evaluat A al sculei electrice este în mod normal: nivel presiune sonoră 95 dB(A); nivel putere sonoră 106 dB(A). Incertitudine K = 3 dB.

### Purtați aparat de protecție auditivă!

	3 601 ...	A9C 0..	A9C 5.. A9C 6..	A9C 7.. A9C 8..
Valorile totale ale vibrațiilor $a_h$ (suma vectorială a trei direcții) și incertitudinea K au fost determinate conform EN 60745:				
Găurire în metal:				
$a_h$	m/s <sup>2</sup>	5,6	5,6	5,4
K	m/s <sup>2</sup>	1,5	1,5	1,5
Găurire cu percuție în beton:				
$a_h$	m/s <sup>2</sup>	14,6	14,6	15,7
K	m/s <sup>2</sup>	1,8	1,8	2,2
Înșurubare:				
$a_h$	m/s <sup>2</sup>	–	< 2,5	< 2,5
K	m/s <sup>2</sup>	–	1,5	1,5
Filetare:				
$a_h$	m/s <sup>2</sup>	–	< 2,5	< 2,5
K	m/s <sup>2</sup>	–	1,5	1,5

Nivelul vibrațiilor specificat în prezentele instrucțiuni a fost măsurat conform unei proceduri de măsurare standardizate în EN 60745 și poate fi utilizat la compararea diferitelor scule electrice. El poate fi folosit și pentru evaluarea provizorie a solicitării vibratorii.

Nivelul specificat al vibrațiilor se referă la cele mai frecvente utilizări ale sculei electrice. În eventualitatea în care scula electrică este utilizată pentru alte aplicații, împreună cu alte accesorii decât cele indicate sau nu beneficiază de o întreținere satisfăcătoare, nivelul vibrațiilor se poate abate de la valoarea specificată.

Aceasta poate amplifica considerabil solicitarea vibratorie de-a lungul întregului interval de lucru.

Pentru o evaluare exactă a solicitării vibratorii ar trebui luate în calcul și intervalele de timp în care scula electrică este deconectată sau funcționează, dar nu este utilizată efectiv.

Această metodă de calcul ar putea duce la reducerea considerabilă a valorii solicitării vibratorii pe întreg intervalul de lucru.

Stabiliți măsuri de siguranță suplimentare pentru protejarea utilizatorului împotriva efectului vibrațiilor, ca de exemplu: întreținerea sculei electrice și a accesoriilor, menținerea căldurii mâinilor, organizarea proceselor de muncă.

## Date tehnice

Mașină de găurit cu percuție	GSB ... Professional	21-2	21-2 RE	21-2 RE	21-2 RCT	21-2 RCT
Număr de identificare	3 601 ...	A9C 0..	A9C 5..	A9C 6..	A9C 7..	A9C 8..
Putere nominală	W	1 100	1 100	1 100	1 300	1 300
Putere debitată	W	630	630	630	695	695

Specificațiile sunt valabile pentru o tensiune nominală [U] de 230 V. În cazul unor tensiuni diferite și al unor modele de execuție specifice anumitor țări, aceste specificații pot varia.

Vă rugăm să rețineți numărul de identificare de pe plăcuța indicatoare a tipului sculei dumneavoastră electrice. Denumirile comerciale ale sculelor electrice pot varia.

## Declarație de conformitate

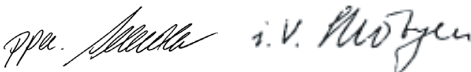
Declaram pe proprie răspundere că produsul descris la paragraful „Date tehnice” este în conformitate cu următoarele standarde și documente normative: EN 60745 conform prevederilor Directivelor 2004/108/CE, 2006/42/CE.

Documentație tehnică la:

Robert Bosch GmbH, PT/ESC,  
D-70745 Leinfelden-Echterdingen

Dr. Egbert Schneider  
Senior Vice President  
Engineering

Dr. Eckerhard Strötgen  
Head of Product  
Certification



Robert Bosch GmbH, Power Tools Division  
D-70745 Leinfelden-Echterdingen  
09.05.2011



Mașină de găurit cu percuție	GSB ... Professional	21-2	21-2 RE	21-2 RE	21-2 RCT	21-2 RCT
Turație la mersul în gol						
- Treapta 1-a	rot./min	900	0 – 900	0 – 900	0 – 900	0 – 900
- Treapta a 2-a	rot./min	3000	0 – 3000	0 – 3000	0 – 3000	0 – 3000
Turație nominală						
- Treapta 1-a	rot./min	580	580	580	900	900
- Treapta a 2-a	rot./min	1900	1900	1900	3000	3000
Număr vibrații la turația de mers în gol	min <sup>-1</sup>	51000	51000	51000	51000	51000
Moment de torsiune nominal (treapta 1-a/a 2-a)	Nm	9,6/3,2	9,6/3,2	9,6/3,2	7,8/2,6	7,8/2,6
Limitare electronică a momentului de torsiune (Torque Control)		-	-	-	●	●
Preselecția turației		-	●	●	●	●
Constant Electronic		-	-	-	●	●
Funcționare dreapta/stânga		-	●	●	●	●
Mandrină cu coroană dințată		●	-	●	-	●
Mandrină rapidă		-	●	-	●	-
Blocare automată a axului (Auto Lock)		-	●	-	●	-
Cuplaj de suprasarcină		●	●	●	●	●
Diam. guler ax	mm	43	43	43	43	43
Diam. maxim de găurire (treapta 1-a/2-a)						
- Beton	mm	22/13	22/13	22/13	22/13	22/13
- Zidărie	mm	24/16	24/16	24/16	24/16	24/16
- Oțel	mm	16/8	16/8	16/8	16/10	16/10
- Lemn	mm	40/25	40/25	40/25	40/25	40/25
Domeniu prindere mandrină	mm	1,5 – 13	1,5 – 13	1,5 – 13	1,5 – 13	1,5 – 13
Greutate conform EPTA-Procedure 01/2003	kg	2,9	2,9	2,9	2,9	2,9
Clasa de protecție		□/II	□/II	□/II	□/II	□/II

Specificațiile sunt valabile pentru o tensiune nominală [U] de 230 V. În cazul unor tensiuni diferite și al unor modele de execuție specifice anumitor țări, aceste specificații pot varia.

Vă rugăm să rețineți numărul de identificare de pe plăcuța indicatoare a tipului sculei dumneavoastră electrice. Denumirile comerciale ale sculelor electrice pot varia.

## Montare

- **Înainte oricărui intervenții asupra sculei electrice scoateți cablul de alimentare afară din priză.**

### Mâner suplimentar (vezi figura A)

- **Folosiți scula electrică numai împreună cu mânerul suplimentar 11.**

Puteți întoarce mânerul suplimentar **11** în 12 poziții, pentru a avea o postură de lucru sigură și confortabilă.

Răsuciți partea inferioară a mânerului suplimentar **11** în direcția de rotație **1** și împingeți mânerul suplimentar **11** într-atât înainte, până când îl veți putea bascula în poziția dorită. Apoi trageți din nou înapoi mânerul suplimentar **11** și strângeți bine la loc partea inferioară a mânerului suplimentar răsucind-o în direcția de rotație **2**.

### Reglarea adâncimii de găurire (vezi figura A)

Cu limitatorul de adâncime **12** poate fi reglată adâncimea de găurire **X** dorită.

Apăsăți tasta de reglare a adâncimii de găurire **10** și introduceți limitatorul de adâncime în mânerul suplimentar **11**.

Trageți afară limitatorul de adâncime într-atât încât distanța dintre vârful burghiului și vârful limitatorului de adâncime să fie egală cu adâncimea de găurire **X** dorită.

Striațiile de pe limitatorul de adâncime **12** trebuie să fie îndreptate în sus.

### Schimbarea accesoriilor

- **Pentru schimbarea accesoriilor folosiți mănuși de protecție.** În timpul proceselor de lucru mai îndelungate mandrina se poate încălzi puternic.

### Mandrină rapidă (vezi figura B)

Dacă întrerupătorul pornit/oprit **7** nu este apăsat, arborele portburghiu este blocat. Aceasta permite o schimbare rapidă, comodă și simplă a dispozitivului din mandrină.

Deschideți mandrina rapidă **1** învârtind-o în direcția de rotație **1**, până când accesoriul poate fi introdus. Introduceți accesoriul.

Închideți rotind puternic cu mâna bucașa mandrinei rapide **1** în direcția de rotație **2**, până când nu se mai aude zgomotul de forțare a înclichetării. În acest mod mandrina se blochează automat.

Mandrina se deblochează din nou dacă, pentru îndepărtarea dispozitivului, învârtiți bucașa mandrinei în direcție opusă.

### Mandrină cu coroană dințată (vezi figura C)

Deschideți prin rotire mandrina cu coroană dințată **15** astfel încât să poată fi introdus accesoriul. Introduceți accesoriul. Introduceți cheia de mandrine **14** în găurile corespunzătoare ale mandrinei cu coroană dințată **15** și strângeți uniform accesoriul.

### Dispozitive șurubelniță (vezi figura D)

În cazul utilizării capetelor de șurubelniță **16** ar trebui să folosiți întotdeauna un adaptor universal **17** pentru capete de șurubelniță. Utilizați întotdeauna numai capete de șurubelniță potrivite pentru capul de șurub care trebuie înșurubat. Pentru înșurubare poziționați întotdeauna comutatorul „Găurire/găurire cu percuție” **2** pe simbolul „Găurire”.

### Schimbarea mandrinei

► **La sculele electrice fără sistem de blocare a arborelui portburghiu mandrina trebuie schimbată la un atelier autorizat de asistență service post-vânzări pentru scule electrice Bosch.**

### Demontarea mandrinei (vezi figura E)

Demontați mânerul suplimentar și aduceți comutatorul de selecție a treptelor de turație **9** în poziția de mijloc, între treptea 1-a și a 2-a.

Introduceți un știft de oțel având diametru de 4 mm cu o lungime de aprox. 50 mm în alezajul de pe gulerul arborelui, pentru a bloca arborele portburghiu.

Prindeți o cheie imbus **18**, cu tija scurtă îndreptată înainte, în mandrina rapidă **1**.

Puneți scula electrică pe un postament stabil, de exemplu pe un banc de lucru. Fixați strâns scula electrică și desprindeți mandrina rapidă **1** răsucind cheia imbus **18** în direcția de rotație **1**. O mandrină rapidă care s-a blocat poate fi deblocată prin aplicarea unei lovituri ușoare asupra tijei lungi a cheii imbus **18**. Îndepărtați cheia imbus din mandrina rapidă și deșurubați complet mandrina rapidă.

### Montarea mandrinei (vezi figura F)

Montarea mandrinei rapide/mandrinei cu coroană dințată se face în ordine inversă a operațiilor.

► **După montarea mandrinei îndepărtați din nou din alezaj știftul de oțel.**



**Mandrina trebuie strânsă cu un moment de strângere de aprox. 40 – 45 Nm.**

### Aspirarea prafului/așchiilor

► Pulberile rezultate din prelucrarea de materiale cum sunt vopselele pe bază de plumb, anumite tipuri de lemn, minerale și metal pot fi dăunătoare sănătății. Atingerea sau inspirarea acestor pulberi poate provoca reacții alergice și/sau îmbolnăvirile căilor respiratorii ale utilizatorului sau a le persoanelor aflate în apropiere. Anumite pulberi cum sunt pulberea de lemn de stejar sau de fag sunt considerate a fi cancerigene, mai ales în combinație cu materiale de adaos utilizate la prelucrarea lemnului (cromat, substanțe de protecție a lemnului).

Materialele care conțin azbest nu pot fi prelucrate decât de către specialiști.

- Asigurați buna ventilație a locului de muncă.
- Este recomandabil să se utilizeze o mască de protecție a respirației având clasa de filtrare P2.

Respectați prescripțiile din țara dumneavoastră referitoare la materialele de prelucrat.

► **Evitați acumulările și depunerile de praf la locul de muncă.** Pulberile se pot aprinde cu ușurință.

## Funcționare

### Punere în funcțiune

► **Atenție la tensiunea rețelei de alimentare! Tensiunea sursei de curent trebuie să coincidă cu datele de pe plăcuța indicatoare a tipului sculei electrice. Sculele electrice inscripționate cu 230 V pot funcționa și racordate la 220 V.**

### Reglarea direcției de rotație (vezi figurile G – H)

► **Acționați comutatorul de schimbare a direcției de rotație 5 numai când scula electrică este oprită.**

Cu comutatorul de schimbare a direcției de rotație **5** puteți schimba direcția de rotație a sculei electrice. Atunci când întrerupătorul pornit/oprit **7** este apăsat acest lucru nu mai este însă posibil.

**Funcționare dreapta:** Pentru găurire și înșurubare împingeți în jos comutatorul de schimbare a direcției de rotație **5** din partea stângă și concomitent împingeți-l în sus pe cel din partea dreaptă.

**Funcționare stânga:** Pentru slăbirea respectiv deșurubarea de șuruburi și piulițe împingeți în sus comutatorul de schimbare a direcției de rotație **5** din partea stângă și concomitent împingeți-l în jos pe cel din partea dreaptă.

### Reglarea modului de funcționare



#### Găurire și înșurubare

Poziționați comutatorul **2** pe simbolul „Găurire”.



#### Găurire cu percuție

Poziționați comutatorul **2** pe simbolul „Găurire cu percuție”.

Comutatorul **2** se înclichetează perceptibil și poate fi acționat și cu motorul în funcțiune.

### Selecție mecanică a treptelor de turație

► **Puteți acționa comutatorul de selecție a treptelor de turație 9 atunci când scula electrică funcționează cu turație scăzută. Totuși nu ar trebui să acționați comutatorul în timpul repausului sculei electrice, în plină sarcină sau când aceasta funcționează la turație maximă.**

Cu ajutorul comutatorului de selecție a treptelor de turație **9** pot fi preselecțate 2 domenii de turații.

**Treapta I-a:**

Domeniu de turații scăzute; pentru executarea de găuri cu diametre mari sau pentru înșurubare.

**Treapta a II-a:**

Domeniu de turații înalte; pentru executarea de găuri cu diametre mici.

În cazul în care comutatorul de selecție a treptelor de turație **9** nu poate fi întors până la punctul de oprire, trebuie să învârtiți puțin axul de antrenare cu burghiul.

**Pornire/oprire**

Apăsați pentru **punerea în funcțiune** a sculei electrice întrerupătorul pornit/oprit **7** și țineți-l apăsat.

Pentru **fixarea** în poziție fixată a întrerupătorului pornit/oprit **7**, apăsați tasta de fixare **6**.

Pentru **oprirea** sculei electrice eliberați întrerupătorul pornit/oprit **7** respectiv, dacă acesta a fost blocat cu tasta de fixare **6**, apăsați scurt întrerupătorul pornit/oprit **7** și apoi eliberați-l din nou.

**Cuplaj de suprasarcină**

Pentru limitarea momentelor de reacție puternice, scula electrică este echipată cu un cuplaj de suprasarcină (Anti-Rotation = antirotație).

- ▶ **Dacă accesoriul se blochează sau se agață, se întrerupe antrenarea la arborele portburghiu. Din cauza forțelor care apar, trebuie să țineți întotdeauna bine scula electrică cu ambele mâini și să adoptați o poziție stabilă.**
- ▶ **Opriti scula electrică și slăbiți accesoriul dacă scula electrică se blochează. Pornirea mașinii în timp ce dispozitivul de găurit este blocat generează recul.**

**Reglarea turației/a numărului de percuții**

Puteți regla fără trepte turația/numărul de percuții al sculei electrice deja pornite prin varierea forței de apăsare exercitate asupra întrerupătorului pornit/oprit **7**.

O apăsare ușoară a întrerupătorului pornit/oprit **7** are drept efect o turație/număr de percuții scăzut. O dată cu creșterea apăsării se mărește și turația/numărul de percuții.

**Preselecția turației/a numărului de percuții**

Cu rozeta de reglare pentru preselecția turației **8** puteți preselecta turația chiar în timpul funcționării mașinii.

Turația/numărul de percuții necesar depinde de material și de condițiile de lucru, putându-se determina printr-o probă practică.

**Preselecție electronică a turației (GSB 21-2 RCT)**

Cu rozeta de reglare pentru preselecția electronică a turației **3** puteți preselecta turația/numărul de percuții necesare și în timpul funcționării mașinii.

Turația/numărul de percuții necesar depinde de material și de condițiile de lucru, putându-se determina printr-o probă practică.

**Constant Electronic (GSB 21-2 RCT)**

Sistemul Constant Electronic menține aproape constantă turația și numărul de percuții preselectate, între mersul în gol și sarcină.

**Limitare electronică a momentului de torsiune/ preselecție electronică a turației (Torque Control) (GSB 21-2 RCT)**

Pentru **găurire cu preselecția turației** poziționați comutatorul **4** pe simbolul „Găurire”. Cu rozeta de reglare **3** puteți preselecta turația necesară și în timpul funcționării mașinii.



Pentru **înșurubare cu limitarea momentului de torsiune** poziționați comutatorul **4** pe simbolul „Înșurubare”. Cu rozeta de reglare **3** puteți preselecta fără trepte momentul de torsiune care acționează la arborele portburghiu, și în timpul funcționării mașinii: **I** = moment de torsiune slab, **III** = moment de torsiune puternic.



Turația maximă este adaptată automat la momentul de torsiune reglat.

Dacă în timpul procesului de înșurubare se atinge momentul de torsiune preselectat, scula electrică se deconectează; dispozitivul de lucru nu se mai rotește. Dacă, după aceea, scula electrică este scoasă din sarcină iar întrerupătorul pornit/oprit **7** mai este încă apăsat, din considerente legate de siguranță, dispozitivul de lucru va continua să se rotească, însă cu o turație foarte scăzută.

După ce se eliberează pentru scurt timp întrerupătorul pornit/oprit **7** următorul șurub va putea fi strâns cu același moment de torsiune.



Pentru **înșurubare fără limitarea momentului de torsiune** rotiți rozeta de reglare **3** poziționând-o pe punctul de oprire din dreapta. Acest reglaj este necesar, atunci când momentul de torsiune selectat în poziția **III** nu este suficient de puternic.

**Instrucțiuni de lucru**

- ▶ **Puneți scula electrică pe piuliță/șurub numai în stare oprită.** Accesoriile aflate în mișcare de rotație pot altfel aluneca.

**Sfaturi utile**

După ce ați lucrat un timp mai îndelungat cu o turație redusă, lăsați scula electrică să meargă în gol la turație maximă aprox. 3 minute pentru a se răci.

Pentru găurirea plăcilor de faianță poziționați comutatorul **2** pe simbolul „Găurire”. După străpungerea plăcii de faianță mutați comutatorul pe simbolul „Găurire cu percuție” și lucrați cu percuție.

Atunci când lucrati в бетон, пиа̀р̀а и зида̀рие фолосѝти бургиие с карбурн металице.

Пену га̀уриrea металлу фолосѝти нумай бургиие HSS импекабиле, асчу̀тите (HSS = лб. герм: о̀тел де ина̀лтa перформан̀та). Гама де асесории Bosch вa гaрантеа̀а калитатеа коrespунзaтоаре.

Су диспозитиву де асчу̀ти бургиие (асесориу) пу̀тѐти асчу̀ти фàрa ефорту бургиие елицида̀ле сун диаметру де 2,5 – 10 мм.

## Ѝнтрѐтинере и сервисе

### Ѝнтрѐтинере и сурàщaре

- ▶ **Ѝнаи́теа о́рицàру и́нтервен̀ии асупра сцелу елестрике сцоатѐти кабллу де алиментаре афàрa дин приза.**
- ▶ **Пену а лукра бине и сигур пàстра̀ти сурате сцла елестрика и фантеле де аерисире.**

Дaкà в циада проceeделу де фабрика̀ие и контрол ригуроае машина аре тотуи о панà, репарареа ацестеа се ва фaце нумай ла а ателиер де асистен̀та сервисе ауторизат пену сцле елестрике Bosch.

Ѝн каз де рекламàии и комени де пиесе де schimb вa ругàм сà инцифре неапàрат нумàру де идентификаре компус дин 10 цифре, conform пlацу̀ей индикатоаре а типулу сцелу елестрике.

### Сервизиу де асистен̀та те́хника пост-вàнзàри и консултан̀та клиѐти

Сервизиу нустру де асистен̀та те́хника пост-вàнзàри рàспунде ѝнтербàрилу думнеаваоàра привинд ѝнтрѐтинереа и репарареа продуслулу думнеаваоàра кàт и привитор ла пиеседе де schimb. Десене дескомпозе але ансамблелу кàт и информàии привинд пиеседе де schimb гàщи и ла:

**www.bosch-pt.com**

Ехипа де консултан̀та клиѐти Bosch рàспунде су пlацере ку ѝнтербàриле привинд купàрареа, ултизареа и реглaреа продуселу и асесорию лу.

#### Ро̀мàния

Robert Bosch SRL  
Bosch Service Center  
Str. Horia Măcelariu Nr. 30 – 34,  
013937 Бучурѐсти

Tel. Service сцле елестрике: +40 (021) 4 05 75 40

Fax: +40 (021) 4 05 75 66

E-Mail: infoBSC@ro.bosch.com

Tel. Консултан̀та те́хника: +40 (021) 4 05 75 39

Fax: +40 (021) 4 05 75 66

E-Mail: infoBSC@ro.bosch.com

www.bosch-romania.ro

### Ели́минаре

Сцлеле елестрике, асесориюле и амбалaже ле трубеиу де рeaлорификаре екологика̀.

Ну арунца̀ти сцлеле елестрике ѝн гуноиу менaжер!

### Нумай пену ру̀рaле UE:



Conform Директиву Еуропене 2002/96/CE привинд машинале и апарателе елестрике и елестронике узате и транспунереа ацестеа ѝн лeгила̀тия на̀ционала̀, сцлеле елестрике сцоаде дин уз трубеиу колектате сепарат и де рeaлорификаре екологика̀.

Sub rezerva modificàrilor.

## Бълга̀рски

### Указаниа за безопа̀сна работа

#### Общи указания за безопа̀сна работа

**⚠ ВНИМАНИЕ** Прочетете внимателно всички указания. Неспазването на

приведените по-долу указания може да доведе до токов удар, пожар и/или тежки травми.

#### Съхранявайте тези указания на сигурно място.

Исползваният по-долу термин «електроинструмент» се отнася до захранвани от електрическата мрежа електроинструменти (със захранващ кабел) и до захранвани от акумулаторна батерия електроинструменти (без захранващ кабел).

#### Безопасност на работното място

- ▶ **Поддържайте работното си място чисто и добре осветено.** Безпорядъкът и недостатъчното осветление могат да спомогнат за възникването на трудова злополука.
- ▶ **Не работете с електроинструмента в среда с повишена опасност от възникване на експлозия, в близост до леснозапалими течности, газове или прахообразни материали.** По време на работа в електроинструментите се отделят искри, които могат да възпламят прахообразни материали или пари.
- ▶ **Дръжте деца и странични лица на безопасно разстояние, докато работите с електроинструмента.** Ако вниманието Ви бъде отклонено, може да загубите контрола над електроинструмента.

#### Безопасност при работа с електрически ток

- ▶ **Щепселът на електроинструмента трябва да е подходящ за ползвания контакт. В никакъв случай не се допуска изменение на конструкцията на щепсела. Когато работите със занулен електроуред, не използвайте адаптери за щепсела.** Ползването на оригинални щепсели и контакти намалява риска от възникване на токов удар.
- ▶ **Избягвайте допира на тялото Ви до заземени тела, напр. тръби, отоплителни уреди, пещи и хладилници.** Когато тялото Ви е заземено, рискът от възникване на токов удар е по-голям.

- ▶ **Предпазвайте електроинструмента си от дъжд и влага.** Проникването на вода в електроинструмента повишава опасността от токов удар.
- ▶ **Не използвайте захранващия кабел за цели, за които той не е предвиден, напр. за да носите електроинструмента за кабела или да извадите щепсела от контакта.** Предпазвайте кабела от нагриване, омасляване, допир до остри ръбове или до подвижни звена на машини. Повредени или усукани кабели увеличават риска от възникване на токов удар.
- ▶ **Когато работите с електроинструмент навън, използвайте само удължителни кабели, подходящи за работа на открито.** Използването на удължител, предназначен за работа на открито, намалява риска от възникване на токов удар.
- ▶ **Ако се налага използването на електроинструмента във влажна среда, използвайте предпазен прекъсвач за утечни токове.** Използването на предпазен прекъсвач за утечни токове намалява опасността от възникване на токов удар.

#### Безопасен начин на работа

- ▶ **Бъдете концентрирани, следете внимателно действията си и постъпвайте предпазливо и разумно.** Не използвайте електроинструмента, когато сте уморени или под влиянието на наркотични вещества, алкохол или упойващи лекарства. Един миг разсеяност при работа с електроинструмент може да има за последствие изключително тежки наранявания.
- ▶ **Работете с предпазващо работно облекло и винаги с предпазни очила.** Носенето на подходящи за ползвания електроинструмент и извършваната дейност лични предпазни средства, като дихателна маска, здрави плътнотазаторени обувки със стабилен грайфер, защитна каска или шумозаглушители (антифони), намалява риска от възникване на трудова злополука.
- ▶ **Избягвайте опасността от включване на електроинструмента по невнимание.** Преди да включите щепсела в захранващата мрежа или да поставите акумулаторната батерия, се уверявайте, че пусковият прекъсвач е в положение «изключено». Ако, когато носите електроинструмента, държите пръста си върху пусковия прекъсвач, или ако подавате захранващо напрежение на електроинструмента, когато е включен, съществува опасност от възникване на трудова злополука.
- ▶ **Преди да включите електроинструмента, се уверявайте, че сте отстранили от него всички помощни инструменти и гаечни ключове.** Помощен инструмент, забравен на въртящо се звено, може да причини травми.
- ▶ **Избягвайте неестествените положения на тялото.** Работете в стабилно положение на тялото и във всеки момент поддържайте равновесие. Така ще можете да контролирате електроинструмента по-добре и по-безопасно, ако възникне неочаквана ситуация.
- ▶ **Работете с подходящо облекло.** Не работете с широки дрехи или украшения. Дръжте косата си, дрехите и ръкавици на безопасно разстояние от вър-

тящи се звена на електроинструментите. Широките дрехи, украшенията, дългите коси могат да бъдат захванати и увлечени от въртящи се звена.

- ▶ **Ако е възможно използването на външна аспирационна система, се уверявайте, че тя е включена и функционира изправно.** Използването на аспирационна система намалява рисковете, дължащи се на отделящата се при работа прах.

#### Грижливо отношение към електроинструментите

- ▶ **Не претоварвайте електроинструмента.** Използвайте електроинструментите само съобразно тяхното предназначение. Ще работите по-добре и по-безопасно, когато използвате подходящия електроинструмент в зададения от производителя диапазон на натоварване.
- ▶ **Не използвайте електроинструмент, чиито пусков прекъсвач е повреден.** Електроинструмент, който не може да бъде изключван и включван по предвидения от производителя начин, е опасен и трябва да бъде ремонтиран.
- ▶ **Преди да променят настройките на електроинструмента, да заменят работни инструменти и допълнителни приспособления, както и когато продължително време няма да използват електроинструмента, изключвайте щепсела от захранващата мрежа и/или изваждайте акумулаторната батерия.** Тази мярка премахва опасността от задействане на електроинструмента по невнимание.
- ▶ **Съхранявайте електроинструментите на места, където не могат да бъдат достигнати от деца.** Не допускайте те да бъдат използвани от лица, които не са запознати с начина на работа с тях и не са прочели тези инструкции. Когато са в ръцете на неопитни потребители, електроинструментите могат да бъдат изключително опасни.
- ▶ **Поддържайте електроинструментите си грижливо.** Проверявайте дали подвижните звена функционират безукорно, дали не заклинват, дали има счупени или повредени детайли, които нарушават или изменят функциите на електроинструмента. Преди да използват електроинструмента, се погрижете повредените детайли да бъдат ремонтирани. Много от трудовите злополуки се дължат на недобре поддържани електроинструменти и уреди.
- ▶ **Поддържайте режещите инструменти винаги добре заточени и чисти.** Добре поддържаните режещи инструменти с остри ръбове оказват по-малко съпротивление и се водят по-леко.
- ▶ **Използвайте електроинструментите, допълнителните приспособления, работните инструменти и т. н., съобразно инструкциите на производителя.** При това се съобразявайте и с конкретните работни условия и операции, които трябва да изпълните. Използването на електроинструменти за различни от предвидените от производителя приложения повишава опасността от възникване на трудови злополуки.

## Поддържане

- ▶ **Допускайте ремонтът на електроинструментите Ви да се извършва само от квалифицирани специалисти и само с използването на оригинални резервни части.** По този начин се гарантира съхраняване на безопасността на електроинструмента.

## Указания за безопасна работа с бормашини

- ▶ **При ударно пробиване работете с шумозаглушители (антифони).** Продължително въздействие от силен шум може да предизвика загуба на слух.
- ▶ **Използвайте включените в окомплектовката спомагателни ръкохватки.** При загуба на контрол над електроинструмента може да се стигне до травми.
- ▶ **Когато съществува опасност по време на работа работният инструмент да засегне скрити под повърхността проводници под напрежение или захранващия кабел, допирайте електроинструмента само до изолираните ръкохватки.** При контакт с проводник под напрежение то се предава на металните детайли на електроинструмента и това може да предизвика токов удар.
- ▶ **Използвайте подходящи прибори, за да откриете евентуално скрити под повърхността тръбопроводи, или се обърнете към съответното местно снабдително дружество.** Влизането в съприкосновение с проводници под напрежение може да предизвика пожар и токов удар. Увреждането на газопровод може да доведе до експлозия. Повреждането на водопровод има за последствие големи материални щети и може да предизвика токов удар.
- ▶ **Дръжте електроинструмента здраво.** При завиване и развиване на винтове могат рязко да възникнат силни реакционни моменти.
- ▶ **По време на работа дръжте електроинструмента здраво с двете ръце и заемайте стабилно положение на тялото.** С двете ръце електроинструментът се води по-сигурно.
- ▶ **Осигурявайте обработвания детайл.** Детайл, захванат с подходящи приспособления или скоби, е застопорен по-здраво и сигурно, отколкото, ако го държите с ръка.
- ▶ **Преди да оставите електроинструмента, изчаквайте въртенето да спре напълно.** В противен случай използваният работен инструмент може да допре друг предмет и да предизвика неконтролирано преместване на електроинструмента.

## Описание на продукта и възможностите му



**Прочетете внимателно всички указания.** Неспазването на приведените по-долу указания може да доведе до токов удар, пожар и/или тежки травми.

Моля, отворете разгъващата се корица с фигурите и, докато четете ръководството за експлоатация, я оставете отворена.

## Предназначение на електроинструмента

Електроинструментът е предназначен за ударно пробиване в дърво, метал, керамика или пластмаса. Електроинструменти с електронно управление и дясна/лява посока на въртене могат да се използват и за завиване/развиване на винтови съединения.

## Изобразени елементи

Номерирането на елементите на електроинструмента се отнася до изображенията на страниците с фигурите.

- 1 Патронник за бързо захващане
- 2 Превключвател «Пробиване/Ударно пробиване»
- 3 Потенциометър за електронно регулиране на скоростта на въртене (GSB 21-2 RCT)
- 4 Превключвател «пробиване/завиване» (GSB 21-2 RCT)
- 5 Превключвател за посоката на въртене
- 6 Застопоряващ бутон за пусковия прекъсвач
- 7 Пусков прекъсвач
- 8 Потенциометър за предварителен избор на скоростта на въртене
- 9 Превключвател за предавките
- 10 Бутон за регулиране на дълбочинния ограничител\*
- 11 Спомагателна ръкохватка (Изолирана повърхност за захващане)\*
- 12 Дълбочинен ограничител\*
- 13 Ръкохватка (Изолирана повърхност за захващане)
- 14 Ключ за патронника\*
- 15 Патронник със зъбен венец\*
- 16 Накрайник за завиване/развиване (бит)\*
- 17 Универсално гнездо за битове\*
- 18 Шестостенен ключ\*\*

\*Изобразените на фигурите и описаните допълнителни приспособления не са включени в стандартната окомплектовка на уреда. Изчерпателен списък на допълнителните приспособления можете да намерите съответно в каталога ни за допълнителни приспособления.

\*\*стандартен инструмент (не е включен в окомплектовката)

## Информация за излъчван шум и вибрации

Стойностите за шума са определени съгласно EN 60745.

Равнището А на генериран шум обикновено е: равнище на звуковото налягане 95 dB(A); мощност на звука 106 dB(A).  
Неопределеност K = 3 dB.

### Работете с шумозаглушители!

	3 601 ...	A9C 0..	A9C 5.. A9C 6..	A9C 7.. A9C 8..
Пълната стойност на вибрациите $a_h$ (векторната сума по трите направления) и неопределеността K са определени съгласно EN 60745:				
Пробиване в метал:				
$a_h$	m/s <sup>2</sup>	5,6	5,6	5,4
K	m/s <sup>2</sup>	1,5	1,5	1,5
ударно пробиване в бетон:				
$a_h$	m/s <sup>2</sup>	14,6	14,6	15,7
K	m/s <sup>2</sup>	1,8	1,8	2,2
завиване/развиване:				
$a_h$	m/s <sup>2</sup>	–	< 2,5	< 2,5
K	m/s <sup>2</sup>	–	1,5	1,5
нарязване на резба:				
$a_h$	m/s <sup>2</sup>	–	< 2,5	< 2,5
K	m/s <sup>2</sup>	–	1,5	1,5

Равнището на генерираните вибрации, посочено в това Ръководство за експлоатация, е определено съгласно процедурата, дефинирана в EN 60745, и може да бъде използвано за сравняване с други електроинструменти. То е подходящо също и за предварителна ориентировъчна преценка на натоварването от вибрации.

Посоченото ниво на генерираните вибрации е представително за най-често срещаните приложения на електроинструмента. Все пак, ако електроинструментът се използва за други дейности, с други работни инструменти или ако не бъде поддържан, както е предписано, равнището на генерираните вибрации може да се промени. Това би могло да увеличи значително сумарното натоварване от вибрации в процеса на работа.

За точната преценка на натоварването от вибрации трябва да бъдат взимани предвид и периодите, в които електроинструментът е изключен или работи, но не се ползва. Това би могло значително да намали сумарното натоварване от вибрации.

Предписвайте допълнителни мерки за предпазване на работещия с електроинструмента от въздействието на вибрациите, например: техническо обслужване на

електроинструмента и работните инструменти, поддържане на ръцете топли, целесъобразна организация на работните стъпки.

### Декларация за съответствие

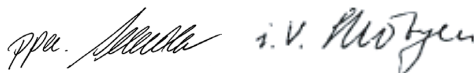
С пълна отговорност ние декларираме, че описаният в «Технически данни» продукт съответства на следните стандарти или нормативни документи: EN 60745 съгласно изискванията на Директиви 2004/108/EO, 2006/42/EO.

Подробни технически описания при:

Robert Bosch GmbH, PT/ESC,  
D-70745 Leinfelden-Echterdingen

Dr. Egbert Schneider  
Senior Vice President  
Engineering

Dr. Eckerhard Strötgen  
Head of Product  
Certification



Robert Bosch GmbH, Power Tools Division  
D-70745 Leinfelden-Echterdingen  
09.05.2011

## Технически данни

Ударна бормашина	GSB ... Professional	21-2	21-2 RE	21-2 RE	21-2 RCT	21-2 RCT
Каталожен номер	3 601 ...	A9C 0..	A9C 5..	A9C 6..	A9C 7..	A9C 8..
Номинална консумирана мощност	W	1100	1100	1100	1300	1300
Полезна мощност	W	630	630	630	695	695

Данните се отнасят до номинално напрежение [U] 230 V. При различно напрежение, както и при специалните изпълнения за някои страни данните могат да се различават.

Моля, обърнете внимание на каталожния номер на Вашия електроинструмент, написан на табелката му. Търговските наименования на някои електроинструменти могат да бъдат променени.

Ударна бормашина	GSB ... Professional	21-2	21-2 RE	21-2 RE	21-2 RCT	21-2 RCT
Скорост на въртене на празен ход						
- 1. предавка	min <sup>-1</sup>	900	0 – 900	0 – 900	0 – 900	0 – 900
- 2. предавка	min <sup>-1</sup>	3000	0 – 3000	0 – 3000	0 – 3000	0 – 3000
Номинална скорост на въртене						
- 1. предавка	min <sup>-1</sup>	580	580	580	900	900
- 2. предавка	min <sup>-1</sup>	1900	1900	1900	3000	3000
Честота на ударите на празен ход	min <sup>-1</sup>	51000	51000	51000	51000	51000
Номинален въртящ момент (1./2. предавка)	Nm	9,6/3,2	9,6/3,2	9,6/3,2	7,8/2,6	7,8/2,6
Електронно ограничение на въртящия момент (Torque Control)		-	-	-	●	●
Предварителен избор на скоростта на въртене		-	●	●	●	●
Модул за поддържане на постоянна скорост на въртене		-	-	-	●	●
Въртене надясно/наляво		-	●	●	●	●
Патронник със зъбен венец		●	-	●	-	●
Патронник за бързо захващане		-	●	-	●	-
Автоматично блокиране на вала (Auto-Lock)		-	●	-	●	-
Предпазен съединител		●	●	●	●	●
Ø на шийката на вала	mm	43	43	43	43	43
Макс. Ø на пробивания отвор (1./2. предавка)						
- в бетон	mm	22/13	22/13	22/13	22/13	22/13
- в зидария	mm	24/16	24/16	24/16	24/16	24/16
- в стомана	mm	16/8	16/8	16/8	16/10	16/10
- в дърво	mm	40/25	40/25	40/25	40/25	40/25
Ø на захващаните в патронника работни инструменти	mm	1,5 – 13	1,5 – 13	1,5 – 13	1,5 – 13	1,5 – 13
Маса съгласно EPTA-Procedure 01/2003	kg	2,9	2,9	2,9	2,9	2,9
Клас на защита		□/II	□/II	□/II	□/II	□/II

Данните се отнасят до номинално напрежение [U] 230 V. При различно напрежение, както и при специалните изпълнения за някои страни данните могат да се различават.

Моля, обърнете внимание на каталожния номер на Вашия електроинструмент, написан на табелката му. Търговските наименования на някои електроинструменти могат да бъдат променени.

## Монтиране

- ▶ Преди извършване на каквито и да е дейности по електроинструмента изключвайте щепсела от захранващата мрежа.

### Спомагателна ръкохватка (вижте фиг. А)

- ▶ Използвайте електроинструмента си само с монтирана спомагателна ръкохватка 11.

За да работите сигурно и без да се уморявате, можете да поставите спомагателната ръкохватка 11 в 12 различни позиции.

Завъртете долната част на спомагателната ръкохватка 11 в посоката ❶ и изместете спомагателната ръкохватка 11 напред, докато можете да я наклоните до желаната от Вас позиция. След това издърпайте спомагателната ръкохватка 11 отново назад и я затегнете, като завъртите долната част в посоката ❷.

### Настройване на дълбочината на пробиване (вижте фиг. А)

С помощта на дълбочинния ограничител 12 предварително може да бъде установена дълбочината на пробиване X.

Натиснете бутон за дълбочинния ограничител 10 и поставете ограничителя в гнездото в спомагателната ръкохватка 11.

Издърпайте дълбочинния ограничител толкова, че разстоянието по направление на оста между върха на свредлото и на дълбочинния ограничител да е равно на желаната дълбочина на пробивания отвор X.

Накатената повърхност на дълбочинния ограничител 12 трябва да е от горната страна.



## Смяна на работния инструмент

► **Сменяйте работния инструмент с предпазни ръкавици.** При продължителна работа патронникът може да се нагорещи силно.

### Патронник за бързо захващане (вижте фиг. В)

Когато пусковият прекъсвач **7** не е натиснат, валът на електроинструмента е блокиран. Това позволява бързата, удобна и лесна замяна на работния инструмент в патронника.

Разтворете патронника за бързо захващане **1** чрез завъртане в посока **⚙**, докато работният инструмент може да бъде поставен. Вкарайте инструмента.

Завъртете силно на ръка втулката на патронника за бързо захващане **1** в посоката **⚙** докато престане да се чува прещракване. С това патронникът автоматично захваща инструмента.

Работният инструмент се освобождава и може да бъде изваден, когато завъртите втулката в противоположна посока.

### Патронник със зъбен венец (вижте фиг. С)

Чрез завъртане наляво отворите патронника със зъбен венец **15**, толкова, че работният инструмент да може да бъде поставен.

Вкарайте специализирания ключ **14** в предвидените за целта отвори на патронника **15** и затегнете работния инструмент равномерно, като използвате всички отвори.

### Инструменти за завиване/развиване (вижте фиг. D)

При работа с битове **16** трябва винаги да използвате универсално гнездо **17**. Използвайте само битове, подходящи за главите на винтовете.

За завиване винаги поставяйте превключвателя «Пробиване/Ударно пробиване» **2** в позиция «Пробиване».

## Смяна на патронника

► **При електроинструменти, които нямат блокировка на вала, патронникът трябва да бъде заменен в оторизиран сервис за електроинструменти на Бош.**

### Демонтиране на патронника (вижте фиг. Е)

Демонтирайте спомагателната ръкохватка и поставете превключвателя за предавките **9** в средна позиция между **1.** и **2.** предавка.

Вкарайте стоманен шифт  $\varnothing$  4 mm с дължина прибл. 50 mm в отвора на шийката на вала, за да застопорите вала на електроинструмента.

Захванете късото рамо на шестстенен ключ **18** в патронника за бързо захващане **1**.

Поставете електроинструмента легнал върху твърда основа, напр. работен тезгях. Задръжте електроинструмента здраво и развийте патронника за бързо захващане **1** като въртите шестстенния ключ **18** в посоката **⚙**. Ако патронникът се е заклинил, го развийте с лек удар по дългата опашка на шестстенния ключ **18**. Извадете шестстенния ключ от патронника и доразвийте патронника за бързо захващане на ръка.

## Монтиране на патронника (вижте фигура F)

Монтирането на патронника за бързо захващане/ патронника със зъбен венец се извършва в обратна последователност.

► **След като монтирате патронника извадете стоманения шифт от отвора на шийката.**



**Патронникът трябва да бъде затегнат с въртящ момент от прибл. 40 – 45 Nm.**

## Система за прахоулавяне

► Прахове, отделящи се при обработването на материали като съдържащи олово бои, някои видове дървесина, минерали и метали могат да бъдат опасни за здравето. Контактът до кожата или вдихването на такива прахове могат да предизвикат алергични реакции и/или заболявания на дихателните пътища на работещия с електроинструмента или намиращи се наблизо лица. Определени прахове, напр. отделящите се при обработване на бук и дъб, се считат за канцерогенни, особено в комбинация с химикалите пътища на работещия на дървесина (хромат, консерванти и др.). Допуска се обработването на съдържащи азбест материали само от съответно обучени квалифицирани лица.

- Осигурявайте добро проветряване на работното място.
- Препоръчва се използването на дихателна маска с филтър от клас P2.

Спазвайте валидните във Вашата страна законови разпоредби, валидни при обработване на съответните материали.

► **Избягвайте натрупване на прах на работното място.** Прахът може лесно да се самовъзпламени.

## Работа с електроинструмента

### Пускане в експлоатация

► **Внимавайте за напрежението на захранващата мрежа! Напрежението на захранващата мрежа трябва да съответства на данните, посочени на табелката на електроинструмента. Уреди, обозначени с 230 V, могат да бъдат захранвани и с напрежение 220 V.**

### Избор на посоката на въртене (вижте фигури G – H)

► **Задействайте превключвателя за посоката на въртене 5 само когато електроинструментът е в покой.**

С помощта на превключвателя **5** можете да сменяте посоката на въртене на електроинструмента. Това обаче не е възможно при натиснат пусков прекъсвач **7**.

**Въртене надясно:** За пробиване и завиване на винтове преместете превключвателя за посоката на въртене **5** от лявата страна надолу и едновременно с това от дясната страна нагоре.

**Въртене наляво:** За развиване на винтове и гайки преместете превключвателя за посоката на въртене **5** от лявата страна нагоре и едновременно с това от дясната страна надолу.

## Избор на режима на работа



### Пробиване и завиване

Поставете превключвателя **2** в позиция «Пробиване».



### Ударно пробиване

Поставете превключвателя **2** на символа «Ударно пробиване».

Превключвателя **2** попада в правилната позиция с отчетливо прещракване и може да бъде превключван и по време на работа.

## Механичен редуктор

► Можете да сменяте предавките с превключвателя **9**, когато валът се върти бавно. Това обаче не трябва да се прави когато електроинструментът е в покой, при пълно натоварване или въртене с максимална скорост.

С превключвателя **9** можете предварително да изберете два диапазона на скоростта на въртене.



### I предавка:

Нисък диапазон на скоростта на въртене; при работа със свредла с голям диаметър или при завиване.



### II предавка:

Висок диапазон на скоростта на въртене; при работа със свредла с малък диаметър.

Ако превключвателя **9** не може да попадне докрай в желаната позиция, завъртете леко вала на електроинструмента на ръка.

## Включване и изключване

За **включване** на електроинструмента натиснете и задръжте пусковия прекъсвач **7**.

За **застопоряване** на натиснатия пусков прекъсвач **7** натиснете бутона **6**.

За **изключване** на електроинструмента отпуснете пусковия прекъсвач **7**, съответно ако е застопорен с бутон **6**, първо натиснете краткотрайно и след това отпуснете пусковия прекъсвач **7**.

## Предпазен съединител



За да бъдат предотвратени големи реакционни моменти, електроинструментът е съоръжен с предпазен съединител (Anti-Rotation = анти-ротация).

► Ако работният инструмент се заклини, задвижването към вала на електроинструмента се прекъсва. Поради възникващите при това сили на реакцията дръжте електроинструмента винаги здраво с двете ръце и заемайте стабилно положение на тялото.

► Ако работният инструмент се заклини, изключете електроинструмента и освободете работния инструмент. При включване на електроинструмента, докато работният инструмент е блокиран, възникват големи реакционни моменти.

## Регулиране на скоростта на въртене/честотата на ударите

В зависимост от силата на натискане на пусковия прекъсвач **7** можете безстепенно да регулирате скоростта на въртене/честотата на ударите на работещия електроинструмент.

Лекият натиск върху пусковия прекъсвач **7** предизвиква малка скорост на въртене/ниска честота на ударите. С увеличаване на натиска се увеличава и скоростта на въртене, респ. честотата на ударите.

## Предварителен избор на скоростта на въртене/честотата на ударите

С потенциометъра **8** можете да установите необходимата скорост на въртене/честота на ударите също и по време на работа.

Необходимата скорост на въртене/честота на ударите зависи от обработвания материал и работните условия и може да бъде определена с изпробване.

## Електронно регулиране на скоростта на въртене (GSB 21-2 RCT)

С потенциометъра **3** можете да регулирате скоростта на въртене предварително или по време на работа.

Необходимата скорост на въртене/честота на ударите зависи от обработвания материал и работните условия и може да бъде определена с изпробване.

## Електронен модул за постоянна скорост на въртене (GSB 21-2 RCT)

Електронен модул поддържа избраната скорост на въртене/честота на ударите на празен ход и под натоварване практически постоянна.

## Електронно ограничаване на въртящия момент/електронно регулиране на скоростта на въртене (Torque Control) (GSB 21-2 RCT)



За **пробиване с предварителен избор на скоростта на въртене** поставете превключвателя **4** на символа «Пробиване». С потенциометъра **3** можете да регулирате скоростта на въртене предварително или по време на работа.



За **завиване с ограничаване на скоростта на въртене** поставете превключвателя **4** на символа «Завиване». С потенциометъра **3** можете да изберете предварително действащия на вала на електроинструмента въртящ момент:  
I = нисък въртящ момент, III = висок въртящ момент.

Максималната скорост на въртене се избира автоматично съобразно установения въртящ момент.

Когато при завиване бъде достигнат предварително установения въртящ момент, електроинструментът се изключва; работният инструмент престава да се върти. Ако

след това електроинструментът бъде разтоварен, а пусковият прекъсвач **7** остане натиснат, поради съображения за сигурност работният инструмент започва да се върти с ниска скорост на въртене. След краткотрайно отпускане на пусковия прекъсвач **7** може да бъде завит следващия винт със същия въртящ момент.



За **завиване без ограничаване на въртящия момент** завъртете потенциометъра **3** до упор надясно. Тази позиция е необходима, когато въртящият момент на позиция **III** не е достатъчен.

## Указания за работа

- ▶ **Поставяйте електроинструмента на главата на винта/гайката само когато е изключен.** Въртящият се работен инструмент може да се изметне.

### Полезни съвети

След продължителна работа с ниска скорост на въртене трябва да охладите електроинструмента, като го оставите да работи на празен ход в продължение прибл. на 3 минути с максимална скорост на въртене.

При пробиване на фаянсови плочки поставете превключвателя **2** на позиция „Пробиване“. След пробиване на плочката поставете превключвателя в позиция „Ударно пробиване“ и продължете работа.

При пробиване на бетон, каменни материали и зидария използвайте свредла с твърдосплавни пластини.

При пробиване на метал използвайте само отлично заточени свредла в безукорно състояние от бързорезна стомана (обозначени с HSS = High Speed Steel). Подходящи свредла можете да намерите в богатата производствена гама на Бош за допълнителни приспособления.

С приспособлението за заточване на свредла (допълнително приспособление) можете лесно да заточвате спираловидни свредла с диаметър от 2,5 – 10 mm.

## Поддръжане и сервиз

### Поддръжане и почистване

- ▶ **Преди извършване на каквото и да е дейности по електроинструмента изключвайте щетсела от захранващата мрежа.**
- ▶ **За да работите качествено и безопасно, поддържайте електроинструмента и вентилационните отвори чисти.**

Ако въпреки прецизното производство и внимателно изпитване възникне повреда, електроинструментът трябва да се занесе за ремонт в оторизиран сервиз за електроинструменти на Бош.

Когато се обръщате с Въпроси към представителите, моля, непременно посочвайте 10-цифрения каталожен номер, означен на табелката на електроинструмента.

## Сервиз и консултации

Сервизът ще отговори на въпросите Ви относно ремонти и поддръжка на закупуения от Вас продукт, както и относно резервни части. Монтажни чертежи и информация за резервни части можете да намерите също и на [www.bosch-pt.com](http://www.bosch-pt.com)

Екипът от консултанти на Бош ще Ви помогне с удоволствие при въпроси относно закупуване, приложение и възможности за настройване на различни продукти от производствената гама на Бош и допълнителни приспособления за тях.

### Роберт Бош ЕООД – България

Бош Сервиз Център  
Гаранционни и извънгаранционни ремонти  
ул. Сребърна № 3 – 9  
1907 София  
Тел.: +359 (02) 962 5302  
Тел.: +359 (02) 962 5427  
Тел.: +359 (02) 962 5295  
Факс: +359 (02) 62 46 49  
[www.bosch.bg](http://www.bosch.bg)

### Бракуване

С оглед опазване на околната среда електроинструментът, допълнителните приспособления и опаковката трябва да бъдат подложени на подходяща преработка за повторното използване на съдържащите се в тях суровини.

Не изхвърляйте електроинструменти при битовите отпадъци!

### Само за страни от ЕС:



Съгласно Директивата на ЕС 2002/96/ЕО относно бракувани електрически и електронни устройства и утвърждаването ѝ като национален закон електроинструментите, които не могат да се използват повече, трябва да се събират отделно и да бъдат подлагани на подходяща преработка за оползотворяване на съдържащите се в тях вторични суровини.

Правата за изменения запазени.

## Srpski

### Uputstva o sigurnosti

#### Opšta upozorenja za električne alate

**⚠ UPOZORENJE** Čitajte sva upozorenja i uputstva. Propusti kod pridržavanja upozorenja i uputstava mogu imati za posledicu električni udar, požar i/ili teške povrede.

#### Čuvajte sva upozorenja i uputstva za budućnost.

Pojam upotrebljen u upozorenjima „električni alat“ odnosi se na električne alate sa radom na mreži (sa mrežnim kablom) i na električne alate sa radom na akumulator (bez mrežnog kabla).

### Sigurnost na radnom mestu

- ▶ **Držite Vaše radno područje čisto i dobro osvetljeno.**  
Nered ili neosvetljena radna područja mogu voditi nesrećama.
- ▶ **Ne radite sa električnim alatom u okolini ugroženoj eksplozijom, u kojoj se nalaze zapaljive tečnosti, gasovi ili prašine.** Električni alati prave varnice koje mogu zapaliti prašinu ili isparenja.
- ▶ **Držite podalje decu i druge osobe za vreme korišćenja električnog alata.** Prilikom rada možete izgubiti kontrolu nad aparatom.

### Električna sigurnost

- ▶ **Priključni utikač električnog alata mora odgovarati utičnici. Utikač nesme nikako da se menja. Ne upotrebljavajte adaptere utikača zajedno sa električnim alatima zaštićenim uzemljenjem.** Ne promenjeni utikači i odgovarajuće utičnice smanjuju rizik električnog udara.
- ▶ **Izbegavajte kontakt telom sa uzemljenim površinama kao cevi, grejanja, šporet i rashladni ormani.** Postoji povećani rizik od električnog udara ako je Vaše telo uzemljeno.
- ▶ **Držite aparat što dalje od kiše ili vlage.** Prodor vode u električni alat povećava rizik od električnog udara.
- ▶ **Ne nosite električni alat za kabl, ne vešajte ga ili ne izvlačite ga iz utičnice. Držite kabl dalje od vreline, ulja, oštih ivica ili delova aparata koji se pokreću.** Oštećeni ili uvrnuti kablovi povećavaju rizik električnog udara.
- ▶ **Ako sa električnim alatom radite u prirodi, upotrebljavajte samo produžne kablove koji su pogodni za spoljnu upotrebu.** Upotreba produžnog kabla uzemljenog za spoljnu upotrebu smanjuje rizik od električnog udara.
- ▶ **Ako rad električnog alata ne može da se izbegne u vlažnoj okolini, koristite prekidač strujne zaštite pri kvaru.** Upotreba prekidača strujne zaštite pri kvaru smanjuje rizik od električnog udara.

### Sigurnost osoblja

- ▶ **Budite pažljivi, pazite na to, šta radite i idite razumno na posao sa Vašim električnim alatom. Ne koristite električni alat ako ste umorni ili pod uticajem droge, alkohola ili lekova.** Momenat nepažnje kod upotrebe električnog alata može voditi ozbiljnim povredama.
- ▶ **Nosite ličnu zaštitnu opremu i uvek zaštitne naočare.** Nošenje lične zaštitne opreme, kao maske za prašinu, sigurnosne cipele koje ne klizu, zaštitni šlem ili zaštitu za sluh, zavisi od vrste i upotrebe električnog alata, smanjuju rizik od povreda.
- ▶ **Izbegavajte nenamerno puštanje u rad. Uverite se da je električni alat isključen, pre nego što ga priključite na struju i/ili na akumulator, uzmete ga ili nosite.** Ako prilikom nošenja električnog alata držite prst na prekidaču ili aparat uključen priključujete na struju, može ovo voditi nesrećama.
- ▶ **Uklonite alate za podešavanje ili ključeve za zavrtnje, pre nego što uključite električni alat.** Neki alat ili ključ koji se nalazi u rotirajućem delu aparata, može voditi nesrećama.

- ▶ **Izbegavajte nenormalno držanje tela. Pobrinite se uvek da stabilno stojite i održavajte u svako doba ravnotežu.** Na taj način možete bolje kontrolisati električni alat u neočekivanim situacijama.
- ▶ **Nosite pogodnu odeću. Ne nosite široku odeću ili nakit. Držite kosu, odeću i rukavice dalje od pokretnih delova.** Opušteno odelo, dugu kosu ili nakit mogu zahvatiti rotirajući delovi.
- ▶ **Ako mogu da se montiraju uredjaji za usisavanje i skupljanje prašine, uverite se da li su priključeni i upotrebljeni kako treba.** Upotreba usisavanja prašine može smanjiti opasnosti od prašine.

### Brižljiva upotreba i ophodjenje sa električnim alatima

- ▶ **Ne preopterećujte aparat. Upotrebljavajte za Vaš posao električni alat određen za to.** Sa odgovarajućim električnim alatom radite bolje i sigurnije u navedenom području rada.
- ▶ **Ne koristite nikakav električni alat čiji je prekidač u kvaru.** Električni alat koji se ne može više uključiti ili isključiti, je opasan i mora se popraviti.
- ▶ **Izvučite utikač iz utičnice i/ili uklonite akumulator pre nego što preduzmete podešavanja na aparatu, promenu delova pribora ili ostavite aparat.** Ova mera opreza sprečava nenamernan start električnog alata.
- ▶ **Čuvajte nekorisćene električne alate izvan dometa dece. Ne dozvoljavajte korišćenje aparata osobama koje ne poznaju aparat ili nisu pročitale ova uputstva.** Električni alati su opasni, kada ih koriste neiskusne osobe.
- ▶ **Održavajte brižljivo električni alat. Kontrolišite da li pokretni delovi aparata besprekorno funkcionišu i ne „lepe“, da li su delovi polomljeni ili su tako oštećeni da je oštećena funkcija električnog alata. Popravite ove oštećene delove pre upotrebe.** Mnoge nesreće imaju svoje uzroke u loše održanim električnim alatima.
- ▶ **Održavajte alate za sečenja oštre i čiste.** Brižljivo održavani alati za sečenja sa oštrim ivicama manje „slepljuju“ i lakše se vode.
- ▶ **Upotrebljavajte električni alat, pribor, alate koji se umeću itd. prema ovim uputstvima. Obratite pažnju pritom na uslove rada i posao koji morate obaviti.** Upotreba električnih alata za druge namene koje nisu predviđene, može voditi opasnim situacijama.

### Servisi

- ▶ **Neka Vam Vaš električni alat popravlja samo kvalifikovano osoblje i samo sa originalnim rezervnim delovima.** Tako se obezbeđuje, da ostane sačuvana sigurnost aparata.

### Sigurnosna uputstva za bušilice

- ▶ **Nosite zaštitu za sluh pri bušenju sa udarcima.** Delovanje galame može uticati na gubitak sluha.
- ▶ **Koristite sa uredjajem isporučene dodatne ručke.** Gubitak kontrole može uticati na povrede.
- ▶ **Držite uredjaj za izolovane hvataljke, ako izvodite radove pri kojima upotrebljeni alat može sresti skrivene vodove struje ili sopstveni mrežni kabal.** Kontakt sa vodom koji provodi napon može staviti pod napon i metalne delove uredjaja i uticati na električni udar.

- ▶ **Upotrebljavajte pogodne aparate za potragu, da bi našli skrivene vodove snabdevanja, ili pozovite mesno društvo za snabdevanje.** Kontakt sa električnim vodovima može voditi požaru i električnom udaru. Oštećenja gasovoda mogu voditi eksploziji. Prodiranje u vod sa vodom prouzrokovao oštećenja predmeta ili može prouzrokovati električni udar.
- ▶ **Dobro i čvrsto držite električni alat.** Kod stezanja i odvrtnja zavrtanja mogu na kratko nastati visoki reakcioni momenti.
- ▶ **Držite čvrsto električni alat prilikom rada sa obe ruke i pobrinite se da sigurno stojite.** Električni alat se sigurnije vodi sa obe ruke.
- ▶ **Obezbedite radni komad.** Radni komad kojeg čvrsto držite zatezni uredjaji ili stega sigurnije se drži nego sa Vašom rukom.
- ▶ **Sačekajte da se električni alat umiri, pre nego što ga ostavite.** Upotrebljeni alat se može zakačiti i gubitkom kontrole voditi preko električnog alata.

## Opis proizvoda i rada



**Čitajte sva upozorenja i uputstva.** Propusti kod pridržavanja upozorenja i uputstava mogu imati za posledicu električni udar, požar i/ili teške povrede.

Molimo da otvorite preklopljenu stranicu sa prikazom aparata i ostavite ovu stranicu otvorenu, dok čitate uputstvo za rad.

## Upotreba prema svrsi

Aparat je određen za bušenje sa udarcima u opeci, betonu i kamenu, kao i za bušenje u drvetu, metalu, keramici i plastici. Aparati sa elektronskom regulacijom i desnim i levim smerom su takođe pogodni za bušenje i rezanje navoja.

## Komponente sa slike

Označavanje brojevima komponenti sa slika odnosi se na prikaz električnog alata na grafičkoj strani.

- 1 Stezna glava sa brzim stezanjem
- 2 Preklopnik „bušenje/bušenje sa udarcima“
- 3 Toččić za podešavanje-elektronsko biranje broja obrtaja (GSB 21-2 RCT)
- 4 Preklopnik „bušenje/uvrtanje“ (GSB 21-2 RCT)
- 5 Preklopnik smera okretanja
- 6 Taster za fiksiranje prekidača za uključivanje-isključivanje
- 7 Prekidač za uključivanje-isključivanje
- 8 Toččić za podešavanje broja obrtaja
- 9 Prekidač za biranje brzine
- 10 Dugme za podešavanje dubinskog graničnika\*
- 11 Dodatna drška (izolovana površina za prihvat)\*
- 12 Graničnik za dubinu\*
- 13 Drška (izolovana površina za prihvat)
- 14 Ključ za steznu glavu\*
- 15 Nazubljena stezna glava\*
- 16 Umetak uvrtača\*
- 17 Univerzalni dršač umetka\*
- 18 Imbus ključ\*\*

\*Prikazani ili opisani pribor ne spada u standardno pakovanje. Kompletni pribor možete da nadete u našem programu pribora.

\*\*nalazi se u trgovini (nije u obimu isporuke)

## Informacije o šumovima/vibracijama

Izmerene vrednosti buke utvrđene su u skladu sa EN 60745.

Nivo šumova uredjaja označen sa A iznosi tipično: Nivo zvučnog pritiska 95 dB(A); Nivo snage zvuka 106 dB(A). Nesigurnost K = 3 dB.

### Nosite zaštitu za sluh!

	3 601 ...	A9C 0..	A9C 5.. A9C 6..	A9C 7.. A9C 8..
Ukupne vrednosti vibracija $a_h$ (zbir vektora tri pravca) i nesigurnost K su dobijeni prema EN 60745:				
Bušenje u metalu:				
$a_h$	$m/s^2$	5,6	5,6	5,4
K	$m/s^2$	1,5	1,5	1,5
Bušenje sa udarcima u betonu:				
$a_h$	$m/s^2$	14,6	14,6	15,7
K	$m/s^2$	1,8	1,8	2,2
Zavrtnji:				
$a_h$	$m/s^2$	–	< 2,5	< 2,5
K	$m/s^2$	–	1,5	1,5
Sečenje navoja:				
$a_h$	$m/s^2$	–	< 2,5	< 2,5
K	$m/s^2$	–	1,5	1,5

Nivo vibracija naveden u ovim uputstvima je izmeren prema mernom postupku koji je standardizovan u EN 60745 i može da se koristi za poredjenje električnih alata jedan sa drugim. Pogodan je i za privremenu procenu opterećenja vibracijama. Navedeni nivo vibracija predstavlja prvenstveno primenu električnog alata. Ako se svakako električni alat upotrebljava za druge namene sa drugim upotrebljenim alatima ili nedovoljno održavanja, može doći do odstupanja nivoa vibracija. Ovo može u značajnoj meri povećati opterećenje vibracijama preko celog radnog vremena. Za tačnu procenu opterećenja vibracijama trebalo bi uzeti u obzir i vreme, u kojem je uređaj uključen ili radi, međutim nije stvarno u upotrebi. Ovo može značajno redukovati opterećenje vibracijama preko celog radnog vremena. Utvrdite dodatne mere sigurnosti radi zaštite radnika pre delovanja vibracija kao na primer: Održavanje električnog alata i upotrebljeni alati, održavanje toplih ruku, organizacija odvijanja posla.

## Tehnički podaci

Bušilica sa udarcima	GSB ... Professional	21-2	21-2 RE	21-2 RE	21-2 RCT	21-2 RCT
Broj predmeta	3 601 ...	A9C 0..	A9C 5..	A9C 6..	A9C 7..	A9C 8..
Nominalna primljena snaga	W	1100	1100	1100	1300	1300
Predana snaga	W	630	630	630	695	695
Broj obrtaja na prazno						
– 1. brzina	min <sup>-1</sup>	900	0 – 900	0 – 900	0 – 900	0 – 900
– 2. brzina	min <sup>-1</sup>	3000	0 – 3000	0 – 3000	0 – 3000	0 – 3000
Nominalni broj obrtaja						
– 1. brzina	min <sup>-1</sup>	580	580	580	900	900
– 2. brzina	min <sup>-1</sup>	1900	1900	1900	3000	3000
Broj udaraca u praznom hodu	min <sup>-1</sup>	51000	51000	51000	51000	51000
Nominalni obrtni moment (1./2. brzina)	Nm	9,6/3,2	9,6/3,2	9,6/3,2	7,8/2,6	7,8/2,6
Ograničavanje obrtnog momenta (Torque Control)		–	–	–	●	●
Biranje broja obrtaja		–	●	●	●	●
Stalna elektronika		–	–	–	●	●
Desni-levi smer		–	●	●	●	●
Nazubljena stezna glava		●	–	●	–	●
Stezna glava sa brzim stezanjem		–	●	–	●	–
Potpuno automatska blokada vretena (Auto-Lock)		–	●	–	●	–
Spojnika preopterećenja		●	●	●	●	●
Vrat vretena-Ø	mm	43	43	43	43	43
max. Ø-brzina bušenja (1./2. brzina)						
– Beton	mm	22/13	22/13	22/13	22/13	22/13
– Žid	mm	24/16	24/16	24/16	24/16	24/16
– Čelik	mm	16/8	16/8	16/8	16/10	16/10
– Drvo	mm	40/25	40/25	40/25	40/25	40/25
Područje zatezanja stezne glave	mm	1,5 – 13	1,5 – 13	1,5 – 13	1,5 – 13	1,5 – 13
Težina prema EPTA-Procedure 01/2003	kg	2,9	2,9	2,9	2,9	2,9
Klasa zaštite		□/II	□/II	□/II	□/II	□/II

Podaci važe za nominalne napone [U] od 230 V. Kod napona koji odstupaju i izvođenja specifičnih za zemlje mogu ovi podaci varirati.

Molimo da obratite pažnju na broj predmeta na tipskoj tablici Vašeg električnog alata. Trgovačke oznake pojedinih električnih alata mogu varirati.



## Izjava o usaglašenosti

Izjavljujemo na vlastitu odgovornost da je dole „Tehnički podaci“ opisani proizvod usaglašen sa sledećim standardima ili normativnim aktima: EN 60745 prema odredbama smernica 2004/108/EG, 2006/42/EG.

Tehnička dokumentacija kod:  
Robert Bosch GmbH, PT/ESC,  
D-70745 Leinfelden-Echterdingen

Dr. Egbert Schneider  
Senior Vice President  
Engineering

Dr. Eckerhard Strötgen  
Head of Product  
Certification

 i.v. 

Robert Bosch GmbH, Power Tools Division  
D-70745 Leinfelden-Echterdingen  
09.05.2011

## Montaža

- ▶ Izvucite pre svih radova na električnom alatu mrežni utikač iz utičnice.

### Dotatna drška (pogledajte sliku A)

- ▶ Upotrebljavajte Vaš električni alat samo sa dodatnom drškom 11.

Možete dodatnu dršku 11 in 12 pomeriti u pozicije, da bi postigli sigurnije i bez zamaranja držanje u radu.

Okrenite donju hvataljku dodatne drške 11 u pravcu okretanja ❶ i pomerite dodatnu dršku 11 toliko napred, sve dok ne budete mogli da je iskrenete u željenu poziciju. Potom ponovo vratite dodatnu dršku 11 natrag i ponovo čvrsto zavrnite donju dršku u pravcu okretanja ❷.

### Podešavanje dubine bušenja (pogledajte sliku A)

Sa dubinskim graničnikom 12 može da se utvrdi željena dubina bušenja X.

Pritisnite dugme za podešavanje graničnika za dubinu 10 i stavite dubinski graničnik u dodatnu dršku 11.

Izvucite dubinski graničnik toliko napolje, da rastojanje između vrha burgije i vrha dubinskog graničnika odgovara željenoj dubini bušenja X.

Izbrazdanost na dubinskom graničniku 12 mora da pokazuje na gore.

### Promena alata

- ▶ Nosite pri promeni alata zaštitne rukavice. Stezna glava se može pri dužem radu jako zagrejati.

### Stezna glava sa brzim stezanjem (pogledajte sliku B)

Kod ne pritisnutog prekidača za uključivanje-isključivanje 7 blokira se vreteno bušilice. Ovo omogućava bržu, udobniju i jednostavniju promenu upotrebljenog električnog alata u steznoj glavi.

Otvorajte brzu steznu glavu 1 okretanjem u pravcu okretanja ❶, sve dok se ne bude mogao ubaciti alat. Ubacite alat.

Zavrćite čvrsto rukom čauru brze stezne glave 1 u pravcu okretanja ❷ sve dok ne prestane da se čuje preskakanje. Stezna glava se tako automatski blokira.

Blokada se ponovo oslobadja, ako za uklanjanje alata čauru okrećete u suprotnom pravcu.

### Nazubljena stezna glava (pogledajte sliku C)

Otvorite nazubljenu steznu glavu 15 okretanjem, sve dok se ne može ubaciti alat. Ubacite alat.

Utaknite ključ stezne glave 14 u odgovarajuće otvore nazubljene stezne glave 15 i čvrsto i ravnomerno zategnite alat.

### Alati za odvrtno (pogledajte sliku D)

Kod korišćenja umetaka za uvrtač 16 trebali bi uvek da koristite univerzalni držač umetaka 17. Koristite samo umetke uvrtača koji odgovaraju glavi zavrtnja.

Za uvrtnje postavite preklopnik „bušenje/bušenje sa udarcima“ 2 uvek na simbol „bušenje“.

## Promena stezne glave

- ▶ Kod električnih alata bez blokade vretena za bušenje mora stezna glava da se promeni u nekom stručnom servisu za Bosch-električne alate.

### Demonža stezne glave (pogledajte sliku E)

Demontirajte dodatnu dršku i dovedite prekidač za biranje brzine 9 u srednju poziciju između 1. i 2. brzine.

Ubacite jednu čeličnu čivjicu Ø 4 mm sa oko 50 mm dužine u otvor na vratu vretena, da bi blokirali vreteno bušilice.

Ubacite imbus ključ 18 sa kraćim krajem napred u steznu glavu sa brzim stezanjem 1.

Postavite električni alat na stabilnu podlogu, na primer na radni sto. Držite čvrsto električni alat i odvrnite brzu steznu glavu 1 okretanjem imbus ključa 18 u pravcu okretanja ❶. Jedna „slepljena“ brza stezna glava se odvrće lakim udarcem na dugi rukavac imbus ključa 18. Uklonite imbus ključ iz brze stezne glave i potpuno odvrnite brzu steznu glavu.

### Montaža stezne glave (pogledajte sliku F)

Montaža stezne glave sa brzim stezanjem/sa nazubljenim vencem se vrši obrnutim redosledom.

- ▶ Uklonite ponovo posle izvršene montaže stezne galve čeličnu čivjicu iz otvora.



**Stezna glava mora da se stegne sa zateznim momentom od oko 40 – 45 Nm.**

## Usisavanje prašine/piljevine

- ▶ Prašine od materijala kao što je premaz koji sadrži olovo, neke vrste drveta, minerali i metal mogu biti štetni po zdravlje. Dodir ili udisanje prašine mogu izazvati alergijske reakcije i/ili oboljenja disajnih puteva radnika ili osoba koje se nalaze u blizini.

Neke prašine kao od hrasta i bukve važe kao izazivači raka, posebno u vezi sa dodatnim materijama za obradu drveta (hromati, zaštitna sredstva za drvo). Materijal koji sadrži azbest smeju raditi samo stručnjaci.

- Pobrinite se za dobro provetranje radnog mesta.
- Preporučuje se, da se nosi zaštitna maska za disanje sa klasom filtera P2.

Obratite pažnju na propise za materijale koje treba obradivati u Vašoj zemlji.

- ▶ Izbegavajte sakupljanje prašine na radnom mestu. Prašine se mogu lako zapaliti.

## Rad

### Puštanje u rad

- ▶ Obratite pažnju na napon mreže! Napon strujnog izvora mora biti usaglašen sa podacima tipske tablice električnog alata. Električni alati označeni sa 230 V mogu da rade i sa 220 V.

### Podešavanje smera okretanja (pogledajte slike G – H)

- ▶ Aktivirajte preklopnik za pravac okretanja 5 samo u stanju mirovanja električnog alata.

Sa preklonikom smera okretanja **5** možete menjati smer okretanja električnog alata. Kod pritisnutog prekidača za uključivanje-isključivanje **7** ovo nije moguće.

**Desni smer:** Za bušenje i uvrtnje zavrtnja gurnite preklonik za smer okretanja **5** na levu stranu i na dole i istovremeno na desnoj strani na gore.

**Levi smer:** Za otpuštanje odnosno odvrtnje zavrtnja i navrtki gurnite preklonik za smer okretanja **5** na levoj strani na gore i istovremeno na desnoj strani na dole.

### Podešavanje vrste rada



#### Bušenje i uvrtnje

Stavite preklonik **2** na simbol „bušenje“.



#### Bušenje sa udarcima

Postavite preklonik **2** na simbol „bušenje sa udarcima“.

Preklonik **2** čujno uskače i može se aktivirati i sa motorom u radu.

### Mehaničko biranje brzina

► **Možete aktivirati prekidač za biranje brzine 9 kod električnog alata u sporom radu. Ovo ne bi trebalo međutim da se radi u stanju mirovanja, pr punom opterećenju ili maksimalnim obrtajima.**

Sa prekidačem za biranje brzina **9** možete prethodno birati 2 područja broja obrtaja.



#### Brzina I:

Niže područje obrtaja: za rad sa većim presekom ili uvrtnjem.



#### Brzina II:

Veće područje obrtaja, za rad sa manjim presekom.

Ako se prekidač za biranje brzina **9** ne može iskrenuti do graničnika, okrenite malo pogonsko vreteno sa burgijom.

### Uključivanje-isključivanje

Pritisnite za **puštanje u rad** električnog alata prekidača za uključivanje-isključivanje **7** i držite ga pritisnut.

Za **fiksiranje** pritisnutog prekidača za uključivanje-isključivanje **7** pritisnite taster za fiksiranje **6**.

Da bi električni alat **isključili** pustite prekidač za uključivanje-isključivanje **7** odnosno ako je blokiran sa tasterom za fiksiranje **6**, pritisnite prekidač za uključivanje-isključivanje **7** na kratko i potom ga pustite.

### Spojnika preopterećenja



Da bi ograničili visoke reakcione momente, opremljen je električni alat sa spojnikom za preopterećenje (Anti-Rotation).

► **Ako „slepljuje“ ili kači upotrebljeni alat, prekida se pogon vretena bušilice. Držite, zbog pritona nastalih sila, električni alat sa obe ruke dobro i čvrsto i zauzmite dobru poziciju u stajanju.**

► **Isključite električni alat i odvrnite upotrebljeni alat kada isti bude blokiran. Kod uključivanja sa blokiranim alatom za bušenje nastaju veliki reakcioni momenti.**

### Podešavanje broja obrtaja/udaraca

Možete kontinuirano podešavati broj obrtaja/broj udara upotrebljenog električnog alata, zavisno od toga koliko pritisnete prekidač za uključivanje-isključivanje **7**.

Laki pritisak na prekidač za uključivanje-isključivanje **7** utiče na niže obrtaje/broj udara. Sa jačim pritiskom povećava se broj obrtaja/broj udara.

### Prethodno biranje broja obrtaja/udaraca

Sa točkićem za podešavanje biranja broja obrtaja **8** možete birati potreban broj obrtaja/udaraca i za vreme rada.

Potreban broj obrtaja/udaraca je zavisno od materijala i uslova rada i može se dobiti praktičnom probom.

### Elektronsko biranje broja obrtaja (GSB 21-2 RCT)

Sa točkićem za podešavanje biranja broja obrtaja **3** možete birati potreban broj obrtaja/udaraca i za vreme rada.

Potreban broj obrtaja/udaraca je zavisno od materijala i uslova rada i može se dobiti praktičnom probom.

### Konstantna elektronika (GSB 21-2 RCT)

Konstantna elektronika drži izabrani broj obrtaja i udara između praznog hoda i broja udara skoro konstantno.

### Elektronsko ograničavanje broja obrtaja/biranje broja obrtaja (Torque Control) (GSB 21-2 RCT)



Za **bušenje sa biranjem broja obrtaja** postavite preklonik **4** na simbol „bušenje“. Sa točkićem za podešavanje **3** možete birati potreban broj obrtaja i za vreme rada.



Za **uvrtnje sa ograničavanjem obrtnog momenta** postavite preklonik **4** na simbol „uvrtnje“. Sa točkićem za podešavanje **3** možete birati kontinuirano i za vreme rada obrtni moment koji deluje na vreteno bušilice: **I** = niži obrtni moment **III** = viši obrtni moment. Maksimalni broj obrtaja se automatski prilagođava podešenom obrtnom momentu.

Ako se pri uvrtnju dostigne izabrani obrtni moment, isključuje se električni alat. Upotrebljeni alat se više ne okreće. Ako se električni alat potom rastereti a prekidač za uključivanje-isključivanje **7** je još pritisnut, okreće se dalje upotrebljeni alat samo sa vrlo malim obrtajima iz sigurnosnih razloga.

Posle kratkotrajnog puštanja prekidača za uključivanje-isključivanje **7** može se zatezati sledeći zavrtnj sa istim obrtnim momentom.





Za **uvrtanje bez ograničavanja obrtnog momenta** okrenite točkič za podešavanje **3** na desni graničnik. Ovo podešavanje je potrebno, ako obrtni moment nije dovoljan u poziciji **III**.

## Uputstva za rad

► **Samo isključen električni alat stavlajte na navrtku/zavrtanj.** Električni alati koji se okreću mogu proklizati.

### Saveti

Posle dužeg rada sa malim obrtajima trebali bi električni alat radi hladjenja da ostavite da radi oko 3 minuta na maksimalnim obrtajima u praznom hodu.

Da bi bušili pločice, stavite preklopnik **2** na simbol „bušenje“. Posle bušenja pločice stavite preklopnik na simbol „bušenje sa udarcima“ i radite sa udarcima.

Kod rada u betonu, kamenu i zidu upotrebljavajte burgije od tvrdog metala.

Koristite kod bušenja u metalu samo besprekorne, naoštrene HSS-burgije (HSS = Brzorezući čelik visokog učinka). Odgovarajući kvalitet garantuje Bosch-Pribor.

Sa uređajem za oštrenje burgija (pribor) možete bez muke oštriti spiralne burgije sa prečnikom od 2,5 – 10 mm.

## Održavanje i servis

### Održavanje i čišćenje

- **Izvučite pre svih radova na električnom alatu mrežni utikač iz utičnice.**
- **Držite električni alat i proreze za ventilaciju čiste, da bi dobro i sigurno radili.**

Ako bi električni alat i pored brižljivog postupka izrade i kontrole nekada otkazao, popravku mora vršiti neki autorizovani servis za Bosch-električne alate.

Molimo navedite neizostavno kod svih pitanja i naručivanja rezervnih delova broj predmeta sa 10 brojčanih mesta prema tipskoj tablici električnog alata.

### Servis i savetovanja kupaca

Servis odgovara na Vaša pitanja u vezi popravke i održavanja Vašeg proizvoda kao i u vezi rezervnih delova. Šematske prikaze i informacije u vezi rezervnih delova naći ćete i pod: [www.bosch-pt.com](http://www.bosch-pt.com)

Bosch-ov tim savetnika će Vam pomoći kod pitanja u vezi kupovine, primene i podešavanja proizvoda i pribora.

## Srpski

Bosch-Service  
Dimitrija Tucovića 59  
11000 Beograd  
Tel.: +381 (011) 244 85 46  
Fax: +381 (011) 241 62 93  
E-Mail: [asboschz@EUnet.yu](mailto:asboschz@EUnet.yu)

## Uklanjanje djubreta

Električni pribori, pribor i pakovanja treba da se odvoze regeneraciji koja odgovara zaštititi čovekove sredine.

Ne bacajte električni alat u kućno djubre!

### Samo za EU-zemlje:



Prema evropskim smernicama 2002/96/EG o starim električnim i elektronskim uređajima i njihovim pretvaranju u nacionalno dobro ne moraju više upotrebljivi električni pribori da se odvojeno sakupljaju i odvoze nekoj regeneraciji koja odgovara zaštititi čovekove okoline.

Zadržavamo pravo na promene.

## Slovensko

## Varnostna navodila

### Splošna varnostna navodila za električna orodja

**⚠ OPOZORILO** Preberite vsa opozorila in napotila. Napake zaradi neupoštevanja spodaj navedenih opozoril in napotil lahko povzročijo električni udar, požar in/ali težke telesne poškodbe.

**Vsa opozorila in napotila shranite, ker jih boste v prihodnje še potrebovali.**

Pojem „električno orodje“, ki se pojavlja v nadaljnjem besedilu, se nanaša na električna orodja z električnim pogonom (z električnim kablom) in na akumulatorska električna orodja (brez električnega kabla).

### Varnost na delovnem mestu

- **Delovno področje naj bo vedno čisto in dobro osvetljeno.** Nered in neosvetljena delovna področja lahko povzročijo nezgode.
- **Ne uporabljajte električnega orodja v okolju, kjer lahko pride do eksplozij oziroma tam, kjer se nahajajo vnetljive tekočine, plini ali prah.** Električna orodja povzročajo iskrenje, zaradi katerega se lahko prah ali para vnameta.
- **Prosimo, da med uporabo električnega orodja ne dovolite otrokom ali drugim osebam, da bi se Vam približali.** Odvracanje Vaše pozornosti drugam lahko povzroči izgubo kontrole nad napravo.

## Električna varnost

- ▶ **Priključni vtičak električnega orodja se mora prilegati vtičnici. Spreminjanje vtičaca na kakršenkoli način ni dovoljeno. Pri ozemljenih električnih orodjih ne uporabljajte vtičacev z adapterji.** Nespremenjeni vtičaci in ustrezne vtičnice zmanjšujejo tveganje električnega udara.
- ▶ **Izogibajte se telesnemu stiku z ozemljenimi površinami kot so na primer cevi, grelci, štedilniki in hladilniki.** Tveganje električnega udara je večje, če je Vaše telo ozemljeno.
- ▶ **Prosimo, da napravo zavarujete pred dežjem ali vlago.** Vdor vode v električno orodje povečuje tveganje električnega udara.
- ▶ **Ne uporabljajte kabla za nošenje ali obešanje električnega orodja in ne vlecite za kabel, če želite vtičak izvleči iz vtičnice. Kabel zavarujte pred vročino, oljem, ostrimi robovi ali premikajočimi se deli naprave.** Poškodovani ali zapleteni kabli povečujejo tveganje električnega udara.
- ▶ **Kadar uporabljate električno orodje zunaj, uporabljajte samo kabelske podaljške, ki so primerni za delo na prostem.** Uporaba kabelskega podaljška, ki je primeren za delo na prostem, zmanjšuje tveganje električnega udara.
- ▶ **Če je uporaba električnega orodja v vlažnem okolju neizogibna, uporabljajte stikalo za zaščito pred kvarnim tokom.** Uporaba zaščitnega stikala zmanjšuje tveganje električnega udara.

## Oseba varnost

- ▶ **Bodite pozorni, pazite kaj delate ter se dela z električnim orodjem lotite z razumom. Ne uporabljajte električnega orodja, če ste utrujeni oziroma če ste pod vplivom mamil, alkohola ali zdravil.** Trenutek nepazljivosti med uporabo električnega orodja je lahko vzrok za resne telesne poškodbe.
- ▶ **Uporabljajte osebno zaščitno opremo in vedno nosite zaščitna očala.** Nošenje osebne zaščitne opreme, na primer maske proti prahu, nedrsečih zaščitnih čevljev, varnostne čelade ali zaščitnih slušnikov, kar je odvisno od vrste in načina uporabe električnega orodja, zmanjšuje tveganje telesnih poškodb.
- ▶ **Izogibajte se nenamernemu zagonu. Pred priključitvijo električnega orodja na električno omrežje in/ali na akumulator in pred dviganjem ali nošenjem se prepričajte, če je električno orodje izklopljeno.** Prenašanje naprave s prstom na stikalo ali priključitev vklopljenega električnega orodja na električno omrežje je lahko vzrok za neizgodo.
- ▶ **Pred vklopljanjem električnega orodja odstranite nastavitvena orodja ali izvijače.** Orodje ali ključ, ki se nahaja v vrtečem se delu naprave, lahko povzroči telesne poškodbe.
- ▶ **Izogibajte se nenormalni telesni drži. Poskrbite za trdno stojišče in za stalno ravnostje.** Tako boste v nepričakovanih situacijah električno orodje lahko bolje nadzorovali.
- ▶ **Nosite primerna oblačila. Ne nosite ohlapnih oblačil in nakita. Lase, oblačila in rokavice ne približujte premikajočim se delom naprave.** Premikajoči se deli naprave lahko zagrabijo ohlapno oblačilo, dolge lase ali nakit.

- ▶ **Če je na napravo možno montirati priprave za odsesavanje ali prestrezanje prahu, se prepričajte, če so le-te priključene in če se pravilno uporabljajo.** Uporaba priprave za odsesavanje prahu zmanjšuje zdravstveno ogroženost zaradi prahu.

## Skrbna uporaba in ravnanje z električnimi orodji

- ▶ **Ne preobremenjujte naprave. Pri delu uporabljajte električna orodja, ki so za to delo namenjena.** Z ustreznim električnim orodjem boste v navedenem zmogljivostnem področju delali bolje in varneje.
- ▶ **Ne uporabljajte električnega orodja s pokvarjenim stikalom.** Električno orodje, ki se ne da več vklopiti ali izklopiti, je nevarno in ga je potrebno popraviti.
- ▶ **Pred nastavljanjem naprave, zamenjavo delov pribora ali odlaganjem naprave izvlecite vtičak iz električne vtičnice in/ali odstranite akumulator.** Ta previdnostni ukrep preprečuje nenameren zagon električnega orodja.
- ▶ **Električna orodja, katerih ne uporabljate, shranjujte izven dosega otrok. Osebam, ki naprave ne poznajo ali niso prebrale teh navodil za uporabo, naprave ne dovolite uporabljati.** Električna orodja so nevarna, če jih uporabljajo neizkušene osebe.
- ▶ **Skrbno negujte električno orodje. Kontrolirajte brezhibno delovanje premičnih delov naprave, ki se ne smejo zatikati. Če so ti deli zlomljeni ali poškodovani do te mere, da ovirajo delovanje električnega orodja, jih je potrebno pred uporabo naprave popraviti.** Slabo vzdrževana električna orodja so vzrok za mnoge nezgode.
- ▶ **Rezalna orodja vzdržujte tako, da bodo vedno ostra in čista.** Skrbno negovana rezalna orodja z ostrimi robovi se manj zatikajo in so lažje vodljiva.
- ▶ **Električna orodja, pribor, vsadna orodja in podobno uporabljajte ustrezno tem navodilom. Pri tem upoštevajte delovne pogoje in dejavnost, ki jo boste opravljali.** Uporaba električnih orodij v namene, ki so drugačni od predpisanih, lahko privede do nevarnih situacij.

## Servisiranje

- ▶ **Vaše električno orodje naj popravlja samo kvalificirano strokovno osebje ob obvezni uporabi originalnih rezervnih delov.** Tako bo zagotovljena ohranitev varnosti naprave.

## Varnostna opozorila za vrtnalne stroje

- ▶ **Pri udarnem vrtnanju nosite zaščito sluha.** Vpliv hrupa lahko povzroči izgubo sluha.
- ▶ **Uporabljajte dodatne ročaje, ki so priložene električnemu orodju.** Izguba nadzora nad napravo lahko povzroči poškodbe.
- ▶ **Če izvajate dela, pri katerih lahko vstavno orodje pride v stik s skritimi omrežnimi napeljavami ali z lastnim omrežnim kablom, morate električno orodje držati na izoliranem ročaju.** Stik z napeljavo, ki je pod napetostjo, lahko povzroči, da so tudi kovinski deli naprave pod napetostjo, kar lahko povzroči električni udar.

- ▶ **Za iskanje skritih oskrbovalnih vodov uporabljajte ustrezne iskalne naprave ali se o tem pozanimajte pri lokalnem podjetju za oskrbo z vodo, električno ali plinom.** Stik z električnim vodom lahko povzroči požar ali električni udar. Poškodbe na plinovodu so lahko vzrok za eksplozijo, vdor v vodovodno omrežje pa lahko povzroči materialno škodo ali električni udar.
- ▶ **Trdno držite električno orodje.** Pri zategovanju ali odvijanju vijakov lahko za kratek čas nastopijo visoki reakcijski momenti.
- ▶ **Medtem ko delate, trdno držite električno orodje z obema rokama in poskrbite za varno stojišče.** Električno orodje bo bolj vodljivo, če ga boste držali z obema rokama.
- ▶ **Zavarujte obdelovanec.** Obdelovanec bo proti premikanju bolje zavarovan z vpenjalnimi pripravami ali s primežem, kot če bi ga držali z roko.
- ▶ **Pred odlaganjem električnega orodja počakajte, da se orodje popolnoma ustavi.** Električno orodje se lahko zatakne, zaradi česar lahko izgubite nadzor nad njim.

## Opis in zmogljivost izdelka



**Preberite vsa opozorila in napotila.** Napake zaradi neupoštevanja spodaj navedenih opozoril in napotil lahko povzročijo električni udar, požar in/ali težke telesne poškodbe.

Razprite stran s sliko naprave in pustite to stran med branjem navodil za uporabo odprto.

### Uporaba v skladu z namenom

Naprava je namenjena udarnemu vrtenju v opeko, beton in kamen, kakor tudi v les, kovino, keramiko in umetne snovi. Naprave z elektronsko regulacijo in z desnim/levim vrtenjem so primerne tudi za vijachenje in vrezovanje navojev.

### Podatki o hrupu/vibracijah

Merilne vrednosti hrupa izračunane v skladu z EN 60745.

Nivo hrupa naprave po vrednotenju A tipično znaša: nivo zvočnega tlaka 95 dB(A); nivo jakosti hrupa 106 dB(A). Nezanesljivost meritve K = 3 dB.

#### Nosite zaščitne slušnike!

	3 601 ...	A9C 0..	A9C 5.. A9C 6..	A9C 7.. A9C 8..
Skupne vrednosti vibracij $a_h$ (vektorska vsota treh smeri) in negotovost K se izračunajo v skladu z EN 60745:				
vrtenje v kovino:				
$a_h$	$m/s^2$	5,6	5,6	5,4
K	$m/s^2$	1,5	1,5	1,5
udarno vrtenje v beton:				
$a_h$	$m/s^2$	14,6	14,6	15,7
K	$m/s^2$	1,8	1,8	2,2
vijachenje:				
$a_h$	$m/s^2$	–	< 2,5	< 2,5
K	$m/s^2$	–	1,5	1,5
rezanje navojev:				
$a_h$	$m/s^2$	–	< 2,5	< 2,5
K	$m/s^2$	–	1,5	1,5

## Komponente na sliki

Oštevilčenje komponent, ki so prikazane na sliki, se nanaša na prikaz električnega orodja na strani z grafiko.

- 1 Hitrovpenjalna glava
- 2 Preklopno stikalo „vrtenje/udarno vrtenje“
- 3 Nastavno kolo za prednastavitev števila vrtljajev (GSB 21-2 RCT)
- 4 Preklopno stikalo „vrtenje/vijačenje“ (GSB 21-2 RCT)
- 5 Preklopno stikalo smeri vrtenja
- 6 Tipka za fiksiranje vklopno/izklopnega stikala
- 7 Vklpno/izklopno stikalo
- 8 Kolo za prednastavitev števila vrtljajev
- 9 Stikalo za izbiro stopnje
- 10 Tipka za nastavitev globinskega omejila\*
- 11 Dodatni ročaj (izolirana površina ročaja)\*
- 12 Globinsko omejilo\*
- 13 Ročaj (izolirana površina ročaja)
- 14 Ključ za vpenjalno glavo\*
- 15 Vpenjalna glava z zobatim vencem\*
- 16 Bit za vijachenje\*
- 17 Univerzalno držalo za bit\*
- 18 Inbus ključ\*\*

\*Prikazan ali opisan pribor ni del standardnega obsega dobave. Celoten pribor je del našega programa pribora.

\*\*se dobi v trgovinah (ni vključeno v obseg dobave)

Podane vrednosti nivoja vibracij v teh navodilih so se izmerile v skladu s standardiziranim merilnim postopkom po EN 60745 in se lahko uporabljajo za primerjavo električnih orodij med seboj. Primeren je tudi za začasno oceno obremenjenosti z vibracijami.

Naveden nivo vibracij predstavlja glavne uporabe električnega orodja. Če pa se električno orodje uporablja še v druge namene, z odstopajočimi vstavnimi orodji ali pri nezadostnem vzdrževanju, lahko nivo vibracij odstopa. To lahko obremenjenosti z vibracijami med določenim obdobjem uporabe občutno poveča.

Za natančnejšo oceno obremenjenosti z vibracijami morate upoštevati tudi tisti čas, ko je naprava izklopljena in teče, vendar dejansko ni v uporabi. To lahko obremenjenost z vibracijami preko celotnega obdobja dela občutno zmanjša.

Določite dodatne varnostne ukrepe za zaščito upravljalca pred vpljivi vibracij, npr. Vzdrževanje električnega orodja in vstavnih orodij, zregrevanje rok, organizacija delovnih postopkov.

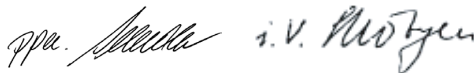
## Izjava o skladnosti

Izjavljamo pod izključno odgovornostjo, da proizvod pod „Tehnični podatki“ ustreza naslednjim standardom oz. standardiziranim dokumentom: EN 60745 v skladu z določili Direktiv 2004/108/ES, 2006/42/ES.

Tehnična dokumentacija se nahaja pri:  
Robert Bosch GmbH, PT/ESC,  
D-70745 Leinfelden-Echterdingen




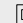

Dr. Egbert Schneider  
Senior Vice President  
Engineering

Dr. Eckerhard Strötgen  
Head of Product  
Certification



Robert Bosch GmbH, Power Tools Division  
D-70745 Leinfelden-Echterdingen  
09.05.2011

## Tehnični podatki

Udarni vrtnalnik	GSB ... Professional	21-2	21-2 RE	21-2 RE	21-2 RCT	21-2 RCT
Številka artikla	3 601 ...	A9C 0..	A9C 5..	A9C 6..	A9C 7..	A9C 8..
Nazivna odjemna moč	W	1100	1100	1100	1300	1300
Izhodna moč	W	630	630	630	695	695
Število vrtljajev v prostem teku						
– 1. stopnja	min <sup>-1</sup>	900	0 – 900	0 – 900	0 – 900	0 – 900
– 2. stopnja	min <sup>-1</sup>	3000	0 – 3000	0 – 3000	0 – 3000	0 – 3000
Nazivno število vrtljajev						
– 1. stopnja	min <sup>-1</sup>	580	580	580	900	900
– 2. stopnja	min <sup>-1</sup>	1900	1900	1900	3000	3000
Število udarcev pri vrtljajih prostega teka	min <sup>-1</sup>	51000	51000	51000	51000	51000
Nazivni vrtilni moment (1./2. stopnja)	Nm	9,6/3,2	9,6/3,2	9,6/3,2	7,8/2,6	7,8/2,6
Elektronska omejitev vrtilnega momenta (Torque Control)		–	–	–	●	●
Predizbira števila vrtljajev		–	●	●	●	●
Konstantna elektronika		–	–	–	●	●
Vrtenje v desno/levo		–	●	●	●	●
Vpenjalna glava z zobatim vencem		●	–	●	–	●
Hitrovpenjalna vrtna glava		–	●	–	●	–
Samodejno aretiranje vretena (Auto-Lock)		–	●	–	●	–
Preobremenitvena sklopka		●	●	●	●	●
Vrat vretena Ø	mm	43	43	43	43	43
Maks. Ø vrtnja (1./2. stopnja)						
– beton	mm	22/13	22/13	22/13	22/13	22/13
– zid	mm	24/16	24/16	24/16	24/16	24/16
– jeklo	mm	16/8	16/8	16/8	16/10	16/10
– les	mm	40/25	40/25	40/25	40/25	40/25
Območje vpenjanja vpenjalne glave	mm	1,5 – 13	1,5 – 13	1,5 – 13	1,5 – 13	1,5 – 13
Teža po EPTA-Procedure 01/2003	kg	2,9	2,9	2,9	2,9	2,9
Zaščitni razred						

Navedbe veljajo za nazivne napetosti [U] 230 V. Pri drugih napetostih in državno specifičnih izvedbah lahko te navedbe varirajo.

Prosimo, da upoštevate številko artikla na tipski ploščici Vašega električnega orodja. Trgovske oznake posameznih električnih orodij so lahko drugačne.

## Montaža

- ▶ **Pred začetkom kakršnih koli del na električnem orodju izvlecite omrežni vtičnik iz vtičnice.**

### Dodatni ročaj (glejte sliko A)

- ▶ **Električno orodja uporabljajte samo skupaj z dodatnim ročajem 11.**

Dodatni ročaj **11** lahko prestavite v 12 pozicij in s tem dosežete varni položaj pri delu oz. položaj, ki vas ne utrjuje.

Zavrtite spodnji kos dodatnega ročaja **11** v smeri zasuka **⦿** in potisnite dodatni ročaj **11** toliko naprej, da ga lahko obrnete v željen položaj. Nato potegnite dodatni ročaj **11** spet nazaj in zategnite spodnji kos ročaja v smer zasuka **⦿**.

### Nastavitev globine vrtenja (glejte sliko A)

Z globinskim omejilom **12** lahko določite zeleno globino vrtenja **X**.

Pritisnite tipko za nastavitev globinskega omejila **10** in namestite globinsko omejilo v dodatni ročaj **11**.

Izvlčite globinsko omejilo, tako da bo razmak med konico vrtnalnika in konico globinskega omejila ustrežen zeleni globini vrtenja **X**.

Rebrast profil na globinskem omejilu **12** mora biti obrnjen navzgor.

## Zamenjava orodja

- ▶ **Pri zamenjavi orodja nosite zaščitne rokavice.**

Vpenjalna glava se lahko med daljšimi delovnimi postopki močno segreje.

### Hitrovpjenjalna glava (glejte sliko B)

Pri nepritisnjem vklopno/izklopnem stikalu **7** je vrtnalo vreteno aretirano. To omogoča hitro, udobno in enostavno zamenjavo vsadnega orodja v vpenjalni glavi.

Odprite hitrovpjenjalno glavo **1** z vrtenjem v smeri **⦿** tako dolgo, da se orodje lahko vstavi. Vstavite orodje.

Z roko močno zavrtite tulec hitrovpjenjalne glave **1** v smeri vrtenja **⦿** tako, da se rastriranje ne sliši več. Tako se vpenjalna glava avtomatsko zablokira.

Če boste želeli odstraniti orodje, obračajte tulec obračali v nasprotno smer in blokiranje se bo spustilo.

### Vpenjalna gvava z zobatim vencem (glejte sliko C)

Z obračanjem odpirajte vpenjalno glavo z zobatim vencem **15** dokler ni toliko odprta, da lahko vanjo vstavite orodje.

Vstavite orodje.

Ključ za vpenjalno glavo **14** vtaknite v predvidene odprtine na vpenjalni glavi z zobatim vencem **15** in enakomerno trdno vpenite orodje.

### Vijačna orodja (glejte sliko D)

Pri uporabi vijačnega orodja (bita) **16** vedno uporabite univerzalno držalo za bite **17**. Uporabljajte samo bite, ki se ujema z glavo vijaka.

Za vijačenje premaknite preklopno stikalo „vrtnanje/udarno vrtnanje“ **2** vedno na simbol „vrtnanje“.

## Zamenjava vpenjalne glave

- ▶ **Pri električnih orodjih brez aretiranja vrtnalnega vretena mora zamenjavo vpenjalne glave opraviti servisna delavnica za električna orodja Bosch.**

### Demontaža vpenjalne glave (glejte sliko E)

Demontirajte dodatni ročaj in premaknite stikalo za izbiro stopnje **9** v sredino med 1. in 2. stopnjo.

V odprtino na vratu vretena vtaknite jekleni zatič  $\varnothing$  4 mm dolžine približno 50 mm in aretirajte vrtnalo vreteno.

Inbus ključ **18** s kratkim delom obrnjenim naprej vpenite v hitrovpjenjalno glavo **1**.

Električno orodje položite na stabilno podlogo, npr. na delavniško mizo. Pridržite električno orodje in sprostite hitrovpjenjalno glavo **1** z vrtenjem inbus kluča **18** v smeri vrtenja **⦿**. Če hitrovpjenjalna glava obtiči, jo sprostite z rahlim udarcem na dolgo prijemalo inbus kluča **18**. Odstranite inbus ključ iz hitrovpjenjalne glave ter glavo popolnoma odvijte.

### Montaža vpenjalne glave (glejte sliko F)

Montažo hitrovpjenjalne glave/glave z zobatim vencem opravite v obratnem zaporedju.

- ▶ **Po opravljeni montaži vpenjalne glave odstranite jekleni zatič iz odprtine.**



**Vpenjalno glavo je potrebno zategniti z zateznim momentom približno 40 – 45 Nm.**

## Odsesavanje prahu/ostružkov

- ▶ Prah nekaterih materialov kot npr. svinčenega premaza, nekaterih vrst lesa, mineralov in kovin je lahko zdravju škodljiv. Dotik ali vdihavanje tega prahu lahko povzroči alergične reakcije in/ali obolenja dihal uporabnika ali oseb, ki se nahajajo v bližini.

Določene vrste prahu kot npr. prah hrastovine ali bukovja veljajo kot kancerogene, še posebej v povezavi z dodatnimi snovmi za obdelavo lesa (kromat, zaščitno sredstvo za les). Material z vsebnostjo azbesta smejo obdelovati le strokovnjaki.

- Poskrbite za dobro zračenje delovnega mesta.
- Priporočamo, da nosite zaščitno masko za prah s filtrirnim razredom P2.

Upošteвайте veljavne nacionalne predpise za obdelovalne materiale.

- ▶ **Preprečite nabiranje prahu na delovnem mestu.** Prah se lahko hitro vname.

## Delovanje

### Zagon

- ▶ **Upoštevajte omrežno napetost! Napetost vira električne energije se mora ujemati s podatki na tipski ploščici električnega orodja. Orodje, ki je označeno z 230 V, lahko priključite tudi na napetost 220 V.**

### Nastavitev smeri vrtenja (glejte slike G – H)

- ▶ **Preklopno stikalo za spreminjanje smeri vrtenja 5 pritiskajte samo pri mirujočem električnem orodju.**

S stikalom za preklop smeri vrtenja **5** lahko spreminjate smer vrtenja električnega orodja. Pri pritisnjemem vklopno/izklopnem stikalu **7** spreminjanje smeri vrtenja ni možno.

**Vrtenje v desno:** Za vrtenje in privijanje vijakov potisnite preklopno stikalo za spreminjanje smeri vrtenja **5** na levi strani navzdol, na desni strani oa istočasno navzgor.

**Vrtenje v levo:** Za odvijanje vijakov in matic potisnite preklopno stikalo za spreminjanje smeri vrtenja **5** na levi strani navzgor, na desni desni strani pa istočasno navzdol.

### Nastavitev vrste delovanja



#### Vrtenje in vijachenje

Premaknite preklono stikalo **2** na simbol „vrtenje“.



#### Udarno vrtenje

Premaknite preklopno stikalo **2** na simbol „udarno vrtenje“.

Preklopno stikalo **2** slišno zaskoči in ga je možno premikati tudi pri delujočem motorju.

### Mehanska izbira stopnje

► **Stikalo za izbiro stopnje 9 lahko poslužujete pri počasi delujočem električnem orodju. Vendar to ne smete storiti pri mirovanju, polni obremenitvi ali maksimalnem številu vrtljajev.**

S stikalom za izbiro stopnje **9** lahko predhodno izberete 2 področji števila vrtljajev.



#### Stopnja I:

Področje nizkih vrtljajev; delo z velikim vrtalnim premerom ali privijanje vijakov.



#### Stopnja II:

Področje visokih vrtljajev; delo z majhnim vrtalnim premerom.

Če se stikalo za izbiro stopnje **9** ne da do konca premakniti, pogonsko vreteno s svedom nekoliko obrnite.

### Vklop/izklop

Za **zagon** električnega orodja pritisnite vklopno/izklopno stikalo **7** in ga držite pritisnjena.

Za **fiksiranje** pritisnjena vklopno/izklopna stikala **7** pritisnite tipko za fiksiranje **6**.

Če želite električno orodje **izklopiti**, vklopno/izklopno stikalo **7** spustite, če pa je stikalo aretirano s tipko za fiksiranje **6**, vklopno/izklopno stikalo **7** najprej kratko pritisnite in ga nato spustite.

### Preobremenitvena sklopka



Da bi omejili visoke reakcijske momente, je električno orodje opremljeno s (Anti-Rotation = anti rotacijsko) preobremenitveno sklopko.

► **Pri zatikanju ali zagozditvi vstavnega orodja se pogon na vrtalno vreteno prekine. Zaradi sil, ki nastanejo pri tem, vedno močno držite električno orodje z obema rokama in trdno stojte na stabilni podlagi.**

► **V primeru blokiranja električno orodje izklopite in sprostite vstavno orodje. Pri vklopu naprave z blokiranim vrtalnim orodjem nastanejo visoki reakcijski momenti.**

### Nastavitev vrtljajev/števila udarcev

Število vrtljajev/število udarcev vklopljenega električnega orodja lahko brezstopenjsko regulirate in sicer tako, da na vklopno/izklopno stikalo **7** pritisnete bolj ali manj močno. Rahel pritisk vklopno/izklopnega stikala **7** ima za posledico nizko število vrtljajev/število udarcev. Z vse močnejšim pritiskanjem stikala pa se število vrtljajev/število udarcev zvišuje.

### Predizbira števila vrtljajev/števila udarcev

Z kolesom za predizbiro števila vrtljajev **8** lahko potrebno število vrtljajev/število udarcev nastavljate tudi med delovanjem naprave.

Ustrezno število vrtljajev/število udarcev je odvisno od obdelovanca in od delovnih pogojev, ugotovite pa ga lahko s praktičnim preizkusom.

### Elektronska predizbira števila vrtljajev (GSB 21-2 RCT)

S kolesom za elektronsko predizbiro števila vrtljajev **3** lahko potrebno število vrtljajev/število udarcev nastavljate tudi med delovanjem naprave.

Ustrezno število vrtljajev/število udarcev je odvisno od obdelovanca in od delovnih pogojev, ugotovite pa ga lahko s praktičnim preizkusom.

### Konstantna elektronika (GSB 21-2 RCT)

S pomočjo konstantne elektronike ostane izbrano število vrtljajev in udarcev v področju vrtljajev prostega teka in obremenitve skoraj konstantno.

### Elektronska omejitev vrtilnega momenta/predizbira števila vrtljajev (Torque Control) (GSB 21-2 RCT)



Za **vrtenje s predizbiro števila vrtljajev** premaknite preklopno stikalo **4** na simbol „vrtenje“. Z nastavitvenim kolesom **3** lahko potrebno število vrtljajev prednastavite tudi med delovanjem naprave.



Za **vijačenje z omejitvijo vrtilnega momenta** premaknite preklopno stikalo **4** na simbol „vijačenje“. Z nastavitvenim kolesom **3** lahko vrtilni moment, ki deluje na vrtalno vreteno, brezstopenjsko nastavite tudi med delovanjem naprave:



**I** = nizek vrtilni moment, **III** = visok vrtilni moment.

Maksimalno število vrtljajev se samodejno prilagodi nastavljenemu vrtilnemu momentu.

Ko je pri vijačenju dosežen prednastavljeni vrtilni moment, se električno orodje izklopi; vstavno orodje se ne vrti več. Če je električno orodje potem razbremenjeno in je vklopno/izklopno stikalo **7** še vedno pritisnjeno, se vstavno orodje iz varnostnih razlogov obrača z zelo majhnim številom vrtljajev.

Po kratkotrajni spustitvi vklopno/izklopnega stikala 7 lahko z enakim vrtilnim momentom privijete naslednji vijak.



Za **vijačenje brez omejitve vrtilnega momenta** obrnite nastavitveno kolo 3 do konca v desno. Ta nastavitev je potrebna takrat, ko vrtilni moment v položaju III ne zadošča.

## Navodila za delo

► **Električno orodje lahko postavite na matico/vijak samo v izklopljenem stanju.** Vrteče se električno orodje lahko zdrsne.

### Drobni nasveti

Po daljšem delu z nizkim številom vrtljajev je potrebno napravo ohladiti. V ta namen naj naprava približno 3 minute deluje v prostem teku pri maksimalnem številu vrtljajev.

Za vrtnje keramičnih oblog premaknite preklopno stikalo 2 na simbol „vrtanje“. Po prevrtanju oblog premaknite preklopno stikalo na simbol „udarno vrtnje“ in delajte naprej z udarci.

Pri vrtnanju v beton, kamen in zid uporabljajte sveder iz trdine.

Pri vrtnanju v kovino uporabljajte samo brezhibne, nabrušene HSS-svedre (HSS = visokozmogljivo hitrorezljivo jeklo). Ustrezno kakovost zagotavlja program pribora Bosch.

Spiralne svedre premera 2,5–10 mm lahko brez truda nabrusite z napravo za brušenje svedrov (pribor).

## Vzdrževanje in servisiranje

### Vzdrževanje in čiščenje

- **Pred začetkom kakršnih koli del na električnem orodju izvlecite omrežni vtičnik iz vtičnice.**
- **Električno orodje in prezračevalne reže naj bodo vedno čisti, kar bo zagotovilo dobro in varno delo.**

Če bi kljub skrbnim postopkom izdelave in preizkušanja prišlo do izpada delovanja električnega orodja, naj popravilo opravi servisna delavnica, pooblaščen za popravila Boschevih električnih orodij.

V primeru dodatnih vprašanj in pri naročanju nadomestnih delov brezpogojno navedite 10-mestno številko artikla, ki je navedena na tipski ploščici naprave.

### Servis in svetovanje

Servis vam bo dal odgovore na vaša vprašanja glede popravila in vzdrževanja izdelka ter nadomestnih delov. Prikaze razstavljenega stanja in informacije glede nadomestnih delov se nahajajo tudi na internetnem naslovu:

**www.bosch-pt.com**

Skupina svetovalcev podjetja Bosch vam bo z veseljem na voljo pri vprašanjih glede nakupa, uporabe in nastavitve izdelka in pribora.

## Slovensko

Top Service d.o.o.

Celovška 172

1000 Ljubljana

Tel.: +386 (01) 5194 225

Tel.: +386 (01) 5194 205

Fax: +386 (01) 5193 407

## Odlaganje

Električno orodje, pribor in embalažo je treba dostaviti v okolju prijazno ponovno predelavo.

Električnih orodij ne vrzite med gospodinjske odpadke!

### Samo za države EU:



V skladu z Direktivo 2002/96/ES Evropskega Parlamenta in Sveta o odpadni električni in elektronski opremi (OEEO) in njeni uresničitvi v nacionalnem pravu se morajo električna orodja, ki niso več v uporabi, ločeno zbirati ter okolju prijazno reciklirati.

**Pridržujemo si pravico do sprememb.**

## Hrvatski

## Upute za sigurnost

### Opće upute za sigurnost za električne alate

**⚠ UPOZORENJE** Treba pročitati sve napomene o sigurnosti i upute. Ako se ne bi poštivala napomene o sigurnosti i upute to bi moglo uzrokovati strujni udar, požar i/ili teške ozljede.

**Sačuvajte sve napomene o sigurnosti i upute za buduću primjenu.**

U daljnjem tekstu korišten pojam „Električni alat“ odnosi se na električne alate s priključkom na električnu mrežu (s mrežnim kablom) i na električne alate s napajanjem iz aku baterije (bez mrežnog kabela).

### Sigurnost na radnom mjestu

- **Održavajte vaše radno mjesto čistim i dobro osvijetljenim.** Nered ili neosvijetljeno radno mjesto mogu uzrokovati nezgode.
- **Ne radite s električnim alatom u okolini ugroženoj eksplozijom, u kojoj se nalaze zapaljive tekućine, plinovi ili prašina.** Električni alati proizvode iskre koje mogu zapaliti prašinu ili pare.
- **Tijekom uporabe električnog alata djecu i ostale osobe držite dalje od mjesta rada.** U slučaju skretanja pozornosti mogli bi izgubiti kontrolu nad uređajem.

### Električna sigurnost

- **Priključni utikač električnog alata mora odgovarati utičnici. Na utikaču se ni na koji način ne smiju izvoditi izmjene. Ne koristite adapterski utikač zajedno sa**

**zaštitno uzemljenjem električnim alatom.** Utikač na kojem nisu vršene izmjene i odgovarajuća utičnica smanjuju opasnost od strujnog udara.

- ▶ **Izbjegavajte dodir tijela s uzemljenim površinama, kao što su cijevi, radijatori, štednjaci i hladnjaci.** Postoji povećana opasnost od električnog udara ako bi vaše tijelo bilo uzemljeno.
- ▶ **Uređaj držite dalje od kiše ili vlage.** Prodiranje vode u električni alat povećava opasnost od strujnog udara.
- ▶ **Ne zloupotrebļjavajte priključni kabel za nošenje, vješanje električnog alata ili za izvlačenje utikača iz mrežne utičnice.** Priključni kabel držite dalje od izvora topline, ulja, oštirih rubova ili pomičnih dijelova uređaja. Oštećen ili usukan priključni kabel povećava opasnost od strujnog udara.
- ▶ **Ako sa električnim alatom radite na otvorenom, koristite samo produžni kabel koji je prikladan za uporabu na otvorenom.** Primjena produžnog kabela prikladnog za rad na otvorenom smanjuje opasnost od strujnog udara.
- ▶ **Ako se ne može izbjeći uporaba električnog alata u vlažnoj okolini, koristite zaštitnu sklopku struje kvara.** Primjenom zaštitne sklopke struje kvara izbjegava se opasnost od električnog udara.

### Sigurnost ljudi

- ▶ **Budite pažljivi, pazite što činite i postupajte oprezno kod rada s električnim alatom. Ne koristite električni alat ako ste umorni ili pod utjecajem droga, alkohola ili lijekova.** Trenutak nepažnje kod uporabe električnog alata može uzrokovati teške ozljede.
- ▶ **Nosite osobnu zaštitnu opremu i uvijek nosite zaštitne naočale.** Nošenje osobne zaštitne opreme, kao što je maska za prašinu, sigurnosna obruča koja ne kliže, zaštitna kaciga ili štitnik za sluh, ovisno od vrste i primjene električnog alata, smanjuje opasnost od ozljeda.
- ▶ **Izbjegavajte nehotično puštanje u rad. Prije nego što ćete utaknuti utikač u utičnicu i/ili staviti aku-bateriju, provjerite je li električni alat isključen.** Ako kod nošenja električnog alata imate prst na prekidaču ili se uključen uređaj priključi na električno napajanje, to može dovesti do nezgoda.
- ▶ **Prije uključivanja električnog alata uklonite alate za podešavanje ili vijčani ključ.** Alat ili ključ koji se nalazi u rotirajućem dijelu uređaja može dovesti do nezgoda.
- ▶ **Izbjegavajte neobičajene položaje tijela. Zauzmite siguran i stabilan položaj tijela i u svakom trenutku održavajte ravnotežu.** Na taj način možete električni alat bolje kontrolirati u neočekivanim situacijama.
- ▶ **Nosite prikladnu odjeću. Ne nosite široku odjeću ili nakit. Kosu, odjeću i rukavice držite dalje od pomičnih dijelova.** Nepričvršćenu odjeću, dugu kosu ili nakit mogu zahvatiti pomični dijelovi.
- ▶ **Ako se mogu montirati naprave za usisavanje i hvatanje prašine, provjerite da li su iste priključene i da li se mogu ispravno koristiti.** Primjena naprave za usisavanje može smanjiti ugroženost od prašine.

### Brižljiva uporaba i ophođenje s električnim alatom

- ▶ **Ne preopterećujte uređaj. Za vaš rad koristite za to predviđen električni alat.** S odgovarajućim električnim alatom radit ćete bolje i sigurnije u navedenom području učinka.
- ▶ **Ne koristite električni alat čiji je prekidač neispravan.** Električni alat koji se više ne može uključivati i isključivati opasan je i mora se popraviti.
- ▶ **Izvučite utikač iz mrežne utičnice i/ili izvadite aku-bateriju prije podešavanja uređaja, zamjene pribora ili odlaganja uređaja.** Ovim mjerama opreza izbjeći će se nehotično pokretanje električnog alata.
- ▶ **Električni alat koji ne koristite spremite izvan dosega djece. Ne dopustite rad s uređajem osobama koje nisu s njim upoznate ili koje nisu pročitale ove upute.** Električni alati su opasni ako s njima rade neiskusne osobe.
- ▶ **Održavajte električni alat s pažnjom. Kontrolirajte da li pomični dijelovi uređaja besprijekorno rade i da nisu zaglavljivi, da li su dijelovi polomljeni ili tako oštećeni da se ne može osigurati funkcija električnog alata. Prije primjene ove oštećene dijelove treba popraviti.** Mnoge nezgode imaju svoj uzrok u slabo održavanim električnim alatom.
- ▶ **Rezne alate održavajte oštirim i čistim.** Pažljivo održavani rezni alati s oštirim oštricama manje će se zaglaviti i lakše se s njima radi.
- ▶ **Električni alat, pribor, radne alate, itd. koristite prema ovim uputama i na način kako je to propisano za poseban tip uređaja. Kod toga uzmite u obzir radne uvjete i izvođene radove.** Uporaba električnih alata za druge primjene nego što je to predviđeno, može dovesti do opasnih situacija.

### Servisiranje

- ▶ **Popravak vašeg električnog alata prepustite samo kvalificiranom stručnom osoblju ovlaštenog servisa i samo s originalnim rezervnim dijelovima.** Na taj će se način osigurati da ostane sačuvana sigurnost uređaja.
- ### Upozorenja za sigurnost kod rada sa bušilicama
- ▶ **Kod udarnog bušenja nosite štitnike za sluh.** Izlaganje buci može uzrokovati gubitak sluha.
  - ▶ **Koristite pomoćne ručke isporučene sa električnim alatom.** Gubitak kontrole nad električnim alatom može uzrokovati ozljede.
  - ▶ **Kada radite na mjestima gdje bi svrdlo moglo oštetiti skrivene električne kablove ili vlastiti priključni kabel, električni alat držite na izoliranim površinama zahvata.** Kontakt svrdla sa golom žicom kabela pod naponom može dovesti pod napon metalne dijelove električnog alata i može uzrokovati strujni udar.
  - ▶ **Primijenite prikladan uređaj za traženje kako bi se pronašli skriveni opskrbni vodovi ili zatražite pomoć lokalnog distributera.** Kontakt s električnim vodovima može dovesti do požara i električnog udara. Oštećenje plinske cijevi može dovesti do eksplozije. Probijanje vodovodne cijevi uzrokuje materijalne štete ili može prouzročiti električni udar.



- ▶ **Električni alat držite čvrsto.** Kod stezanja i otpuštanja vijaka mogu se na kratko pojaviti veliki momenti reakcije.
- ▶ **Električni alat kod rada držite čvrsto s obje ruke i zauzmite siguran i stabilan položaj tijela.** Električni alat će se sigurno voditi s dvije ruke.
- ▶ **Osigurajte izradak.** Izradak stegnut pomoću stezne naprave ili škripca sigurnije će se držati nego s vašom rukom.
- ▶ **Prije njegovog odlaganja pričekajte da se električni alat zaustavi do stanja mirovanja.** Električni alat se može zaglaviti, što može dovesti gubitka kontrole nad električnim alatom.

## Opis proizvoda i radova



**Treba pročitati sve napomene o sigurnosti i upute.** Ako se ne bi poštivale napomene o sigurnosti i upute to bi moglo uzrokovati strujni udar, požar i/ili teške ozljede.

Molimo otvorite preklopnu stranicu sa prikazom uređaja i držite ovu stranicu otvorenom dok čitate upute za uporabu.

### Uporaba za određenu namjenu

Uređaj je predviđen za udarno bušenje opeke, betona i plinobetona, kao i za bušenje drva, metala, keramike i plastike. Uređaji s elektroničkom regulacijom i rotacijom desno/lijevo prikladni su za uvijanje vijaka i za rezanje navoja.

### Informacije o buci i vibracijama

Izmjerene vrijednosti za buku određene su prema EN 60745.

Prag buke uređaja vrednovan s A iznosi obično: prag zvučnog tlaka 95 dB(A); prag učinka buke 106 dB(A). Nesigurnost K = 3 dB.

#### Nosite štitičke za sluh!

	3 601 ...	A9C 0..	A9C 5.. A9C 6..	A9C 7.. A9C 8..
Ukupne vrijednosti vibracija $a_h$ (vektorski zbor u tri smjera) i nesigurnost K određeni su prema EN 60745:				
Bušenje metala:				
$a_h$	$m/s^2$	5,6	5,6	5,4
K	$m/s^2$	1,5	1,5	1,5
Udarno bušenje betona:				
$a_h$	$m/s^2$	14,6	14,6	15,7
K	$m/s^2$	1,8	1,8	2,2
Uvijanje vijaka:				
$a_h$	$m/s^2$	–	< 2,5	< 2,5
K	$m/s^2$	–	1,5	1,5
Rezanje navoja:				
$a_h$	$m/s^2$	–	< 2,5	< 2,5
K	$m/s^2$	–	1,5	1,5

Prag vibracija naveden u ovim uputama izmjeren je postupkom mjerenja propisanom u EN 60745 i može se primijeniti za međusobnu usporedbu električnih alata. Prikladan je i za privremenu procjenu opterećenja od vibracija.

Navedeni prag vibracija predstavlja glavne primjene električnog alata. Ako se ustvari električni alat koristi za druge primjene sa radnim alatima koji odstupaju od navedenih ili se

### Prikazani dijelovi uređaja

Numeriranje prikazanih dijelova odnosi se na prikaz električnog alata na stranici sa slikama.

- 1 Brzostežuća stezna glava
- 2 Preklopka „bušenje/udarno bušenje“
- 3 Kotačić za elektroničko prethodno biranje broja okretaja (GSB 21-2 RCT)
- 4 Preklopka „bušenje/uvijanje vijaka“ (GSB 21-2 RCT)
- 5 Preklopka smjera rotacije
- 6 Zaporna tipka prekidača za uključivanje/isključivanje
- 7 Prekidač za uključivanje/isključivanje
- 8 Kotačić za predbiranje broja okretaja
- 9 Prekidač za biranje brzina
- 10 Tipka za namještanje graničnika dubine\*
- 11 Dodatna ručka (izolirana površina zahvata)\*
- 12 Graničnik dubine\*
- 13 Ručka (izolirana površina zahvata)
- 14 Ključ stezne glave\*
- 15 Stezna glava sa zupčastim vijencem\*
- 16 Nastavak odvijajača\*
- 17 Univerzalni držač\*
- 18 Inbus ključ\*\*

\*Prikazan ili opisan pribor ne pripada standardnom opsegu isporuke. Potpuni pribor možete naći u našem programu pribora.

\*\*dostupno u trgovačkoj mreži (nije sadržano u opsegu isporuke)

nedovoljno održavaju, prag vibracija može odstupati. Na taj se način može osjetno povećati opterećenje od vibracija tijekom čitavog vremenskog perioda rada.

Za točnu procjenu opterećenja od vibracija trebaju se uzeti u obzir i vremena u kojima je uređaj isključen, ili doduše radi ali stvarno nije u primjeni. Na taj se način može osjetno smanjiti opterećenje od vibracija tijekom čitavog vremenskog perioda rada.

Prije djelovanja vibracija utvrdite dodatne mjere sigurnosti za zaštitu korisnika, kao npr.: održavanje električnog alata i radnih alata, kao i organiziranje radnih operacija.

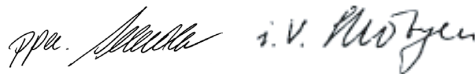
Dr. Egbert Schneider  
Senior Vice President  
Engineering

Dr. Eckerhard Strötgen  
Head of Product  
Certification

## Izjava o usklađenosti






Izjavljujemo uz punu odgovornost da je ovaj proizvod opisan u „Tehnički podaci“ usklađen sa slijedećim normama ili normativnim dokumentima: EN 60745, prema odredbama smjernica 2004/108/EG, 2006/42/EG.

Tehnička dokumentacija se može dobiti kod:  
Robert Bosch GmbH, PT/ESC,  
D-70745 Leinfelden-Echterdingen



Robert Bosch GmbH, Power Tools Division  
D-70745 Leinfelden-Echterdingen  
09.05.2011

## Tehnički podaci

Udarana bušilica	GSB ... Professional	21-2	21-2 RE	21-2 RE	21-2 RCT	21-2 RCT
Kataloški br.	3 601 ...	A9C 0..	A9C 5..	A9C 6..	A9C 7..	A9C 8..
Nazivna primljena snaga	W	1100	1100	1100	1300	1300
Predana snaga	W	630	630	630	695	695
Broj okretaja pri praznom hodu						
– 1. brzina	min <sup>-1</sup>	900	0 – 900	0 – 900	0 – 900	0 – 900
– 2. brzina	min <sup>-1</sup>	3000	0 – 3000	0 – 3000	0 – 3000	0 – 3000
Nazivni broj okretaja						
– 1. brzina	min <sup>-1</sup>	580	580	580	900	900
– 2. brzina	min <sup>-1</sup>	1900	1900	1900	3000	3000
Broj udaraca kod broja okretaja pri praznom hodu	min <sup>-1</sup>	51000	51000	51000	51000	51000
Nazivni zakretni moment (1./2. brzina)	Nm	9,6/3,2	9,6/3,2	9,6/3,2	7,8/2,6	7,8/2,6
Elektroničko ograničenje zakretnog momenta (Torque Control)		–	–	–	●	●
Predbiranje broja okretaja		–	●	●	●	●
Konstantelektronik		–	–	–	●	●
Rotacija desno/lijevo		–	●	●	●	●
Stezna glava sa zupčastim vijencem		●	–	●	–	●
Brzostežuća stezna glava		–	●	–	●	–
Automatsko aretiranje vretena (Auto-Lock)		–	●	–	●	–
Spojka protiv preopterećenja		●	●	●	●	●
Rukavac vretena Ø	mm	43	43	43	43	43
Max. bušenje Ø (1./2. brzina)						
– Beton	mm	22/13	22/13	22/13	22/13	22/13
– Zidovi	mm	24/16	24/16	24/16	24/16	24/16
– Čelik	mm	16/8	16/8	16/8	16/10	16/10
– Drvo	mm	40/25	40/25	40/25	40/25	40/25
Stezno područje stezne glave	mm	1,5 – 13	1,5 – 13	1,5 – 13	1,5 – 13	1,5 – 13
Težina odgovara EPTA-Procedure 01/2003	kg	2,9	2,9	2,9	2,9	2,9
Klasa zaštite						

Podaci vrijede za nazivni napon [U] od 230 V. U slučaju odstupanja napona i u izvedbama specifičnim za dotičnu zemlju, ovi podaci mogu varirati.

Molimo pridržavajte se kataložkog broja sa tipске pločice vašeg električnog alata. Trgovачke oznake pojedinih električnih alata mogu varirati.

## Montaža

- ▶ **Prije svih radova na električnom alatu izvucite mrežni utikač iz utičnice.**

### Dotatna ručka (vidjeti sliku A)

- ▶ **Vaš električni alat koristite samo s dodatnom ručkom 11.**

Dotatnu ručku **11** možete premjestiti u 12 položaja, kako biste postigli siguran radni položaj i bez zamora.

Donji zahvatni dio dodatne ručke **11** okrenite u smjeru rotacije **⚙** i pomaknite dodatnu ručku **11** toliko prema naprijed dok se ne može zakrenuti u željeni položaj. Nakon toga dodatnu ručku **11** povucite ponovno natrag i ponovno stegnite donji zahvatni dio u smjeru rotacije **⚙**.

### Namještanje dubine bušenja (vidjeti sliku A)

S graničnikom dubine **12** može se utvrditi željena dubina bušenja **X**.

Pritisnite tipku za namještanje graničnika dubine **10** i umetnite graničnik dubine u dodatnu ručku **11**.

Graničnik dubine izvucite toliko da razmak između vrha svrdla i vrha graničnika dubine odgovara željenoj dubini bušenja **X**.

Nareckana površina na graničniku dubine **12** mora biti okrenuta prema gore.

### Zamjena alata

- ▶ **Kod zamjene alata nosite zaštitne rukavice.** Stezna glava bi se kod duljih radnih operacija mogla jače zagrijati.

### Brzostežuća stezna glava (vidjeti sliku B)

Kod nepritisnutog prekidača za uključivanje/isključivanje **7** bušno vreteno će se aretirati. To omogućava brzu, laganu i jednostavnu zamjenu radnog alata u steznoj glavi.

Otvorite brzostežuću steznu glavu **1** okretanjem u smjeru rotacije **⚙**, sve dok se alat ne umetne. Umetnite alat.

Rukom snažno okrenite čahuru brzostežuće stezne glave **1** u smjeru rotacije **⚙**, sve dok se više ne čuje preskakanje. Stezna glava će se time automatski zabraviti.

Zabrava će se ponovno osloboditi kada za uklanjanje alata čahuru okrenete u suprotnom smjeru.

### Stezna glava sa zupčastim vijencem (vidjeti sliku C)

Steznu glavu sa zupčastim vijencem **15** otvorite okretanjem, sve dok se ne može umetnuti alat. Umetnite alat.

Utaknite ključ stezne glave **14** u odgovarajuće otvore stezne glave sa zupčastim vijencem **15** i podjednako stegnite alat.

### Alati za uvijanje vijaka (vidjeti sliku D)

Kod primjene nastavka odvijajača **16** trebate uvijek koristiti univerzalni držač nastavka **17**. Koristite samo nastavke odvijajača koji odgovaraju glavi vijaka.

Za uvijanje vijaka, preklopku „bušenje/udarno bušenje“ **2** uvijek namjestite na simbol „bušenje“.

### Zamjena stezne glave

- ▶ **Kod električnih alata bez aretiranja bušnog vretena, stezna glava se mora zamijeniti u ovlaštenom servisu za Bosch električne alate.**

### Demontaža stezne glave (vidjeti sliku E)

Demontirajte dodatnu ručku i prekidač za biranje brzina **9** prebacite u srednji položaj između 1. i 2. brzine.

Za aretiranje bušnog vretena uvucite čelični zatik  $\varnothing$  4 mm dužine cca. 50 mm u otvor na grlu vretena.

Prethodno stegnite inbus ključ **18** sa kratkom drškom u brzostežuću steznu glavu **1**.

Stavite električni alat na stabilnu podlogu, npr. radni stol. Čvrsto primite električni alat i otpustite brzostežuću steznu glavu **1** okretanjem inbus ključa **18** u smjeru rotacije **⚙**. Brzostežuća stezna glava koja čvrsto sjedi otpušta se lakšim udarcem po dugačkoj dršci inbus ključa **18**. Uklonite inbus ključ iz brzostežuće stezne glave i do kraj odvijete brzostežuću steznu glavu.

### Montaža stezne glave (vidjeti sliku F)

Montaža brzostežuće stezne glave sa zupčastim vijencem provodi obrnutim redoslijedom.

- ▶ **Nakon provedene ugradnje stezne glave, ponovno izvadite zatik iz provrta.**



**Stezna glava mora se stegnuti momentom stezanja od cca. 40 – 45 Nm.**

### Usisavanje prašine/strugotina

- ▶ Prašina od materijala kao što su premazi sa sadržajem olova, neke vrste drva, mineralnih materijala i metala, može biti štetna za zdravlje. Dodirivanje ili udisanje prašine može uzrokovati alergijske reakcije i/ili oboljenja dišnih putova korisnika električnog alata ili osoba koje se nalaze u blizini.

Određena vrsta prašine, kao što je npr. prašina od hrastovine ili bukve smatra se kancerogenom, posebno u kombinaciji sa dodatnim tvarima za obradu drva (kromat, zaštitna sredstva za drvo). Materijal koji sadrži azbest smiju obrađivati samo stručne osobe.

- Osigurajte dobru ventilaciju radnog mjesta.
- Preporučuje se uporaba zaštitne maske sa filterom klase P2.

Pridržavajte se važećih propisa za obrađivane materijale.

- ▶ **Izbjegavajte nakupljanje prašine na radnom mjestu.** Prašina se može lako zapaliti.

## Rad

### Puštanje u rad

- ▶ **Pridržavajte se mrežnog napona! Napon izvora struje mora se podudarati s podacima na tipskoj pločici električnog alata. Električni alati označeni s 230 V mogu raditi i na 220 V.**

### Namještanje smjera rotacije (vidjeti slike G – H)

- ▶ **Preklopku smjera rotacije 5 pritisnite samo u stanju mirovanja električnog alata.**

S preklopkom smjera rotacije **5** možete promijeniti smjer rotacije električnog alata. Kod pritisnutog prekidača za uključivanje/isključivanje **7** to ipak nije moguće.

**Rotacija u desno:** Za bušenje i uvijanje vijaka, preklopku smjera rotacije **5** pomaknuti na lijevu stranu prema dolje i istodobno na desnu stranu prema gore.

**Rotacija u lijevo:** Za otpuštanje, odnosno odvijanje vijaka i matica pomaknite preklopku smjera rotacije **5** na lijevu stranu prema gore i istodobno na desnu stranu prema dolje.

### Namještanje vrste rada



#### Bušenje i uvijanje vijaka

Namjestite preklopku **2** na simbol „bušenja“.



#### Udarno bušenje

Namjestite preklopku **2** na simbol „udarno bušenje“.

Preklopka **2** zahvaća bez tragova i može se aktivirati kod uključenog motora.

### Mehaničko biranje brzina

► **Prekidač za biranje brzina 9 možete pritisnuti na električnom alatu koji se vrti malom brzinom. Međutim, ovaj se prekidač ne smije pritiskati u stanju mirovanja, kod punog opterećenja ili kod maksimalnog broja okretaja.**

Sa prekidačem za biranje brzina **9** možete prethodno odabrati 2 područja broja okretaja.



#### Brzina I:

Niže područje broja okretaja; za radove bušenja sa većim promjerima svrdala ili za uvijanje vijaka.



#### Brzina II:

Više područje broja okretaja; za radove bušenja sa manjim promjerima svrdala.

Ako se birač brzina **9** ne može zakrenuti do graničnika, okrenite malo pogonsko vreteno sa svrdlom.

### Uključivanje/isključivanje

Za **puštanje u rad** električnog alata pritisnite prekidač za uključivanje/isključivanje **7** i držite ga pritisnutim.

Za **utvrđivanje** pritisnutog prekidača za uključivanje/isključivanje **7** pritisnite zapornu tipku **6**.

Za **isključivanje** električnog alata otpustite prekidač za uključivanje/isključivanje **7**, odnosno ako je utvrđen sa zapornom tipkom **6**, kratko pritisnite prekidač za uključivanje/isključivanje **7** i nakon toga otpustite.

### Spojka protiv preopterećenja



Kako bi ste ograničili visoki momenti reakcije, električni alat je opremljen sklopom protiv preopterećenja (Anti-Rotation).

► **Ako bi se radni alat uklještio ili zaglavio, prekinut će se pogon do bušnog vretena. Uvijek čvrsto držite električni alat s obje ruke, zbog sila koje kod toga nastaju, i zauzmite stabilan položaj tijela.**

► **Isključite električni alat i oslobodite radni alat ako je električni alat blokiran. Kod uključivanja sa blokiranim alatom za bušenje nastaju veliki momenti reakcije.**

### Namještanje broja okretaja/broja udaraca

Broj okretaja/broj udaraca uključenog električnog alata možete bestupnjevito regulirati, ovisno od toga koliko se daleko utisne prekidač za uključivanje/isključivanje **7**.

Manjim pritiskom na prekidač za uključivanje/isključivanje **7** smanjuje se broj okretaja/broj udaraca. Povećanjem pritiska povećava se broj okretaja/broj udaraca.

### Prethodno biranje broja okretaja/broja udaraca

Sa kotačićem za prethodno biranje broja okretaja **8** možete prethodno odabrati potreban broj okretaja/broj udaraca i tijekom rada.

Potreban broj okretaja/broj udaraca ovisan je od materijala i radnih uvjeta i može se odrediti praktičnim pokusom.

### Elektroničko predbiranje broja okretaja (GSB 21-2 RCT)

Sa kotačićem za namještanje elektroničkog predbiranja broja okretaja **3**, možete potreban broj okretaja/broj udaraca prethodno odabrati i tijekom rada.

Potreban broj okretaja/broj udaraca ovisan je od materijala i radnih uvjeta i može se odrediti praktičnim pokusom.

### Konstantelektronik (GSB 21-2 RCT)

Konstantelektronik održava približno konstantnim prethodno odabrani broj okretaja i udaraca, između praznog hoda i rada s opterećenjem.

### Elektroničko ograničenje zakretnog momenta/predbiranje broja okretaja (Torque Control) (GSB 21-2 RCT)



Za **bušenje sa predbiranjem broja okretaja**

namjestite preklopku **4** na simbol „bušenje“.

Sa kotačićem za namještanje **3** možete potreban broj okretaja odabrati i tijekom rada.



Za **uvijanje sa ograničenjem zakretnog momenta** namjestite preklopku **4** na simbol „uvijanje“.

Sa kotačićem **3** možete zakretni moment koji djeluje na bušno vreteno bestupnjevito prethodno birati i tijekom rada: **I** = niži zakretni moment, **III** = viši zakretni moment.

Maksimalni broj okretaja se automatski prilagođava namještenom zakretnom momentu.

Ako se kod postupka uvijanja postigne prethodno odabrani zakretni moment, električni alat se isključuje; radni alat se više ne okreće. Ako bi se električni alat nakon toga rasteretio i još je pritisnut prekidač za uključivanje/isključivanje **7**, radni alat se iz razloga sigurnosti dalje okreće samo sa vrlo malim brojem okretaja.

Nakon kraćeg otpuštanja prekidača za uključivanje/isključivanje 7, slijedeći vijak se može stegnuti sa istim zakretnim momentom.



Za **uvijanje bez ograničenja zakretnog momenta** okrenite kotačić za namještanje 3 do desnog graničnika. Ovo je namještanje potrebno ako nije dovoljan zakretni moment u položaju III.

## Upute za rad

- ▶ **Električni alat stavljajte na maticu/vijak samo u isključenom stanju.** Radni alati koji se okreću mogu kliznuti.

## Savjeti

Nakon duljeg rada s manjim brojem okretaja, trebate u svrhu hlađenja ostaviti da električni alat radi oko 3 minute kod maksimalnog broja okretaja pri praznom hodu.

Za bušenje keramičkih pločica namjestite preklopku 2 na simbol „bušenje“. Nakon bušenja pločice namjestite preklopku na simbol „udarno bušenje“ i radite s udarcima.

Kod rada u betonu, kamenu i zidu koristite svrdlo s reznim pločicama od tvrdog metala.

Kod bušenja metala koristite samo besprijekorna, naoštrena HSS-svrdla (HSS=brzorezni čelik). Odgovarajuću kvalitetu jamči program Bosch pribora.

Sa uređajem za oštrenje svrdala (pribor) možete bez problema naoštрити spiralna svrdla promjera 2,5 – 10 mm.

## Održavanje i servisiranje

### Održavanje i čišćenje

- ▶ **Prije svih radova na električnom alatu izvucite mrežni utikač iz utičnice.**
- ▶ **Električni alat i otvore za hlađenje održavajte čistim kako bi se moglo dobro i sigurno raditi.**

Ako bi električni alat unatoč brižljivim postupaka izrade i ispitivanja ipak prestao raditi, popravak treba prepustiti ovlaštenom servisu za Bosch električne alate.

Za slučaj povratnih upita ili naručivanja rezervnih dijelova, molimo vas neizostavno navedite 10-znamenasti kataloški broj sa tipске pločice električnog alata.

### Servis za kupce i savjetovanje kupaca

Naš servis će odgovoriti na vaša pitanja o popravku i održavanju vašeg proizvoda, kao i o rezervnim dijelovima. Crteže u rastavljenom obliku i informacije o rezervnim dijelovima možete naći i na našoj adresi:

**www.bosch-pt.com**

Tim Bosch savjetnika za kupce rado će odgovoriti na vaša pitanja o kupnji, primjeni i podešavanju proizvoda i pribora.

## Hrvatski

Robert Bosch d.o.o  
Kneza Branimira 22  
10040 Zagreb  
Tel.: +385 (01) 295 80 51  
Fax: +386 (01) 5193 407

## Zbrinjavanje

Električni alat, pribor i ambalažu treba dovesti na ekološki prihvatljivu ponovnu primjenu.

Električne alate ne bacajte u kućni otpad!

### Samo za zemlje EU:



Prema Europskim smjernicama 2002/96/EG za električne i elektroničke stare uređaje, električni alati koji više nisu uporabivi moraju se odvojeno sakupiti i dovesti na ekološki prihvatljivu ponovnu primjenu.

Zadržavamo pravo na promjene.

## Eesti

## Ohutusnõuded

### Üldised ohutusjuhised

**⚠ TÄHELEPANU** **Kõik ohutusnõuded ja juhised tuleb läbi lugeda.** Ohutusnõuete ja juhiste eiramise tagajärjeks võib olla elektrilõök, tulekahju ja/või rasked vigastused.

**Hoidke kõik ohutusnõuded ja juhised edasiseks kasutamiseks hoolikalt alles.**

Allpool kasutatud mõiste „Elektriline tööriist“ käib võrgutoitega (toitejuhtmega) elektriliste tööriistade ja akutoitega (ilma toitejuhtmeta) elektriliste tööriistade kohta.

### Ohutusnõuded tööpiirkonnas

- ▶ **Töökoht peab olema puhas ja hästi valgustatud.** Töökohas valitsev segadus ja hämarus võib Töökohas valitsev segadus ja hämarus võib põhjustada õnnetusi.õnnetusi.
- ▶ **Ärge kasutage elektrilist tööriista plahvatusohtlikus keskkonnas, kus leidub tuleohtlikke vedelikke, gaase või tolmu.** Elektrilistest tööriistadest lööb sädemeid, mis võivad tolmu või auru süüdata.
- ▶ **Elektrilise tööriista kasutamise ajal hoidke lapsed ja teised isikud töökohast eema.** Kui Teie tähelepanu kõrvale juhitakse, võib seade Teie kontrolli alt väljuda.

### Elektriohutus

- ▶ **Elektrilise tööriista pistik peab pistikupesaga sobima. Pistiku kallal ei tohi teha mingeid muudatusi. Ärge kasutage kaitsemaandusega elektriliste tööriistade puhul adapterpistikuid.** Muutmata pistikud ja sobivad pistikupesad vähendavad elektrilöögi saamise riski.

- ▶ **Vältige kehakontakti maandatud pindadega, nagu torud, radiaatorid, pliidid ja külmikud.** Kui Teie keha on maandatud, on elektrilöögi oht suurem.
- ▶ **Hoidke seadet vihma ja niiskuse eest.** Kui elektrilisse tööriista on sattunud vett, on elektrilöögi oht suurem.
- ▶ **Ärge kasutage toitejuhet otstarvetel, milleks see ei ole ette nähtud, näiteks elektrilise tööriista kandmiseks, ülesriputamiseks või pistiku pistikupesast väljatõmbamiseks.** Hoidke toitejuhet kuumuse, õli, teravate servade ja seadme liikuvate osade eest. Kahjustatud või keerduläänud toitejuhtmed suurendavad elektrilöögi ohtu.
- ▶ **Kui töotate elektrilise tööriistaga vabas õhus, kasutage ainult selliseid pikendusjuhtmeid, mida on lubatud kasutada ka välistingimustes.** Välistingimustes kasutamiseks sobiva pikendusjuhtme kasutamine vähendab elektrilöögi ohtu.
- ▶ **Kui elektrilise tööriista kasutamine niiskes keskkonnas on vältimatu, kasutage rikkevoolukaitselülitit.** Rikkevoolukaitselülitit kasutamine vähendab elektrilöögi ohtu.

#### Inimeste turvalisus

- ▶ **Olge tähelepanelik, jälgige, mida Te teete, ning toimige elektrilise tööriistaga töötades kaalutletult.** Ärge kasutage elektrilist tööriista, kui olete väsinud või uimastite, alkoholi või ravimite mõju all. Hetkeline tähelepanematus seadme kasutamisel võib põhjustada tõsiseid vigastusi.
- ▶ **Kandke isikukaitsevahendeid ja alati kaitseprille.** Isikukaitsevahendite, näiteks tolmu maski, libisemiskindlate turvajalatsite, kaitsekiivri või kuulmiskaitsevahendite kandmine – sõltuvalt elektrilise tööriista tüübist ja kasutusala – vähendab vigastuste ohtu.
- ▶ **Vältige seadme tahtmatut käivitamist.** Enne pistiku ühendamist pistikupesast, aku ühendamist seadme külge, seadme ülestõstmist ja kandmist veenduge, et elektriline tööriist on välja lülitatud. Kui hoiate elektrilise tööriista kandmisel sorme lülitil või ühendate vooluvõrku sisselülitatud seadme, võivad tagajärjeks olla õnnetused.
- ▶ **Enne elektrilise tööriista sisselülitamist eemaldage selle küljest reguleerimis- ja mutrivõtmed.** Seadme pöörleva osa küljes olev reguleerimis- või mutrivõti võib põhjustada vigastusi.
- ▶ **Vältige ebataivalist kehaasendit. Võtke stabiilne tööasend ja hoidke kogu aeg tasakaalu.** Nii saate elektrilist tööriista ootamatutes olukordades paremini kontrollida.
- ▶ **Kandke sobivat rõivastust.** Ärge kandke laiu riideid ega ehteid. Hoidke juuksed, rõivad ja kindad seadme liikuvatest osadest eemal. Lotendavad riided, ehted või pikad juuksed võivad sattuda seadme liikuvate osade vahele.
- ▶ **Kui on võimalik paigaldada tolmuemaldus- ja tolmukogumisseadiseid, veenduge, et need on seadmega ühendatud ja et neid kasutatakse õigesti.**

Tolmuemaldusseadise kasutamine vähendab tolmust põhjustatud ohte.

#### Elektriliste tööriistade hoolikas käsitlemine ja kasutamine

- ▶ **Ärge koormake seadet üle.** Kasutage töö tegemiseks selleks ettenähtud elektrilist tööriista. Sobiva elektrilise tööriistaga töötate ettenähtud jõudluspiirides efektiivsemalt ja ohutumalt.
- ▶ **Ärge kasutage elektrilist tööriista, mille lüliti on rikkis.** Elektriline tööriist, mida ei ole enam võimalik lülitist sisse ja välja lülitada, on ohtlik ning tuleb parandada.
- ▶ **Tõmmake pistik pistikupesast välja ja/või eemaldage seadme aku enne seadme reguleerimist, tarvikute vahetamist ja seadme ärapanekut.** See ettevaatusabinõu väldib elektrilise tööriista soovimatut käivitamist.
- ▶ **Kasutusvälisel ajal hoidke elektrilisi tööriistu lastele kättesaamatus kohas.** Ärge laske seadet kasutada isikutele, kes seadet ei tunne või pole siinoodud juhiseid lugenud. Asjatundmatute isikute käes on elektrilised tööriistad ohtlikud.
- ▶ **Hoolitsege seadme eest korralikult. Kontrollige, kas seadme liikuvad osad töötavad veatult ega kiildu kiini.** Veenduge, et seadme detailid ei ole murdunud või kahjustatud määral, mis mõjutab seadme töökindlust. Laske kahjustatud detailid enne seadme kasutamist parandada. Paljude õnnetuste põhjuseks on halvasti hooldatud elektrilised tööriistad.
- ▶ **Hoidke löiketarvikud teravad ja puhtad.** Hoolikalt hooldatud, teravate löikeservadega löiketarvikud kiilduvad harvemini kinni ja neid on lihtsam juhtida.
- ▶ **Kasutage elektrilist tööriista, lisavarustust, tarvikuid jne vastavalt siinoodud juhistele ning nii, nagu konkreetse seadmetüübi jaoks ette nähtud.** Arvestage seejuures töötingimuste ja teostatava töö iseloomuga. Elektriliste tööriistade nõuetevastane kasutamine võib põhjustada ohtlikke olukordi.

#### Teenindus

- ▶ **Laske elektrilist tööriista parandada ainult kvalifitseeritud spetsialistidel, kes kasutavad originaalvaruosi.** Nii tagate püsivalt seadme ohutu töö.

#### Ohutusnõuded trellkravikeerajate kasutamisel

- ▶ **Löökpuurimisel kandke kuulmiskaitsevahendeid.** Müra võib kahjustada kuulmist.
- ▶ **Kasutage seadme tarnekomplekti kuuluvaid lisakäepidemeid.** Kontrolli kaotus seadme üle võib põhjustada vigastusi.
- ▶ **Kui teostate töid, mille puhul võib tarvik tabada varjatud elektrijuhtmeid või seadme enda toitejuhet, hoidke seadet ainult isoleeritud käepidemetest.** Kontakt pingele all oleva elektrijuhtmega võib pingestada seadme metallosad ja põhjustada elektrilöögi.
- ▶ **Varjatult paiknevate elektrijuhtmete, gaasi- või veetorude avastamiseks kasutage sobivaid otsimisseadmeid või pöörduge kohaliku elektri-, gaasi- või veevarustufirma poole.** Kokkupuutel

elektrijuhmetega tekib tulekahju- ja elektrilöögioht. Gaasitorustiku vigastamisel tekib plahvatusoht. Veetorustiku vigastamine põhjustab materiaalse kahju ja võib tekitada elektrilöögi.

- ▶ **Hoidke elektrilist tööriista kindlalt käes.** Kruvide kinni- ja lahtikeeramisel võib lühiajaliselt esineda tugevaid reaktsioonimomente.
- ▶ **Hoidke elektrilist tööriista töötades mõlema käega ja säilitage stabiilne asend.** Elektriline tööriist püsib kahe käega hoides kindlamini käes.
- ▶ **Kinnitage töödeldav toorik.** Kinnitusseadmete või kruus- tangidega kinnitatud toorik püsib kindlamalt kui käega hoides.
- ▶ **Enne käestpanekut oodake, kuni elektriline tööriist on seiskunud.** Kasutatav tarvik võib kinni kiilduda ja põhjustada kontrolli kaotuse seadme üle.

## Seadme ja selle funktsioonide kirjeldus



**Kõik ohutusnõuded ja juhised tuleb läbi lugeda.** Ohutusnõuete ja juhiste eiramise tagajärjeks võib olla elektrilöök, tulekahju ja/või rasked vigastused.

Avage kokkuvõetud lehekülj, millel on toodud joonised seadme kohta, ja jätkke see kasutusjuhendi lugemise ajaks lahti.

### Nõuetekohane kasutamine

Seade on ette nähtud nähtud telliste, betooni ja kivi löökpuurimiseks ning puidu, metalli, keraamiliste ja plastrmaterjalide löögita puurimiseks. Elektrooniliselt reguleeritavad ja parema/vasaku käiguga varustatud seadmed sobivad ka kruvide keeramiseks ja keermete lõikamiseks.

### Andmed müra/vibratsiooni kohta

Müra mõõdetud vastavalt standardile EN 60745.

Seadme A-karakteristikuga mõõdetud müratase on üldjuhul: helirõhu tase 95 dB(A); müravõimsuse tase 106 dB(A). Mõõtemääramatus K = 3 dB.

#### Kasutage kuulmiskaitsevahendeid!

	3 601 ...	A9C 0..	A9C 5.. A9C 6..	A9C 7.. A9C 8..
Vibratsioonitase $a_h$ (kolme telje vektorsumma) ja mõõtemääramatus K, kindlaks tehtud kooskõlas standardiga EN 60745:				
metalli puurimisel:				
$a_h$	$m/s^2$	5,6	5,6	5,4
K	$m/s^2$	1,5	1,5	1,5
betooni löökpuurimisel:				
$a_h$	$m/s^2$	14,6	14,6	15,7
K	$m/s^2$	1,8	1,8	2,2
kruvikeeramisel:				
$a_h$	$m/s^2$	–	< 2,5	< 2,5
K	$m/s^2$	–	1,5	1,5
keermete lõikamisel:				
$a_h$	$m/s^2$	–	< 2,5	< 2,5
K	$m/s^2$	–	1,5	1,5

### Seadme osad

Seadme osade numeratsiooni aluseks on jooniste leheküljel toodud numbrid.

- 1 Kiirkinnituspadrun
- 2 Töörežiimi lüliti „Puurimine/Löökpuurimine“
- 3 Pöörete arvu elektrooniline regulaator (GSB 21-2 RCT)
- 4 Töörežiimi lüliti „Puurimine/Kruvikeeramine“ (GSB 21-2 RCT)
- 5 Reverslüüti
- 6 Lüüti (sisse/välja) lukustusnupp
- 7 Lüüti (sisse/välja)
- 8 Pöörete arvu regulaator
- 9 Käiguvaliku lüliti
- 10 Nupp sügavuspiiriku reguleerimiseks\*
- 11 Lisakäepide (isoleeritud haardepind)\*
- 12 Sügavuspiirik\*
- 13 Käepide (isoleeritud haardepind)
- 14 Padrunvõti\*
- 15 Hammavööpadrun\*
- 16 Kruvikeeramistarvik\*
- 17 Universaaladapter\*
- 18 Sisekuuskantvõti\*\*

\*Tarnekomplekt ei sisalda kõiki kasutusjuhendis olevatel joonistel kujutatud või kasutusjuhendis nimetatud lisatarvikuid.

Lisatarvikute täieliku loetelu leiate meie lisatarvikute kataloogist.

\*\*standardne (ei sisalda tarnekomplektis)

Käesolevas juhendis toodud vibratsioon on mõõdetud standardi EN 60745 kohase mõõtemetodi järgi ja seda saab kasutada elektriliste tööriistade omavaheliseks võrdlemiseks. See sobib ka vibratsiooni esialgseks hindamiseks.

Toodud vibratsioonitase on tüüpiline elektrilise tööriista kasutamisel ettenähtud töödeks. Kui aga elektrilist tööriista kasutatakse muudeks töödeks, rakendatakse teisi tarvikuid või kui tööriista hooldus pole piisav, võib vibratsioonitase kõikuda. See võib vibratsiooni tööperioodi jooksul tunduvalt suurendada.

Vibratsiooni täpseks hindamiseks tuleb arvesse võtta ka aega, mil seade oli välja lülitatud või küll sisse lülitatud, kuid tegelikult tööle rakendamata. See võib vibratsiooni tööperioodi jooksul tunduvalt vähendada.

Rakendage tööriista kasutaja kaitsmiseks vibratsiooni mõju eest täiendavaid kaitsemeetmeid, näiteks: hooldage tööriistu ja tarvikuid piisavalt, hoidke käed soojas, tagage sujuv töökorraldus.

## Vastavus normidele

Kinnitame ainuvastutajana, et punktis „Tehnilised andmed“ kirjeldatud toode vastab järgmistele standarditele või normdokumentidele: EN 60745 vastavalt direktiivide 2004/108/EÜ, 2006/42/EÜ.

Tehniline toimik saadaval aadressil:  
Robert Bosch GmbH, PT/ESC,  
D-70745 Leinfelden-Echterdingen



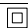
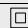
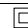
Dr. Egbert Schneider  
Senior Vice President  
Engineering

Dr. Eckerhard Strötgen  
Head of Product  
Certification



Robert Bosch GmbH, Power Tools Division  
D-70745 Leinfelden-Echterdingen  
09.05.2011

## Tehnilised andmed

Löökpuitrell	GSB ... Professional	21-2	21-2 RE	21-2 RE	21-2 RCT	21-2 RCT
Tootenumber	3 601 ...	A9C 0..	A9C 5..	A9C 6..	A9C 7..	A9C 8..
Nimivõimsus	W	1100	1100	1100	1300	1300
Väljundvõimsus	W	630	630	630	695	695
Tühikäigupöörded						
– 1. käik	min <sup>-1</sup>	900	0 – 900	0 – 900	0 – 900	0 – 900
– 2. käik	min <sup>-1</sup>	3000	0 – 3000	0 – 3000	0 – 3000	0 – 3000
Nimipöörded						
– 1. käik	min <sup>-1</sup>	580	580	580	900	900
– 2. käik	min <sup>-1</sup>	1900	1900	1900	3000	3000
Löökide arv tühikäigul	min <sup>-1</sup>	51000	51000	51000	51000	51000
Nimipöördemoment (1./2. käik)	Nm	9,6/3,2	9,6/3,2	9,6/3,2	7,8/2,6	7,8/2,6
Elektrooniline pöördemomendipiiraja (Torque Control)		–	–	–	●	●
Pöörete arvu reguleerimine		–	●	●	●	●
Konstantelektroonika		–	–	–	●	●
Parem/vasak käik		–	●	●	●	●
Hammasvööpadrun		●	–	●	–	●
Kiirkinnituspadrun		–	●	–	●	–
Täisautomaatne spindlilukustus (Auto-Lock)		–	●	–	●	–
Ülekoormuskaitse		●	●	●	●	●
Spindlikaela Ø	mm	43	43	43	43	43
puuri max Ø (1./2. käik)						
– Betoonis	mm	22/13	22/13	22/13	22/13	22/13
– Müüritises	mm	24/16	24/16	24/16	24/16	24/16
– Teras	mm	16/8	16/8	16/8	16/10	16/10
– Puit	mm	40/25	40/25	40/25	40/25	40/25
Padrunisse kinnitatava tarviku varreosa Ø	mm	1,5 – 13	1,5 – 13	1,5 – 13	1,5 – 13	1,5 – 13
Kaal EPTA-Procedure 01/2003 järgi	kg	2,9	2,9	2,9	2,9	2,9
Kaitseaste		 /II	 /II	 /II	 /II	 /II

Andmed kehtivad nimipingel [U] 230 V. Teistsuguste pingete ja kasutusriigis spetsiifiliste mudelite puhul võivad toodud andmed varieeruda.

Pöörake palun tähelepanu oma tööriista andmesildil toodud tootenumbriks. Seadmete kaubanduslik tähistus võib olla erinev.



## Montaaž

- ▶ **Enne mistahes tööde teostamist elektrilise tööriista kallal tõmmake pistik pistikupesast välja.**

### Lisakäepide (vt joonist A)

- ▶ **Kasutage seadet alati koos lisakäepidemega 11.**

Ohutua ja mugava tööasendi tagamiseks saab lisakäepidet 11 seada 12 eri asendisse.

Keerake käepideme 11 alumist osa pöörlemisruuna ① ja liikake lisakäepidet 11 nii palju ette, et saate seda keerata sobivasse asendisse. Seejärel tõmmake lisakäepide 11 uuesti taha ja keerake alumine osa pöörlemisruuna ② kinni.

### Puurimissügavuse reguleerimine (vt joonist A)

Sügavuspiirikuga 12 saab kindlaks määrata soovitud puurimissügavuse X.

Vajutage sügavuspiiriku reguleerimise nupule 10 ja paigaldage sügavuspiirik lisakäepidemesse 11.

Tõmmake sügavuspiirik nii kaugele välja, et puuri otsa ja sügavuspiiriku otsa vaheline vahemaa vastaks soovitud puurimissügavusele X.

Sügavuspiiriku 12 rihveldatud osa peab jääma ülespoole.

### Tarviku vahetus

- ▶ **Tarviku vahetamisel kandke kaitsekindaid.** Padrun võib pikemal töötamisel tugevasti kuumeneda.

### Kiirkinnituspadrun (vt joonist B)

Kui lüliti (sisse/välja) 7 ei ole alla vajutatud, siis seadme spindel lukustub. See võimaldab tarvikut padrunis kiiresti, mugavalt ja lihtsalt vahetada.

Avage kiirkinnituspadrun 1, keerates seda pöörlemisruuna ① seni, kuni tarvikut on võimalik sisse asetada. Paigaldage tarvik.

Keerake kiirkinnituspadruni 1 hülsis käega pöörlemisruuna ② tugevasti kinni, kuni fikseeruvat heli ei ole enam kuulda. Padrun lukustub sellega automaatselt.

Lukustus vabaneb, kui keerate tarviku eemaldamiseks hülsis vastassuunas.

### Hammasvööpadrun (vt joonist C)

Tarviku paigaldamiseks keerake hammasvööpadrun 15 lahti. Paigaldage tarvik.

Asetage padrunvöti 14 hammasvööpadruni 15 vastavatesse avadesse ja pingutage tarvik ühtlaselt kinni.

### Kruvikeeramistarvikud (vt joonist D)

Kruvimikeeramistarvikute 16 kasutamisel tuleks alati kasutada universaaladapterit 17. Kasutage ainult kruvi peaga sobivaid kruvikeeramistarvikuid.

Kruvide keeramiseks seadke töörežiimi lüliti 2 alati sümbolile „Puurimine“.

### Padruni vahetus

- ▶ **Spindilukustuseta elektriliste tööriistade puhul tuleb padrun lasta vahetada Boschi elektriliste käsitööriistade volitatud remonditöökojas.**

### Padruni mahavõtmine (vt joonist E)

Võtke lisakäepide maha ja seadke käiguvaliku lüliti 9 1. ja 2. käigu vahelisse keskasendisse.

Puurispindli lukustamiseks torgake umbes 50 mm pikkune terasvarras Ø 4 mm spindlikaela avasse.

Kinnitage sisekuuskantvõtme 18 lühike vars kiirkinnituspadrunisse 1.

Asetage seade stabiilsele alusele, nt tööpingile. Hoidke seadet paigal ja vabastage kiirkinnituspadrun 1, keerates sisekuuskantvöti 18 pöörlemisruuna ①. Kõvasti kinnioleva kiirkinnituspadruni saab vabastada, kui anda kerge löök sisekuuskantvõtme 18 pikemale varrele. Eemaldage sisekuuskantvöti kiirkinnituspadrunist ja kruvige kiirkinnituspadrun täiesti maha.

### Kiirkinnituspadruni paigaldamine (vt joonist F)

Kiirkinnitus-/hammasvööpadruni paigaldus toimub vastupidises järjekorras.

- ▶ **Pärast montaaži lõpu eemaldage terasvarras spindlikaela avast.**



**Padrun tuleb pingutada pingutusmomendiga ca 40 – 45 Nm.**

### Tolmu/saepuru äratõmme

- ▶ Pliisialdusega värvide, teatud puiduliikide, mineraalide ja metalli tolm võib kahjustada tervist. Tolmuga kokkupuude ja tolmu sissehingamine võib põhjustada seadme kasutajal või läheduses viibivatel inimestel allergilisi reaktsioone ja/või hingamisteede haigusi.

Teatud tolm, näiteks tamme- ja pöögitolm, on vähkkitavate toimega, iseäranis kombinatsioonis puidutöötlemissel kasutatavate lisainetega (kromaadid, puidukaitsevahendid). Asbesti sisaldavat materjali tohivad töödelda üksnes vastava ala asjatundjad.

- Tagage töökojas hea ventilatsioon.
- Soovivat on kasutada hingamisteede kaitsemaski filtriga P2.

Pidage kinni töödeldavate materjalide suhtes Teie riigis kehtivatest eeskirjadest.

- ▶ **Vältige tolmu kogunemist töökohta.** Tolm võib kergesti süttida.

## Kasutus

### Seadme kasutuselevõtt

- ▶ **Pöörake tähelepanu võrgupingele! Võrgupinge peab ühtima tööriista andmesildil märgitud pingega. Andmesildil toodud 230 V seadmeid võib kasutada ka 220 V võrgupinge korral.**

### Pöörlemisruuna ümberlülitamine (vt jooniseid G – H)

- ▶ **Reverslülitit 5 käsitsege ainult siis, kui seadme spindel ei pöörle.**

Reverslülitiga 5 saate muuta seadme pöörlemisruunda. Kui lüliti (sisse/välja) 7 on alla vajutatud, siis ei ole pöörlemisruuna muutmise võimalik.

**Parem käik:** Puurimiseks ja kruvide sissekeeramiseks liikake reverslülitit 5 vasakul pool alla ja samal ajal paremal pool üles.

**Vasak käik:** Kruvide ja mutrite lahti- ja väljakeeramiseks lükake reverslülitit **5** vasakul pool üles ja samaaegselt paremal pool alla.

### Töörežiimi valik



#### Puurimine ja kruvide keeramine

Seadke töörežiimi lülitit **2** sümbolile „Puurimine“.



#### Löökpuurimine

Seadke töörežiimi lülitit **2** sümbolile „Löökpuurimine“.

Töörežiimi lülitit **2** fikseerub tuntuvalt kohale ja seda saab käsitseda ka töötava mootori puhul.

### Mehaaniline käiguvalik

- ▶ **Käiguvaliku lülitit 9 võib käsitseda aeglaselt töötava elektrilise tööriista puhul. Seda ei tohiks aga teha siis, kui seadme spindel seisab, kui seade töötab täiskoormusel või täispööratel.**

Käiguvaliku lülitiga **9** saab valida 2 pöorete vahemikku.



#### 1. käik:

Madalad pöörded; töötamiseks suure läbimõõduga puuridega või kruvide keeramiseks.



#### 2. käik:

Kõrged pöörded, töötamiseks väikese läbimõõduga puuridega.

Kui käiguvaliku lülitit **9** ei saa lõpuni pöörata, keerake spindlit koos puuriga veidi.

### Sisse-/väljalülitus

Seadme **kasutuselevõtuks** vajutage lülitit (sisse/välja) **7** alla ja hoidke seda all.

Selleks, et **lukustada** allavajutatud lülitit (sisse/välja) **7**, vajutage lukustusnupule **6**.

Selleks, et seadet **välja lülitada**, vabastage lülitit (sisse/välja) **7** või juhu, kui see on lukustusnupuga **6** lukustatud, vajutage korras lülitile (sisse/välja) **7** ja vabastage see siis.

### Ülekoormuskaitse



Suurte reaktsioonimomentide piiramiseks on seade varustatud ülekoormuskaitsega (Anti-Rotation = piirab pöörlemist).

- ▶ **Puurimistarviku kinnikiildumisel või haakumisel seadme spindel seiskub. Sellega kaasnevate jõudude tasakaalustamiseks tuleb seadet hoida alati kahe käega ja võtta stabiilne töösend.**
- ▶ **Seadme kinnikiildumise korral lülitage seade välja ja eemaldage tarvik. Kinnikiildunud tarvikuga seadme sisselülitamisel tekivad suured reaktsioonimomendid.**

### Pöorete arvu/löökide arvu reguleerimine

Sisselülitatud seadme pöorete/löökide arvu saab sujuvalt reguleerida vastavalt sellele, kui palju lülitit (sisse/välja) **7** sisse vajutada.

Kerge surve lülitile (sisse/välja) **7** annab madala pöorete arvu/löökide arvu. Surve suurendamine suurendab ka pöorete arvu/löökide arvu.

### Pöorete arvu/löökide arvu eelvalik

Pöorete arvu regulaatorist **8** saate pöorete arvu reguleerida ka siis, kui seade töötab.

Vajalik pöorete arvu/löökide arv sõltub materjalist ja töötingimustest ning see tuleb kindlaks teha praktilise katse käigus.

### Elektroniline pöorete arvu reguleerimine (GSB 21-2 RCT)

Elektronilise pöorete arvu regulaatoriga **3** saate vajaliku pöorete arvu/löökide arvu valida ka töötamise ajal.

Vajalik pöorete arvu/löökide arv sõltub materjalist ja töötingimustest ning see tuleb kindlaks teha praktilise katse käigus.

### Konstantelektroonika (GSB 21-2 RCT)

Tänu konstantelektroonikale püsib valitud pöorete ja löökide arv nii koormuseta kui koormusega töötades peaaegu muutumatuna.

### Elektroniline pöördemomendi piiraja (Torque Control) (GSB 21-2 RCT)



**Puurimiseks pöorete arvu reguleerimisega** seadke lülitit **4** sümbolile „Puurimine“. Pöorete regulaatoriga **3** saate vajaliku pöorete arvu reguleerida ka töötamise ajal.



#### Kruvide keeramiseks

**pöördemomendi piirajaga** seadke lülitit **4** sümbolile „Kruvikeeramine“. Regulaatoriga **3** saate puurispidilile rakenduvat pöördemomenti valida sujuvalt ka töötamise ajal:

**I** = madal pöördemoment, **III** = kõrge pöördemoment.

Maksimaalne pöördemoment kohandatakse seadistatud pöördemomendiga automaatselt.

Kui kruvikeeramisel saavutatakse reguleeritud pöördemoment, lülitub seade välja; tarvik ei pöörle enam. Kui seadme koormust seejärel vähendatakse ja lülitit (sisse/välja) **7** on veel sisse vajutatud, pöörleb tarvik ohutuse huvides edasi vaid väga väikestel pöoretel.

Pärast lülitit (sisse/välja) **7** hetkelist vabastamist saab järgmist kruvi keerata sama pöördemomendiga.



**Kriviķeramikseks ilma p rdemomendiġirajata** keerake regulaator 3 l puni paremale. See seadistus on vajalik, kui p rdemomendist asendis III ei piisa.

## T jjuhised

► **Mutrilē/krivilē asetamisel peab seade olema vāļja lūlitatud.** P rlevad tarvikud v ivad kohalt libesēda.

## Soovitused

Pārast pikemaajalist t d d maladalēl p rēretēl tuleks seadmel jahtumiseks lasta koormuseta t t da umbes 3 minutē maksimālp rēretēl.

Keramiklīstē plāatidē puurimiseks seadkē t r reġiimi lūliti 2 s mbolilē „Puurimine”. Pārast plāadi lābġpuurimist seadkē t r reġiimi lūliti s mbolilē „L okpuurimine” ja t t tagē l ogġiga. Bētooni, kivi ja m iuritisē t t lemisel kasutage k vasulampuure.

Metalli puurimiseks kasutage ūksnes laitmatus korras olevaid, hāsti teritatud HSS-puure (HSS = kiirl oiketeras). Vastava kvaliteetidēga puurid leiate Boschi lisatarvikute valikust.

Puuriteritusseadmēga (lisatarvik) saab spirāalpuure lābim duga 2,5 – 10 mm kergesti teritada.

## Hooldus ja teenindus

### Hooldus ja puġastus

- **Enne mistahes t d dē teostamist elektrilīstē t r riista kallal t mmake pistik pistikupesast vāļja.**
- **Seadmē laitmātu ja ohutu t d  tagamiseks hoidkē seade ja selle ventilātsiooniavud puġtad.**

Antud seade on hoolikalt valmistatud ja testit d. Kui seade sellēst hoolimata rikki lāheb, tuleb see lasta parandada Boschi elektrilīstē kāsġt r riistadē volitatud remondit kkoġas. Jārelepārimistē esitamisel ja tagavaraosadē tellimisel nāidake kindlasti āra seadmē andmeslīdil olev 10-kohaline tootenumbers.

### M iigġjārgnē teenindus ja n ustamine

M iigġiesindajad annavad vastused tootē parandusē ja hooldusēga ning varuosadēga seotud k simustēl. Joonisēd ja lisateabe varuosadē kohta leiate ka veebiadressil: [www.bosch-pt.com](http://www.bosch-pt.com)

Boschi m iigġiesindajad n ustavad Teid tootēdē ja lisatarvikute ostmisē, kasutamisē ja seadistamisēga seotud k simustē.

### Eesti Vabariik

Mercantile Group AS  
Boschi elektrilīstē kāsġt r riistadē remont ja hooldus  
Pārn  mnt. 549  
76401 Saue vald, Laagri  
Tel.: + 372 (0679) 1122  
Fax: + 372 (0679) 1129

## Kasutusk lġmatuks muutunud seadmēdē kāġt lus

Elektriseadmēd, lisatarvikud ja pakēndid tuleks keskkonnasāstlikult ringlusē v t t .

Ārgē visake kasutusressursi ammandanud elektrilīstē t r riistu olmeġātmēdē hulka!

### Ūksnes EL liikmesriikidē:



Vastavalt Eiropas Parlamenti ja n ukogudē direktīvilē 2002/96/EŪ elektrilē ja elektronikaseadmēdē jāātmēdē kohta ning direktīvilē kohaldamīslē liikmesriikidēdē tuleb kasutusk lġmatuks muutunud elektrilīstē t r riistadē eraldi kokkudē gogudā ja keskkonnasāstlikult korduskasutada v i ringlusē v t t .

Tootġja jātab endalē Ųgusē muudatustē tegemiseks.

## Latvieġu

## Droġības noteikumi

### Vispārēġe droġības noteikumi darbam ar elektroinstrumentiem

**▲ BRġDINĀJUMS** **Uzmanġi izlasiet visus droġības noteikumus.** ġeit snġgto droġības noteikumu un norādġjumu neiev rošana var izraisġt aizdegšanos un b t par c loni elektriskajam triecienam vai nopietnam savainojumam.

**P c izlasġšanas uzglabāġiet šos noteikumus turpmāķi izmantošanai.**

Turpmāķajā izklāstā lietotais apzīmējums „elektroinstrumenti” attiecas gan uz tġkla elektroinstrumentiem (ar elektrokabeli), gan arī uz akumulatora elektroinstrumentiem (bez elektrokabeļā).

### Droġība darba vietā

- **Sekoġiet, lai darba vietā b tu tġra un sakārtota.** Nekārtġgā darba vietā un slġktā apġaismojumā var vieġli notikt nelaimē gadġjums.
- **Nelietojiet elektroinstrumentu eksplozġvu vai ugunsnedroġu vielu tuvumā un vietās ar paaugstinātu gāzes vai puteġķļu saturu gaisā.** Darbā laikā elektroinstrumenti nedaudz dzirksteġo, un tas var izsaukt vieġlē degoġu puteġķļu vai tvaiku aizdegšanos.
- **Lietojot elektroinstrumentu, nelāujiet nepiederošam personām un jo īpaġi b rniem tuvotes darbā vietā.** Citu personu klātb tne var novērst uzmanġbu, kā rezultātā j s varat zaudēt kontroli pā elektroinstrumentu.

### Elektrodroġība

- **Elektroinstrumenta kontaktakġsai jāb t piemērotai elektrotġkla kontaktlġgdai. Kontaktakġsā konstrukcijā nedrġkst nekādā veidā mainġt. Nelietojiet kontaktakġsā salāgotājus, ja elektroinstrumenti caur kabeli**

**ties savienots ar aizsargzēmējuma ķēdi.** Neizmainītas konstrukcijas kontaktakšā, kas piemērota kontaktligzdai, ļauj samazināt elektriskā trieciena saņemšanas risku.

- ▶ **Darba laikā nepieskarieties sazēmētiem priekšmetiem, piemēram, caurulēm, radiatoriem, plītim vai ledusskapjiem.** Pieskaroties sazēmētām virsmām, pieaug risks saņemt elektrisko triecienu.
- ▶ **Nelietojiet elektroinstrumentu lietus laikā, neturiet to mitrumā.** Mitrumam iekļūstot elektroinstrumentā, pieaug risks saņemt elektrisko triecienu.
- ▶ **Nenesiet un nepiekariet elektroinstrumentu aiz elektrokabeļa. Neraujiet aiz kabeļa, ja vēlaties atvienot instrumentu no elektrotīkla kontaktligzdas. Sargājiet elektrokabeļi no karstuma, eļļas, asām šķautnēm un elektroinstrumenta kustīgajām daļām.** Bojāts vai samezgļojies elektrokabeļis var būt par cēloni elektriskajam triecienam.
- ▶ **Darbinot elektroinstrumentu ārpus telpām, izmantojiet tā pievienošanai vienīgi tādus pagarinātājkabeļus, kuru lietošana ārpus telpām ir atļauta.** Lietojot elektrokabeļi, kas piemērots darbam ārpus telpām, samazinās risks saņemt elektrisko triecienu.
- ▶ **Ja elektroinstrumentu tomēr nepieciešams lietot vietās ar paaugstinātu mitrumu, izmantojiet tā pievienošanai noplūdes strāvas aizsargreleju.** Lietojot noplūdes strāvas aizsargreleju, samazinās risks saņemt elektrisko triecienu.

#### Personiskā drošība

- ▶ **Darba laikā saglabājiet paškontroli un rikoijeties saskaņā ar veselo saprātu. Pārtrauciet darbu, ja jūtaties noguris vai atrodaties alkohola, narkotiku vai medikamentu iezraisītā reibumā.** Strādājot ar elektroinstrumentu, pat viens neuzmanības mirklis var būt par cēloni nopietnam savainojumam.
- ▶ **Izmantojiet individuālos darba aizsardzības līdzekļus. Darba laikā nēsājiet aizsargbrilles.** Individuālo darba aizsardzības līdzekļu (putekļu maskas, neslidošu apavu un aizsargķiveres vai ausu aizsargu) pielietošana atbilstoši elektroinstrumenta tipam un veicamā darba raksturam ļauj izvairīties no savainojumiem.
- ▶ **Nepielaujiet elektroinstrumenta patvaļīgu ieslēgšanos. Pirms elektroinstrumenta pievienošanas elektrotīklam, akumulatora ievietošanas vai izņemšanas, kā arī pirms elektroinstrumenta pārnesšanas pārliecinieties, ka tas ir izslēgts.** Pārnesot elektroinstrumentu, ja pirksts atrodas uz ieslēdzēja, kā arī pievienojot to elektrobarošanas avotam laikā, kad elektroinstrumenti ir ieslēgti, var viegli notikt nelaimes gadījums.
- ▶ **Pirms elektroinstrumenta ieslēgšanas neaizmirstiet izņemt no tā regulējošos instrumentus vai atslēgas.** Regulējošais instruments vai atslēga, kas ieslēgšanas brīdī atrodas elektroinstrumenta kustīgajās daļās, var radīt savainojumu.
- ▶ **Darba laikā izvairieties ieņemt neērtu vai nedabisku ķermeņa stāvokli. Vienmēr ieturiet stingru stāju un centieties saglabāt līdzsvaru.** Tas atvieglo elektroinstrumenta vadību neparedzētās situācijās.

- ▶ **Izvēlieties darbam piemērotu apģērbu. Darba laikā nenēsājiet brīvi plandošas drēbes un rotaslietas. Netuviniet matus, apģērbu un aizsargcimdus elektroinstrumenta kustīgajām daļām.** Elektroinstrumenta kustīgajās daļās var iekerties vaļiņas drēbes, rotaslietas un gari mati.
- ▶ **Ja elektroinstrumenta konstrukcija ļauj tam pievienot ārējo putekļu uzsūkšanas vai savākšanas/uzkrāšanas ierīci, sekojiet, lai tā būtu pievienota un pareizi darbotos.** Pielietojot putekļu uzsūkšanu vai savākšanu/uzkrāšanu, samazinās to kaitīgā ietekme uz strādājošās personas veselību.

#### Saudzējoša apiešanās un darbs ar elektroinstrumentiem

- ▶ **Nepārslogojiet elektroinstrumentu. Katram darbam izvēlieties piemērotu elektroinstrumentu.** Elektroinstrumentu darbojas labāk un drošāk pie nominālās slodzes.
- ▶ **Nelietojiet elektroinstrumentu, ja ir bojāts tā ieslēdzējs.** Elektroinstrumenti, ko nevar ieslēgt un izslēgt, ir bīstams lietošanai un to nepieciešams remontēt.
- ▶ **Pirms elektroinstrumenta apkopes, regulēšanas vai darbinstrumenta nomainīšanas atvienojiet tā kontaktakšus no barojošā elektrotīkla vai izņemiet no tā akumulatoru.** Šādi iespējams novērst elektroinstrumenta nejašu ieslēgšanos.
- ▶ **Ja elektroinstrumenti netiek lietoti, uzglabājiet pie piemērotā vietā, kur elektroinstrumenti nav sasniedzams bērniem un personām, kuras neprot ar rīkociņiem vai nav iepazinušas ar šiem noteikumiem.** Ja elektroinstrumentu lieto nekompetentas personas, tas var apdraudēt cilvēku veselību.
- ▶ **Rūpīgi veiciet elektroinstrumenta apkalpošanu. Pārbaudiet, vai kustīgās daļas darbojas bez traucējumiem un nav iespiestas, vai kāda no daļām nav salauzta vai bojāta, vai katra no tām pareizi funkcionē un pilda tai paredzēto uzdevumu. Nodrošiniet, lai bojātās daļas tiktu savlaicīgi nomainītas vai remontētas pilnvarotā remonta darbnīcā.** Daudzi nelaimes gadījumi notiek tāpēc, ka elektroinstrumenti pirms lietošanas nav pienācīgi apkalpoti.
- ▶ **Savlaicīgi notīriet un uzasiniet griezošos darbinstrumentus.** Rūpīgi kopti elektroinstrumenti, kas apgādāti ar asiem griezējinstrumentiem, ļauj strādāt daudz ražīgāk un ir vieglāk vadāmi.
- ▶ **Lietojiet vienīgi tādus elektroinstrumentus, papildpiederumus, darbinstrumentus utt., kas atbilst šeit sniegtajiem norādījumiem, ņemot vērā arī konkrētos darba apstākļus un pielietojuma īpatnības.** Elektroinstrumentu lietošana citiem mērķiem, nekā tiem, kuriem to ir paredzējusi ražotājfirma, ir bīstama un var novest pie neparedzamām sekām.

#### Apkalpošana

- ▶ **Nodrošiniet, lai elektroinstrumenta remontu veiktu kvalificēts personāls, nomainīti izmantojot oriģinālās rezerves daļas un piederumus.** Tikai tā iespējams panākt un saglabāt vajadzīgo darba drošības līmeni.

## Drošības noteikumi urbjašīnām

- ▶ **Veicot triecienurbšanu, nēsājiet ausu aizsargus.** Trokšņa iedarbība var izraisīt dzirdes traucējumus.
- ▶ **Lietojiet kopā ar elektroinstrumentu piegādāto(s) papildrokturi(US).** Kontroles zaudēšana par instrumentu var būt par cēloni savainojumiem.
- ▶ **Veicot darbu, kura laikā darbinstruments var skart slēptus elektriskos vadus vai paša instrumenta elektrokabeli, turiet instrumentu tikai aiz izolētajām virsmām.** Darbinstrumentam skarot spriegumnesošus vadus, spriegums nonāk arī uz instrumenta metāla daļām un var būt par cēloni elektriskajam triecienam.
- ▶ **Lietojot piemērotu metālmeklētāju, pārbaudiet, vai apstrādes vietu nešķērso slēptas komunālapgādes līnijas, vai arī griezties pēc konsultācijas vietējā komunālās saimniecības iestādē.** Darbinstrumenta sašķaršanās ar elektropārvades līniju var izraisīt aizdegšanos vai būt par cēloni elektriskajam triecienam. Bojājums gāzes pārvades līnijā var izraisīt sprādzienu. Darbinstrumentam skarot ūdensvada cauruli, var tikt bojātas materiālās vērtības, kā arī strādājošā persona var saņemt elektrisko triecienu.
- ▶ **Darba laikā stingri turiet instrumentu.** Skrūvju pie-skrūvēšanas vai atskrūvēšanas laikā uz rokām var izlaicīgi iedarboties ievērojams reaktīvais moments.
- ▶ **Darba laikā stingri turiet elektroinstrumentu ar abām rokām un centieties ieturēt drošu stāju.** Elektroinstrumentu ir drošāk vadīt ar abām rokām.
- ▶ **Nostipriniet apstrādājamo priekšmetu.** Iestiprinot apstrādājamo priekšmetu skrūvspilēs vai citā stiprinājumā ierīcē, strādāt ir drošāk, nekā tad, ja tas tiek turēts ar rokām.
- ▶ **Pirms elektroinstrumenta novietošanas nogaidiet, līdz tas pilnīgi apstājas.** Kustībā esošs darbinstruments var ie-strēgt, izsaucot kontroles zaudēšanu par elektroinstrumentu.

## Izstrādājuma un tā darbības apraksts



**Uzmanīgi izlasiet visus drošības noteikumus.** Šeit sniegto drošības noteikumu un norādījumu neievērošana var izraisīt aizdegšanos un būt par cēloni elektriskajam triecienam vai nopietnam savainojumam.

Lūdzam atvērt atlokāmo lappusi ar elektroinstrumenta attēlu un turēt to atvērtu visu laiku, kamēr tiek lasīta lietošanas pamācība.

## Pielietojums

Instruments ir paredzēts triecienurbšanai ķieģeļos, betonā un akmeņi, kā arī urbšanai bez triecieniem kokā, metālā, keramikas materiālos un plastmasā. Instrumenti ar elektronisko gaitas regulēšanu un griešanās virziena pārslēgšanu ir piemēroti arī skrūvēšanai un vītņu griešanai.

## Attēlotās sastāvdaļas

Attēloto sastāvdaļu numerācija atbilst numuriem elektroin-strumenta attēlā, kas sniegts ilustratīvajā lappusē.

- 1 Bezatslēgas urbpatrona
- 2 Pārslēdzējs „Urbšana/Triecienurbšana“
- 3 Regulators griešanās ātruma elektroniskai priekšiestādīšanai (GSB 21-2 RCT)
- 4 Pārslēdzējs „Urbšana/Skrūvēšana“ (GSB 21-2 RCT)
- 5 Griešanās virziena pārslēdzējs
- 6 Taustiņš ieslēdzēja fiksēšanai
- 7 Ieslēdzējs
- 8 Pirkstrats griešanās ātruma priekšiestādīšanai
- 9 Pārnesumu pārslēdzējs
- 10 Taustiņš dziļuma ierobežotāja atbrīvošanai\*
- 11 Papildrokturis (ar izolētu noturvirsmu)\*
- 12 Urbšanas dziļuma ierobežotājs\*
- 13 Rokturis (ar izolētu noturvirsmu)
- 14 Urbpatronas atslēga\*
- 15 Zobaploces urbpatrona\*
- 16 Skrūvgrieža uzgalis\*
- 17 Universālais turētājs\*
- 18 Sešstūra stieņatslēga\*\*

\*Šeit attēlotie vai aprakstītie piederumi neietilpst standarta piegādes komplektā. Pilns pārskats par izstrādājuma piederumiem ir sniegts mūsu piederumu katalogā.

\*\*var iegādāties tirdzniecības vietās (neietilpst piegādes komplektā)

## Informācija par troksni un vibrāciju

Trokšņa parametru vērtības ir noteiktas atbilstoši standartam EN 60745.

Elektroinstrumenta radītā pēc raksturlieknes A izsvērtā trokšņa parametru tipiskās vērtības ir šādas: trokšņa spiediena līmenis 95 dB(A); trokšņa jaudas līmenis 106 dB(A). Izkliede K = 3 dB.

### Nēsājiet ausu aizsargus!

	3 601 ...	A9C 0..	A9C 5.. A9C 6..	A9C 7.. A9C 8..
Kopējā vibrācijas paātrinājuma vērtība $a_h$ (vektoru summa trijos virzienos) un izkliede K ir noteikti atbilstoši standartam EN 60745. urbšana metālā:				
$a_h$	m/s <sup>2</sup>	5,6	5,6	5,4
K	m/s <sup>2</sup>	1,5	1,5	1,5
trīcienurbšana betonā:				
$a_h$	m/s <sup>2</sup>	14,6	14,6	15,7
K	m/s <sup>2</sup>	1,8	1,8	2,2
skrūvēšana:				
$a_h$	m/s <sup>2</sup>	–	< 2,5	< 2,5
K	m/s <sup>2</sup>	–	1,5	1,5
vītņu griešana:				
$a_h$	m/s <sup>2</sup>	–	< 2,5	< 2,5
K	m/s <sup>2</sup>	–	1,5	1,5

Šajā pamācībā sniegtais vibrācijas līmenis ir izmērīts atbilstoši standartam EN 60745 noteiktajai procedūrai un var tikt lietots instrumentu salīdzināšanai. To var izmantot arī vibrācijas radītās papildu slodzes iepriekšējai novērtēšanai.

Šeit sniegtais vibrācijas līmenis ir attiecināms uz elektroinstrumenta galvenajiem pielietojuma veidiem. Ja elektroinstrumenti tiek lietoti netipiskiem mērķiem, kopā ar netipiskiem darbinstrumentiem vai nav vajadzīgajā veidā apkalpots, tā vibrācijas līmenis var atšķirties no šeit sniegtās vērtības. Tas var ievērojami palielināt vibrācijas radīto papildu slodzi zināmā darba laika posmam.

Lai precīzi izvērtētu vibrācijas radīto papildu slodzi zināmā darba laika posmam, jāņem vērā arī laiks, kad elektroinstrumenti ir izslēgti vai arī darbojas, taču reāli netiek izmantoti paredzētā darba veikšanai. Tas var ievērojami samazināt vibrācijas radīto papildu slodzi zināmā darba laika posmam. Veiciet papildu pasākumus, lai pasargātu strādājošo personu no vibrācijas kaitīgās iedarbības, piemēram, savlaicīgi veiciet elektroinstrumenta un darbinstrumentu apkalpošanu, novērsiet roku atdzišanu un pareizi plānojiet darbu.

## Tehniskie parametri

Trīcienurbjmašīna	GSB ... Professional	21-2	21-2 RE	21-2 RE	21-2 RCT	21-2 RCT
Izstrādājuma numurs	3 601 ...	A9C 0..	A9C 5..	A9C 6..	A9C 7..	A9C 8..
Nominālā patērējamā jauda	W	1 100	1 100	1 100	1 300	1 300
Mehāniskā jauda	W	630	630	630	695	695
Griešanās ātrums brīvā gaitā						
– 1. pārsūsumam	min. <sup>-1</sup>	900	0 – 900	0 – 900	0 – 900	0 – 900
– 2. pārsūsumam	min. <sup>-1</sup>	3 000	0 – 3 000	0 – 3 000	0 – 3 000	0 – 3 000

Šādi parametri tiek nodrošināti pie nominālā elektrobarošanas sprieguma [U] 230 V. Iekārtām, kas paredzētas citam spriegumam vai ir modificētas atbilstoši nacionālajiem standartiem, šie parametri var atšķirties.

Lūdzam vadīties pēc elektroinstrumenta izstrādājuma numura. Atsevišķiem izstrādājumiem tirdzniecības apzīmējumi var mainīties.

## Atbilstības deklarācija

Mēs ar pilnu atbildību paziņojam, ka sadaļā „Tehniskie parametri” aprakstītais izstrādājums atbilst šādiem standartiem vai normatīvajiem dokumentiem: EN 60745, kā arī direktīvām 2004/108/EK un 2006/42/EK.

Tehniskā dokumentācija no:

Robert Bosch GmbH, PT/ESC,

D-70745 Leinfelden-Echterdingen

Dr. Egbert Schneider

Senior Vice President

Engineering

Dr. Eckerhard Strötgen

Head of Product

Certification

*Dr. E. Schneider* *Dr. E. Strötgen*

Robert Bosch GmbH, Power Tools Division  
D-70745 Leinfelden-Echterdingen  
09.05.2011

Triecienuurbjmašina	GSB ... Professional	21-2	21-2 RE	21-2 RE	21-2 RCT	21-2 RCT
Nominālais griešanās ātrums						
– 1. pārnesumam	min. <sup>-1</sup>	580	580	580	900	900
– 2. pārnesumam	min. <sup>-1</sup>	1900	1900	1900	3000	3000
Triecienu biežums brīvgtātā	min. <sup>-1</sup>	51000	51000	51000	51000	51000
Nominālais griezes moments (1./2. pārnesumam)	Nm	9,6/3,2	9,6/3,2	9,6/3,2	7,8/2,6	7,8/2,6
Griezes momenta elektroniska ierobežošana (Torque Control)		–	–	–	●	●
Griešanās ātruma priekšiestādīšana		–	●	●	●	●
Elektroniskais gaitas stabilizators		–	–	–	●	●
Griešanās virziena pārslēgšana		–	●	●	●	●
Zobaploces urbpatrona		●	–	●	–	●
Bezatslēgas urbpatrona		–	●	–	●	–
Pilnīgi automātiska darbvārpstas fiksēšana (Auto-Lock)		–	●	–	●	–
Pārslodzes sajūgs		●	●	●	●	●
Darbvārpstas aptveres Ø	mm	43	43	43	43	43
Maks. urbma Ø (1./2. pārnesumam)						
– Betons	mm	22/13	22/13	22/13	22/13	22/13
– mūri	mm	24/16	24/16	24/16	24/16	24/16
– Tērauds	mm	16/8	16/8	16/8	16/10	16/10
– Koks	mm	40/25	40/25	40/25	40/25	40/25
Urbpatronas aptverspēja	mm	1,5 – 13	1,5 – 13	1,5 – 13	1,5 – 13	1,5 – 13
Svars atbilstoši EPTA-Procedure 01/2003	kg	2,9	2,9	2,9	2,9	2,9
Elektroaizsardzības klase		□/II	□/II	□/II	□/II	□/II
Šādi parametri tiek nodrošināti pie nominālā elektrobarošanas sprieguma [U] 230 V. Iekārtām, kas paredzētas citam spriegumam vai ir modificētas atbilstoši nacionālajiem standartiem, šie parametri var atšķirties.						
Lūdzam vadīties pēc elektroinstrumenta izstrādājuma numura. Atsevišķiem izstrādājumiem tirdzniecības apzīmējumi var mainīties.						

## Montāža

- **Pirms elektroinstrumenta apkopes vai apkalpošanas izvelciet tā elektrokabeļa kontaktdakšu no barojošā elektrotīkla kontaktligzdas.**

### Papildrokturis (attēls A)

- **Lietojiet elektroinstrumentu tikai tad, ja uz tā ir nostiprināts papildrokturis 11.**

Lai darba laikā varētu droši stāvēt un strādāt bez priekšlaicīga noguruma, papildrokturi 11 var nostiprināt 12 dažādos stāvokļos.

Atskrūvējiet papildroktura 11 apakšējo daļu, griežot to virzienā ①, un tad pabīdīet papildrokturi 11 uz priekšu tik daudz, lai to varētu pagriezt vēlamajā stāvoklī. Pēc tam no jauna pavelciet papildrokturi 11 atpakaļ un stingri pieskrūvējiet tā apakšējo daļu, griežot virzienā ②.

### Urbšanas dziļuma iestādīšana (attēls A)

Izmantojot urbšanas dziļuma ierobežotāju 12, var iestādīt vēlamu urbšanas dziļumu X.

Šim nolūkam nospiediet urbšanas dziļuma ierobežotāja atbrīvošanas taustiņu 10 un pārvietojiet urbšanas dziļuma ierobežotāju papildroktura 11 turētāja.

Izvelciet urbšanas dziļuma ierobežotāju tādā garumā, lai attālums starp urbja smaili un urbšanas dziļuma ierobežotāja galu būtu vienāds ar vēlamu urbšanas dziļumu X.

Rievojumam uz urbšanas dziļuma ierobežotāja 12 jābūt vērstam augšup.

### Darbinstrumenta nomaiņa

- **Nomainot urbpatronu, uzvelciet aizsargcimdus.** Ilgstoši strādājot ar instrumentu, urbpatrona var stipri sakarst.

### Bezatslēgas urbpatrona (attēls B)

Ja nav nospiests ieslēdzējs 7, instrumenta darbvārpsta ir fiksēta nekustīgi. Tas ļauj ātri, ērti un vienkārši nomainīt urbpatronā iestiprināto darbinstrumentu.

Atveriet bezatslēgas urbpatronu 1, griežot tās aploci virzienā ①, līdz urbpatronā kļūst iespējams ievietot darbinstrumenta kātu. Ievietojiet darbinstrumentu urbpatronā.

Ar roku spēcīgi pagrieziet bezatslēgas urbpatronas 1 aploci virzienā ②, līdz vairs nav dzirdams sprūda mehānisma raksturīgais troksnis. tas nozīmē, ka urbpatrona ir aizvērusies, automātiski fiksējot darbinstrumenta kātu.

Lai izņemtu darbinstrumentu, atveriet urbpatronu, griežot tās aploci pretējā virzienā.

## Zobaploces urbĵpatrona (attēls C)

Griežot zobaploces urbĵpatronas **15** aploci, atveriet urbĵpatronu tik tālu, lai tajā varētu ievietot darbinstrumentu. Ievietojiet darbinstrumentu urbĵpatronā.

Iestipriniet darbinstrumentu, pārmaiņus ievietojot urbĵpatronas atslēgu **14** šim nolūkam paredzētajos zobaploces urbĵpatronas **15** atverumos un ar to griežot urbĵpatronas aploci.

## Darbinstrumenti skrūvēšanai (attēls D)

Iestiprinot skrūvgrieža uzgaļus **16**, vienmēr lietojiet universālo uzgaļu turētāju **17**. Izmantojiet tikai tādas skrūvgriežu uzgaļus, kas atbilst ieskrūvējamo skrūvju galvām.

Veicot skrūvēšanu, vienmēr pārvietojiet pārslēdzēju „Urbšana/Triecienurbšana” **2** pret apzīmējumu „Urbšana”.

## Urbĵpatronas nomaiņa

► **Elektroinstrumentiem bez darbvārpstas fiksēšanas urbĵpatronas nomaiņa jāveic Bosch pilnvarotā elektroinstrumentu remonta darbnīcā.**

## Urbĵpatronas noņemšana (attēls E)

Noņemiet papildrokturi un pārvietojiet pārsesumu pārslēdzēju **9** vidējā stāvoklī starp 1. un 2. pārsesumu.

Lai fiksētu darbvārpstu, iebīdīet aptuveni 50 mm garu un Ø 4 mm resnu tērauda stieni darbvārpstas aptverē izveidotajā urbumā.

Iespīdīet sešstūra stienātslēgas **18** īsāko galu bezatslēgas urbĵpatronā **1**.

Noguldiet elektroinstrumentu uz stabila pamata, piemēram, uz darba galda. Stingri turiet elektroinstrumentu un atskrūvējiet bezatslēgas urbĵpatronu **1**, griežot sešstūra stienātslēgu **18** virzienā **1**. Ja bezatslēgas urbĵpatrona ir iestrēgusi, izbrīvējiet to ar vieglu sitienu pa sešstūra stienātslēgas **18** garāko galu. Izņemiet sešstūra stienātslēgu no bezatslēgas urbĵpatronas un pilnīgi noskrūvējiet urbĵpatronu.

## Urbĵpatronas iestiprināšana (attēls F)

Lai nostiprinātu bezatslēgas/zobaploces urbĵpatronu uz darbvārpstas, rikojieties secībā, kas pretēja iepriekš aprakstītajai.

► **Pēc urbĵpatronas iestiprināšanas izņemiet fiksējošo tērauda stieni no darbvārpstas aptveres urbuma.**

 **Urbĵpatrona jāpieskrūvē ar griezes momentu aptuveni 40 – 45 Nm.**

## Putekļļu un skaidu uzsūkšana

► Dažu materiālu, piemēram, svīnu saturošu krāsu, dažu koksnes šķirņu, minerālu un metālu putekļi var būt kaitīgi veselībai. Pieskaršanās šādiem putekļiem vai to ieelpošana var izraisīt alergiskas reakcijas vai elpošanas ceļu saslimšanu elektroinstrumenta lietotājam vai darba vietai tuvumā esošajām personām.

Atsevišķu materiālu putekļi, piemēram, putekļi, kas rodas, zāģējot ozola vai dižskābarža koksni, var izraisīt vēzi, īpaši tad, ja koksne iepriekš ir tikusi ķīmiski apstrādāta (ar hromātu vai koksnes aizsardzības līdzekļiem). Azbestu saturošus materiālus drīkst apstrādāt vienīgi personas ar īpašām profesionālām iemaņām.

- Darba vietai jābūt labi ventilējama.
- Darba laikā ieteicams izmantot masku elpošanas ceļu aizsardzībai ar filtrēšanas klasi P2.

Ievērojiet jūsu valstī spēkā esošos priekšrakstus, kas attiecas uz apstrādājamo materiālu.

► **Nepieļaujiet putekļu uzkrāšanos darba vietā.** Putekļi var viegli aizdegties.

## Lietošana

### Uzsākot lietošanu

► **Pievadiet instrumentam pareizu spriegumu! Spriegumam elektrotīklā jāatbilst vērtībai, kas norādīta instrumenta marķējuma plāksnītē. Elektroinstrumenti, kas paredzēti 230 V spriegumam, var darboties arī no 220 V elektrotīkla.**

### Griešanās virziena izvēle (attēli G – H)

► **Pārvietojiet griešanās virziena pārslēdzēju 5 tikai laikā, kad elektroinstruments nedarbojas.**

Lietojot griešanās virziena pārslēdzēju **5**, var mainīt elektroinstrumenta darbvārpstas griešanās virzienu. Taču tas nav iespējams laikā, kad ir nospiests ieslēdzējs **7**.

**Griešanās virziens pa labi:** lai veidotu urbumus un ieskrūvētu skrūves, pabīdīet griešanās virziena pārslēdzēju **5** leņup instrumenta kreisajā pusē un vienlaikus augšup instrumenta labajā pusē.

**Griešanās virziens pa kreisi:** lai atskrūvētu vai izskrūvētu (noskrūvētu) skrūves vai uzgriežņus, pabīdīet griešanās virziena pārslēdzēju **5** augšup instrumenta kreisajā pusē un vienlaikus leņup instrumenta labajā pusē.

### Darba režīma izvēle



#### Urbšana un skrūvēšana

Pārvietojiet pārslēdzēju **2** pret apzīmējumu „Urbšana”.



#### Triecienurbšana

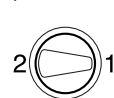
Pārvietojiet pārslēdzēju **2** pret apzīmējumu „Triecienurbšana”.

Pārslēdzējs **2** droši fiksējas izvēlētājā stāvoklī, un to var pārslēgt arī instrumenta darbības laikā.

### Mehāniskā pārsesumu pārslēgšana

► **Pārsesumu pārslēdzēju 9 var pārvietot, darbinot elektroinstrumentu ar nelielu griešanās ātrumu. Taču to nav ieteicams darīt laikā, kad elektroinstruments atrodas miera stāvoklī vai tiek darbināts ar pilnu slodzi vai ar maksimālo griešanās ātrumu.**

Ar pārsesumu pārslēdzēju **9** var izvēlēties vienu no 2 darbvārpstas griešanās ātruma diapazoniem (pārsesumiem).



#### Pārsesums I

Neliels griešanās ātrums, darbam ar liela diametra urbĵiem un skrūvēšanai.





## Pārnesums II

Liels griešanās ātrums, darbam ar neliela diametra urbjiem.

Ja pārnesumu pārlēdzēju **9** neizdodas pārvietot līdz galam, nedaudz pagrieziet darbvārpstu.

## Ieslēgšana un izslēgšana

Lai **ieslēgtu** elektroinstrumentu, nospiediet ieslēdzēju **7** un turiet to nospiestu.

Lai nospiežot ieslēdzēju **7** **nostiprinātu ieslēgtā stāvoklī**, nospiediet ieslēdzēja fiksēšanas taustiņu **6**.

Lai **izslēgtu** elektroinstrumentu, atļaidiet ieslēdzēju **7** vai arī, ja tas ir nostiprināts ar fiksēšanas taustiņa **6** palīdzību, īslaicīgi nospiediet un atļaidiet ieslēdzēju **7**.

## Pārslodzes sajūgs



Lai ierobežotu reaktīvo griezes momentu, elektroinstrumentu ir aprīkots ar pārslodzes sajūgu (Anti-Rotation = kas pārtrauc darbvārpstas rotāciju).

- ▶ Ja darbinstruments iestrēgst urbumā, instrumenta darbvārpstas piedziņa tiek automātiski pārtraukta. Šādā situācijā var rasties ievērojams pretspēks, tāpēc darba laikā stingri turiet elektroinstrumentu ar abām rokām, nodrošinot zem kājām stabilu pamatu.
- ▶ Izslēdziet elektroinstrumentu un izbrīvējiet iestrēgušo darbinstrumentu. Ieslēdzot elektroinstrumentu, kura urbis ir iestrēdzis urbumā, uz strādājošās personas rokām iedarbojas liels reaktīvais griezes moments.

## Griešanās ātruma/triecienu biežuma regulēšana

Ieslēgta elektroinstrumenta griešanās ātrumu/triecienu biežumu var bezpakāpju veidā regulēt, mainot spiedienu uz ieslēdzēju **7**.

Viegls spiedienu uz ieslēdzēju **7** atbilst nelielam griešanās ātrumam/triecienu biežumam. Palielinot spiedienu, pieaug arī griešanās ātrums/triecienu biežums.

## Griešanās ātruma/triecienu biežuma priekšiestādīšana

Ar regulatora **8** palīdzību var iestādīt vēlamu griešanās ātruma/triecienu biežuma maksimālo vērtību, kas ir iespējams arī instrumenta darbības laikā.

Optimālais darbvārpstas griešanās ātrums/triecienu biežums ir atkarīgs no apstrādājamā materiāla īpašībām, un to nosaka praktisku mēģinājumu ceļā.

## Regulators maksimālā griešanās ātruma elektroniskai iestādīšanai (GSB 21-2 RCT)

Ar maksimālā griešanās ātruma elektronisko regulatoru **3** var iestādīt vēlamu elektroinstrumenta griešanās ātrumu/triecienu biežumu arī tā darbības laikā.

Optimālais darbvārpstas griešanās ātrums/triecienu biežums ir atkarīgs no apstrādājamā materiāla īpašībām, un to nosaka praktisku mēģinājumu ceļā.

## Elektroniskā gaitas stabilizēšana (GSB 21-2 RCT)

Elektroniskais gaitas stabilizators spēj nodrošināt praktiski nemainīgu izvēlēto darbvārpstas griešanās ātrumu un/vai triecienu biežumu, slodzei mainoties no brīvgaitas līdz maksimālajai vērtībai.

## Griezes momenta elektroniskā ierobežošana/maksimālā griešanās ātruma iestādīšana (Torque Control) (GSB 21-2 RCT)



Lai veiktu **urbšanu ar maksimālā griešanās ātruma iestādīšanu**, pārvietojiet pārlēdzēju **4** pret simbolu „Urbšana”. Ar regulatoru **3** var izvēlēties vajadzīgo griešanās ātrumu arī elektroinstrumenta darbības laikā.



Lai veiktu **skrūvēšanu ar griezes momenta ierobežošānu**, pārvietojiet pārlēdzēju **4** pret simbolu „Skrūvēšana”. Ar regulatoru **3** var izvēlēties maksimālo darbvārpstas griezes momentu arī elektroinstrumenta darbības laikā:

**I** = neliels griezes moments, **III** = liels griezes moments.

Darbvārpstas maksimālais griešanās ātrums tiek automātiski pieskaņots izvēlētajai griezes momenta vērtībai.

Ja darbvārpstas griezes moments sasniedz iestādīto vērtību, elektroinstrumentu izslēdzas un paliek šādā stāvoklī. Ja pēc slodzes samazināšanās ieslēdzēja **7** taustiņš vēl projojām paliek nospiests, elektroinstrumenta darbvārpsta turpina griezties ar nelielu ātrumu, kas nepieciešams drošības apsvērumu dēļ.

Īslaicīgi atļaidiet un no jauna nospiežot ieslēdzēja **7** taustiņu, instruments automātiski pāriet darba režīmā, nodrošinot pārējo skrūvju ieskrūvēšanu ar tādu pašu griezes momentu.



Lai veiktu **skrūvēšanu bez griezes momenta ierobežošanas**, pagrieziet regulatoru **3** līdz galam pa labi. Šāds iestādījums ir noderīgs, ja griezes moments, kas atbilst regulatora stāvoklim **III**, ir nepietiekams.

## Norādījumi darbam

- ▶ **Kontaktējiet darbinstrumentu ar uzgriezni vai skrūvi tikai laikā, kad elektroinstrumentu ir izslēgts.** Rotējošs darbinstruments var noslidēt no skrūves galvas.

### Ieteikumi

Ja elektroinstrumentu tiek ilgstoši darbināts ar nelielu griešanās ātrumu, tas laiku pa laikam jāatdzesē, aptuveni 3 minūtes ļaujot darboties brīvgaitā ar maksimālo griešanās ātrumu.

Lai urbtu flizes, pārvietojiet pārlēdzēju **2** pret apzīmējumu „Urbšana”. Urbim izkļūstot cauri flizei, pārvietojiet pārlēdzēju pret apzīmējumu „Trieceņurbšana” un turpiniet darbu trieceņurbšanas režīmā.

Apstrādājot betonu, akmeni un mūri, lietojiet cietmetāla urbju.

Metala urbšanai izmantojiet tikai nevainojami asus urbjus no ātrgriezēja tērauda (HSS = Hochleistungs-Schnell-Schnitt-Stahl). Vēlamo darbinstrumentu kvalitāti var nodrošināt, iegādājoties urbjus no Bosch papildpiederumu klāsta.

Lietojot urbju asināšanas iekārtu (papildpiederums) var bez pūlēm uzasināt spirālurbjus ar diametru 2,5 – 10 mm.

## Apkalpošana un apkope

### Apkalpošana un tīrīšana

► **Pirms elektroinstrumenta apkopes vai apkalpošanas izvelciet tā elektrokabeļa kontaktdakšu no barojošā elektrotīkla kontaktligzdas.**

► **Lai nodrošinātu ilgstošu un nevainojamu elektroinstrumenta darbību, uzturiet tīru tā korpusu un ventilācijas atveres.**

Ja, neraugoties uz augsto izgatavošanas kvalitāti un rūpīgo pēcražošanas pārbaudi, elektroinstrumenta tomēr sabojājas, tas nogādājams remontam firmas Bosch pilnvarotā elektroinstrumentu remonta darbnīcā.

Pieprasot konsultācijas un pasūtot rezerves daļas, noteikti paziņojiet 10 zīmju izstrādājuma numuru, kas atrodams uz elektroinstrumenta marķējuma plāksnītes.

### Tehniskā apkalpošana un konsultācijas klientiem

Klientu apkalpošanas dienests atbildēs uz Jūsu jautājumiem par izstrādājumu remontu un apkalpošanu, kā arī par to rezerves daļām. Kopsalikuma attēlus un informāciju par rezerves daļām var atrast arī interneta vietnē:

[www.bosch-pt.com](http://www.bosch-pt.com)

Bosch klientu konsultāciju grupa centīsies Jums palīdzēt vislabākajā veidā, atbildot uz jautājumiem par izstrādājumu un to piederumu iegādi, lietošanu un regulēšanu.

### Latvijas Republika

Robert Bosch SIA

Bosch elektroinstrumentu servisa centrs

Dzelzavas ielā 120 S

LV-1021 Rīga

Tālr.: + 371 67 14 62 62

Telefaks: + 371 67 14 62 63

E-pasts: [service-pt@lv.bosch.com](mailto:service-pt@lv.bosch.com)

### Atbrīvošanās no nolietotajiem izstrādājumiem

Nolietotie elektroinstrumenti, to piederumi un iesaiņojuma materiāli jānogādā atbilstoši pārstrādei apkārtejai videi nekaitīgā veidā.

Neizmetiet elektroinstrumentu sadzīves atkritumu tvērtnē!

### Tikai ES valstīm



Saskaņā ar Eiropas Savienības direktīvu 2002/96/EK par nolietotajām elektriskajām un elektroniskajām ierīcēm un šīs direktīvas atspoguļojumiem nacionālajā likumdošanā, lietošanai nederīgie elektroinstrumenti jāsavāc atsevišķi un jānogādā atbilstoši pārstrādei apkārtejai videi nekaitīgā veidā.

Tiesības uz izmaiņām tiek saglabātas.

## Lietuviškai

### Saugos nuorodos

#### Bendrosios darbo su elektriniais įrankiais saugos nuorodos

**⚠ ĮSPĖJIMAS** Perskaitykite visas šias saugos nuorodas ir reikalavimus. Jei

nepaisysite žemiau pateiktų saugos nuorodų ir reikalavimų, gali trenkti elektros smūgis, kilti gaisras ir galite sunkiai susižaloti arba sužaloti kitus asmenis.

**Išsaugokite šias saugos nuorodas ir reikalavimus, kad ir ateityje galėtumėte jais pasinaudoti.**

Toliau pateiktame tekste vartojama sąvoka „Elektrinis įrankis“ apibūdina įrankius, maitinamus iš elektros tinklo (su maitinimo laidu), ir akumulatorinius įrankius (be maitinimo laido).

#### Darbo vietos saugumas

► **Darbo vieta turi būti švari ir gerai apšviesta.**

Netvarkinga arba blogai apšviesta darbo vieta gali tapti nelaimingų atsitikimų priežastimi.

► **Nedirbkite su elektriniu įrankiu aplinkoje, kurioje yra degių skysčių, dujų ar dulkių.** Elektriniai įrankiai gali kibirkščiuoti, o nuo kibirkščių dulkės arba susikaupę garai gali užsidegti.

► **Dirbdami su elektriniu įrankiu neleiskite šalia būti žiūrovams, vaikams ir lankytojams.** Nukreipę dėmesį į kitus asmenis galite nebesuvaldyti prietaiso.

#### Elektrosauga

► **Elektrinio įrankio maitinimo laido kištukas turi atitikti tinklo kištukinio lizdo tipą. Kištuko jokiu būdu negalima modifikuoti. Nenaudokite kištuko adapterių su įžemintais elektriniais įrankiais.** Originalūs kištukai, tiksliai tinkantys elektros tinklo kištukiniam lizdui, sumažina elektros smūgio pavojų.

► **Saugokitės, kad neprisiļiestumėte prie įžemintų paviršių, pvz., vamzdžių, šildytuvų, viryklių ar šaldytuvų.** Kai įsū kūnas yra įžemintas, padidėja elektros smūgio rizika.

► **Saugokite elektrinį įrankį nuo lietaus ir drėgmės.** Jei į elektrinį įrankį patenka vandens, padidėja elektros smūgio rizika.

► **Nenaudokite maitinimo laido ne pagal paskirtį, t. y. neškite elektrinio įrankio paėmę už laido, nekabinkite ant laido, netraukite už jo, jei norite iš kištukinio lizdo ištraukti kištuką. Laidą patieskite taip, kad jo neveiktu karštis, jis neišsitemptų alyva ir jo nepažeistų aštrios detalės ar judančios prietaiso dalys.** Pažeisti arba susipynę laidai gali tapti elektros smūgio priežastimi.

► **Jei su elektriniu įrankiu dirbate lauke, naudokite tik tokius ilginamuosius laidus, kurie tinka ir lauko darbams.** Naudojant lauko darbams pritaikytus ilginamuosius laidus, sumažėja elektros smūgio pavojus.

► **Jei su elektriniu įrankiu neišvengiamai reikia dirbti drėgnoje aplinkoje, naudokite nuotėkio srovės saugiklį.** Dirbant su nuotėkio srovės saugikliu sumažėja elektros smūgio pavojus.

## Žmonių sauga

- ▶ **Būkite atidūs, sutelkite dėmesį į tai, ką jūs darote ir, dirbdami su elektriniu įrankiu, vadovaukitės sveiku protu. Nedirbkite su elektriniu įrankiu, jei esate pavargę arba vartojote narkotikų, alkoholio ar medikamentų.** Akimirksnio neatidumas dirbant su elektriniu įrankiu gali tapti sunkių sužalojimų priežastimi.
- ▶ **Visada dirbkite su asmens apsaugos priemonėmis ir apsauginiais akiniais.** Naudojant asmens apsaugos priemones, pvz., respiratorių ar apsauginę kaukę, neslystančius batus, apsauginį šalną, klausos apsaugos priemones ir kt., rekomenduojamas atitinkamai pagal naudojamą elektrinį įrankį, sumažėja rizika susižeisti.
- ▶ **Saugokitės, kad elektrinio įrankio neįjungtumėte atsitiktinai. Prieš prijungdami elektrinį įrankį prie elektros tinklo ir/arba akumulatoriaus, prieš pakeldami ar nešdami išitinkinkite, kad jis yra išjungtas.** Jeigu nešdami elektrinį įrankį pirštą laikysite ant jungiklio arba prietaisą įjungsite į elektros tinklą, kai jungiklis yra įjungtas, gali įvykti nelaimingas atsitikimas.
- ▶ **Prieš įjungdami elektrinį įrankį pašalinkite reguliavimo įrankius arba veržlinius raktus.** Prietaiso besisukančioje dalyje esantis įrankis ar raktas gali sužaloti.
- ▶ **Stenkitės, kad kūnas visada būtų normalioje padėtyje. Dirbdami stovėkite saugiai ir visada išlaikykite pusiausvyrą.** Tvirtai stovėdami ir gerai išlaikydami pusiausvyrą galėsite geriau kontroliuoti elektrinį įrankį netikėtose situacijose.
- ▶ **Dėvėkite tinkamą aprangą. Nedėvėkite plačių drabužių ir papuošalų. Saugokite plaukus, drabužius ir pirštines nuo besisukančių elektrinio įrankio dalių.** Laisvus drabužius, papuošalus bei ilgus plaukus gali įtraukti besisukančios dalys.
- ▶ **Jei yra numatyta galimybė prijungti dulkių nusiurbimo ar surinkimo įrenginius, visada įsitinkinkite, ar jie yra prijungti ir ar tinkamai naudojami.** Naudojant dulkių nusiurbimo įrenginius sumažėja kenksmingas dulkių poveikis.

## Rūpestinga elektrinių įrankių priežiūra ir naudojimas

- ▶ **Neperkraukite prietaiso. Naudokite jūsų darbui tinkamą elektrinį įrankį.** Su tinkamu elektriniu įrankiu jūs dirbsite geriau ir saugiau, jei neviršysite nurodyto galingumo.
- ▶ **Nenaudokite elektrinio įrankio su sugedusiu jungikliu.** Elektrinis įrankis, kurio nebegalima įjungti ar išjungti, yra pavojingas ir jį reikia remontuoti.
- ▶ **Prieš reguliuodami prietaisą, keisdami darbo įrankius ar prieš valydami prietaisą, iš elektros tinklo lizdo ištraukite kištuką ir/arba išimkite akumuliatorių.** Ši atsargumo priemonė apsaugos jus nuo netikėto elektrinio įrankio įsijungimo.
- ▶ **Nenaudojamą elektrinį įrankį sandėliuokite vaikams ir nemokantiems juo naudotis asmenims neprieinamoje vietoje.** Elektriniai įrankiai yra pavojingi, kai juos naudoja nepatyrę asmenys.
- ▶ **Rūpestingai prižiūrėkite elektrinį įrankį. Patikrinkite, ar besisukančios prietaiso dalys tinkamai veikia ir niekur nestringa, ar nėra sulūžusių ar pažeistų dalių,**

kurios tridktyų elektrinio įrankio veikimą. Prieš vėl naudojant prietaisą, pažeistos prietaiso dalys turi būti sutaisytos. Daugelio nelaimingų atsitikimų priežastis yra blogai prižiūrėti elektriniai įrankiai.

- ▶ **Pjovimo įrankiai turi būti aštrūs ir švarūs.** Rūpestingai prižiūrėti pjovimo įrankiai su aštriomis pjaujamosiomis briaunomis mažiau stringa ir juos yra lengviau valdyti.
- ▶ **Elektrinį įrankį, papildomą įrangą, darbo įrankius ir t. t. naudokite taip, kaip nurodyta šioje instrukcijoje, ir atsižvelkite į darbo sąlygas ir atliekamą darbą.** Naudojant elektrinius įrankius ne pagal paskirtį, gali susidaryti pavojingos situacijos.

## Aptarnavimas

- ▶ **Elektrinį įrankį turi remontuoti tik kvalifikuoti specialistai ir naudoti tik originalias atsargines dalis.** Taip galima garantuoti, jog elektrinis įrankis išliks saugus naudoti.

## Saugos nuorodos dirbantiems su gręžimo mašinomis

- ▶ **Gręždami su smūgiu, dirbkite su klausos apsaugos priemonėmis.** Nuo triukšmo poveikio galima prarasti klausą.
- ▶ **Naudokite su elektriniu įrankiu pateiktas papildomas rankenas.** Nesuvaldžius elektrinio įrankio, galima susižeisti.
- ▶ **Jei atliekate darbus, kurių metu darbo įrankis gali kliudyti paslėptus elektros laidus arba paties elektrinio įrankio maitinimo laidą, tai elektrinį įrankį laikykite už izoliuotų rankenų.** Palietus laidą, kuriuo teka elektros srovė, metalinėse elektrinio įrankio dalyse gali atsirasti įtampa ir trenkti elektros smūgis.
- ▶ **Prieš pradėdami darbą, tinkamai išsikliais patikrinkite, ar po norimais apdirbti paviršiais nėra pravesių elektros laidų, dujų ar vandentiekio vamzdžių. Jei abejojate, galite pasikviesti į pagalbą vietinius komunalinių paslaugų teikėjus.** Kontaktas su elektros laidais gali sukelti gaisro bei elektros smūgio pavojų. Pažeidus dujotiekio vamzdį, gali įvykti sprogitas. Pažeidus vandentiekio vamzdį, galima padaryti daugybę nuostolių.
- ▶ **Tvirtai laikykite elektrinį įrankį.** Užveržiant ir atlaisvinant varžtus gali atsirasti trumpalaikis reakcijos momentas.
- ▶ **Darbo metu elektrinį įrankį visuomet būtina laikyti abiem rankomis ir patikimai stovėti.** Elektrinis įrankis yra saugiau valdomas, kai laikomas dviem rankomis.
- ▶ **Įtvirtinkite ruošinį.** Tvirtinimo įranga arba spaustuvais įtvirtintas ruošinys yra užfiksuojamas žymiai patikimiau nei laikant ruošinį ranka.
- ▶ **Prieš padėdami elektrinį įrankį būtinai jį išjunkite ir palaukite, kol jo besisukančios dalys visiškai sustos.** Darbo įrankis gali užstrigti, tuomet kyla pavojus nesuvaldyti prietaiso.

## Gaminio ir techninių duomenų aprašas



**Perskaitykite visus šias saugos nuorodas ir reikalavimus.** Jei nepaisysite žemiau pateiktų saugos nuorodų ir reikalavimų, gali trenkti elektros smūgis, kilti gaisras ir galite sunkiai susižaloti arba sužaloti kitus asmenis.

Atverskite lapą su elektrinio įrankio schema ir, skaitydami instrukciją, palikite šį lapą atverstą.

### Elektrinio įrankio paskirtis

Prietais yra skirtas plytom, betonui ir akmeniui gręžti smūginiu būdu, o taip pat metalui, medienai, keramikai ir plastikui gręžti be smūgio. Elektroninį valdymą ir reverso funkciją turintys prietaisai taip pat tinka varžtams sukuti ir sriegiams pjauti.

### Pavaizduoti prietaiso elementai

Numeriais pažymėtus elektrinio įrankio elementus rasite šios instrukcijos puslapiuose pateiktuose paveikslėliuose.

- 1 Greitojo užveržimo griebtuvas
- 2 Perjungiklis „Gręžimas/smūginis gręžimas“

- 3 Elektroninio sūkių skaičiaus reguliavimo ratukas (GSB 21-2 RCT)
- 4 Režimų „Gręžimas/Sukimas“ perjungiklis (GSB 21-2 RCT)
- 5 Sukimosi krypties perjungiklis
- 6 Įjungimo-išjungimo jungiklio fiksatorius
- 7 Įjungimo-išjungimo jungiklis
- 8 Išankstinio sūkių nustatymo regulatoriaus ratukas
- 9 Greičių perjungiklis
- 10 Gylio ribotuvo regulatoriaus klavišas\*
- 11 Papildoma rankena (izoliuotas rankenos paviršius)\*
- 12 Gylio ribotuvas\*
- 13 Rankena (izoliuotas rankenos paviršius)
- 14 Griebtuvo raktas\*
- 15 Vainikinis griebtuvas\*
- 16 Suktuvo antgalis\*
- 17 Universalus suktuvo antgalių laikiklis\*
- 18 Šešiabriaunis raktas\*\*

\*Pavaizduoti ar aprašyti priedai į tiekiamą standartinį komplektą neįeina. Visą papildomą įrangą rasite mūsų papildomos įrangos programme.

\*\*Įsigyjamas atskirai (netiekiamas kartu su prietaisu)

### Informacija apie triukšmą ir vibraciją

Triukšmo matavimų vertės nustatytos pagal EN 60745.

Pagal A skalę išmatuotas elektrinio įrankio triukšmo lygis tipiniu atveju siekia: garso slėgio lygis 95 dB(A); garso galios lygis 106 dB(A). Paklaida K = 3 dB.

### Dirbkite su klausos apsaugos priemonėmis!

	3 601 ...	A9C 0..	A9C 5.. A9C 6..	A9C 7.. A9C 8..
Vibracijos bendroji vertė $a_h$ (trijų krypčių atstojamasis vektorius) ir paklaida K nustatytos pagal EN 60745:				
gręžimas į metalą:				
$a_h$	$m/s^2$	5,6	5,6	5,4
K	$m/s^2$	1,5	1,5	1,5
betono gręžimas su smūgiu:				
$a_h$	$m/s^2$	14,6	14,6	15,7
K	$m/s^2$	1,8	1,8	2,2
varžtų sukimas:				
$a_h$	$m/s^2$	–	< 2,5	< 2,5
K	$m/s^2$	–	1,5	1,5
sriegimas:				
$a_h$	$m/s^2$	–	< 2,5	< 2,5
K	$m/s^2$	–	1,5	1,5

Šioje instrukcijoje pateiktas vibracijos lygis buvo išmatuotas pagal EN 60745 normoje standartizuotą matavimo metodą, ir lyginant elektrinius įrankius jų galima naudoti. Jis skirtas vibracijos poveikiui laikinai įvertinti.

Nurodytas vibracijos lygis atspindi pagrindinius elektrinio įrankio naudojimo atvejus. Tačiau įrengtu elektriniu įrankiu naudojamas kitokiais paskirčiai, su kitokiais darbo įrankiais arba įrengtu jis nepakankamai techniškai prižiūrimas, vibracijos lygis gali kisti. Tokiu atveju vibracijos poveikis per visą darbo laikotarpį gali žymiai padidėti.

Norint tiksliai įvertinti vibracijos poveikį per tam tikrą darbo laiką, reikia atsižvelgti ir į laiką, per kurį elektrinis įrankis buvo išjungtas arba, nors ir veikė, bet nebuvo naudojamas. Tai įvertinus, vibracijos poveikis per visą darbo laiką žymiai sumažės.

Dirbančiam nuo vibracijos poveikio apsaugoti paskirkite papildomas apsaugos priemones, pvz.: elektrinių ir darbo įrankių techninę priežiūrą, rankų šildymą, darbo eigos organizavimą.

**Atitikties deklaracija** 

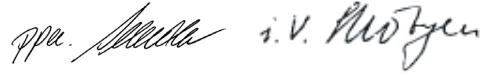
Atsakingai pareiškiame, kad skyriuje „Techniniai duomenys“ aprašytas gaminys atitinka žemiau pateiktus standartus ir norminius dokumentus: EN 60745 pagal Direktyvų 2004/108/EB, 2006/42/EB reikalavimus.

Techninė byla laikoma:

Robert Bosch GmbH, PT/ESC,  
D-70745 Leinfelden-Echterdingen

Dr. Egbert Schneider  
Senior Vice President  
Engineering

Dr. Eckerhard Strötgen  
Head of Product  
Certification



Robert Bosch GmbH, Power Tools Division  
D-70745 Leinfelden-Echterdingen  
09.05.2011

**Techniniai duomenys**

Smūginis gręžtuvas	GSB ... Professional	21-2	21-2 RE	21-2 RE	21-2 RCT	21-2 RCT
Gaminio numeris	3 601 ...	A9C 0..	A9C 5..	A9C 6..	A9C 7..	A9C 8..
Nominali naudojamoji galia	W	1100	1100	1100	1300	1300
Atiduodamoji galia	W	630	630	630	695	695
Tuščiosios eigos sūkių skaičius						
– 1-uuju greičiu	min <sup>-1</sup>	900	0 – 900	0 – 900	0 – 900	0 – 900
– 2-uuju greičiu	min <sup>-1</sup>	3000	0 – 3000	0 – 3000	0 – 3000	0 – 3000
Nominalus sūkių skaičius						
– 1-uuju greičiu	min <sup>-1</sup>	580	580	580	900	900
– 2-uuju greičiu	min <sup>-1</sup>	1900	1900	1900	3000	3000
Tuščiosios eigos smūgių skaičius	min <sup>-1</sup>	51000	51000	51000	51000	51000
Nominalus sukimo momentas (1-uuju/2-uuju greičiu)	Nm	9,6/3,2	9,6/3,2	9,6/3,2	7,8/2,6	7,8/2,6
Elektroninis sukimo momento ribotuvus (Torque Control)		–	–	–	●	●
Sūkių skaičiaus išankstinis nustatymas		–	●	●	●	●
Elektroninis sūkių stabilizatorius		–	–	–	●	●
Reversas		–	●	●	●	●
Vainikinis griebtuvas		●	–	●	–	●
Greitojo užveržimo griebtuvas		–	●	–	●	–
Visiškai automatinė suklio blokuotė (Auto-Lock)		–	●	–	●	–
Apsauginė sankaba		●	●	●	●	●
Suklio kaktuko Ø	mm	43	43	43	43	43
Maks. gręžinio Ø (1-uuju/2-uuju greičiu)						
– Betonas	mm	22/13	22/13	22/13	22/13	22/13
– Mūro siena	mm	24/16	24/16	24/16	24/16	24/16
– Plienai	mm	16/8	16/8	16/8	16/10	16/10
– Mediena	mm	40/25	40/25	40/25	40/25	40/25
Griebtuvo kumštelių praskėtimo ribos	mm	1,5 – 13	1,5 – 13	1,5 – 13	1,5 – 13	1,5 – 13
Svoris pagal „EPTA-Procedure 01/2003“	kg	2,9	2,9	2,9	2,9	2,9
Apsaugos klasė		□/II	□/II	□/II	□/II	□/II

Duomenys galioja tik tada, kai nominalioji įtampa [U] 230 V. Jei įtampa kitokia arba jei naudojamas specialus, tam tikrai šaliai gaminamas modelis, šie duomenys gali skirtis.

Atkreipkite dėmesį į jūsų elektrinio įrankio gaminio numerį, nes kai kurių elektrinių įrankių modelių pavadinimai gali skirtis.

## Montavimas

- ▶ **Prieš atliekant bet kokius elektrinio įrankio reguliavimo ar priežiūros darbus reikia ištraukti kištuką iš elektros tinklo lizdo.**

### Papildoma rankena (žr. pav. A)

- ▶ **Elektrinį įrankį leidžiama naudoti tik su papildoma rankena 11.**

Papildomą rankeną **11** galite nustatyti į vieną iš 12 padėčių, kad darbo padėtis būtų kuo saugesnė ir mažiausia varginanti.

Papildomos rankenos **11** apatinę dalį sukite **1** kryptimi ir stumkite papildomą rankeną **11** pirmyn tol, kol galėsite palenkti ją į norimą padėtį. Tada papildomą rankeną **11** vėl patraukite atgal ir apatinę rankenos dalį vėl tvirtai užsukite **2** kryptimi.

### Gręžimo gylio nustatymas (žr. pav. A)

Gręžimo gylio ribotuvu **12** galima nustatyti gręžimo gylį **X**. Paspauskite gylio ribotuvo fiksatoriaus klavišą **10** ir įstatykite gylio ribotuvą į papildomą rankeną **11**.

Ištraukite gylio ribotuvą tiek, kad atstumas tarp grąžto viršūnės ir gylio ribotuvo galo būtų lygus norimam gręžimo gyliui **X**.

Ant gylio ribotuvo esantys grioveliai **12** turi būti nukreipti į viršų.

### Įrankių keitimas

- ▶ **Įrankį keiskite mūvėdami apsauginėmis pirštinėmis.** Atliekant ilgesnes darbo operacijas griebtuvus gali smarkiai įkaisti.

### Greitojo užveržimo griebtuvas (žiūr. pav. B)

Kuomet įjungimo-išjungimo jungiklis **7** nėra nuspaustas, gręžimo suklys yra užblokuotas. Tai leidžia greitai, patogiai ir paprastai pakeisti darbo įrankius griebtuve.

Greitojo užveržimo griebtuvą **1** sukdami **1** kryptimi atlaisvinkite tiek, kad galėtumėte įstatyti darbo įrankį. Įstatykite darbo įrankį.

Veržkite ranka greitojo užveržimo griebtuvo **1** įvorę, sukdami **2** kryptimi, kol nebesigirdės traškėjimo. Griebtuvus užrakinamas automatiškai.

Fiksacija yra panaikinama, kuomet, keičiant darbo įrankį, griebtuvo žiedas yra pasukamas priešinga kryptimi.

### Vainikinis griebtuvas (žiūr. pav. C)

Sukdami atverkite griebtuvą **15** tiek, kad galėtumėte įstatyti įrankį. Įstatykite įrankį.

Griebtuvą raktą **14** įstatykite į vainikinio griebtuvo **15** atitinkamą angą ir tolygiai veržkite įrankį.

### Varžtų sukimo įrankiai (žiūr. pav. D)

Naudodami suktuvo antgalius **16** visuomet naudokite ir universalųjį antgalių laikiklį **17**. Pasirinkite varžto galvutę atitinkantį suktuvo antgalį.

Norėdami sukti varžtus, perjungiklį „Gręžimas/smūginis gręžimas“ **2** nustatykite ties grąžto simboliu „Gręžimas“.

## Griebtuvo keitimas

- ▶ **Elektros prietaisų, neturinčių suklio blokavimo funkcijos, griebtuvus turi būti keičiamas įgaliotose Bosch elektrinių įrankių remonto dirbtuvėse.**

### Griebtuvo nuėmimas (žiūr. pav. E)

Nuimkite papildomą rankeną ir greičių perjungiklį **9** nustatykite į vidurinę padėtį tarp 1-ojo ir 2-ojo greičių.

Užblokuokite gręžimo suklij, įstatydami į suklio kakliuke esančią angą maždaug 50 mm ilgio ir Ø 4 mm storio plieninį kaištį.

Įstatykite šešiabriaunį raktą **18** trumpuoju galu į greitojo užveržimo griebtuvą **1** ir užveržkite.

Padėkite elektrinį įrankį ant stabilaus pagrindo, pvz., ant darbatalio. Tvirtai laikykite elektrinį įrankį ir atlaisvinkite greitojo užveržimo griebtuvą **1**, sukdami šešiabriaunį raktą **18** kryptimi **1**. Jei greitojo užveržimo griebtuvas tvirtai užsifiksavo, jį galima atlaisvinti lengvai stuktelėjus į šešiabriaunio raktą **18** ilgą kotą. Išimkite šešiabriaunį raktą iš greitojo užveržimo griebtuvo ir greitojo užveržimo griebtuvą visiškai nusukite.

### Griebtuvo sumontavimas (žiūr. pav. F)

Greitojo užveržimo arba vainikinis griebtuvas yra sumontuojamas atvirkštine seka.

- ▶ **Sumontavę griebtuvą vėl ištraukite plieninį kaištį iš suklio kakliuko angos.**



**Griebtuvas turi būti priveržtas maždaug 40 – 45 Nm sukimo momentu.**

## Dulkių, pjuvenų ir drožlių nusiurbimas

- ▶ Medžiagų, kurių sudėtyje yra švino, kai kurių rūšių medienos, mineralų ir metalų dulksės gali būti kenksmingos sveikatai. Dirbančiam arba netoli esantiems asmenims nuo sąlyčio su dulksėmis arba jų įkvėpus gali kilti alerginės reakcijos, taip pat jie gali susirgti kvėpavimo takų ligomis. Kai kurios dulksės, pvz., ažuolo ir kuko, yra vėžį sukeliančios, o ypač, kai mediena yra apdorota specialiomis medienos priežiūros priemonėmis (chromatu, medienos apsaugos priemonėmis). Medžiagas, kuriose yra asbesto, leidžiama apdoroti tik specialistams.

- Pasirūpinkite geru darbo vietos vėdinimu.
- Rekomenduojama dėvėti kvėpavimo takų apsauginę kaukę su P2 klasės filtru.

Laikykites jūsų šalyje galiojančių apdorojamoms medžiagoms taikomų taisyklių.

- ▶ **Saugokite, kad darbo vietoje nesusikauptų dulkių.** Dulksės lengvai užsidega.

## Naudojimas

### Paruošimas naudoti

- ▶ **Atkreipkite dėmesį į tinklo įtampą! Elektros tinklo įtampa turi atitikti elektrinio įrankio firminėje lentelėje nurodytą įtampą. 230 V pažymėtus elektrinius įrankius galima jungti ir į 220 V įtampos elektros tinklą.**

## Sukimosi krypties keitimas (žiūr. pav. G – H)

- ▶ Sukimosi krypties perjungiklį 5 stumkite tik tada, kai prietaiso besisukančios dalys yra visiškai sustojusios.

Sukimosi krypties perjungikliu 5 galite keisti elektrinio įrankio sukimosi kryptį. Tačiau tuomet, kai jungiklis 7 yra nuspaustas, tai padaryti yra neįmanoma.

**Dešininis sukimas:** Norėdami gręžti ir įsukti varžtus, pastumkite sukimosi krypties perjungiklį 5 kairėje pusėje žemyn ir tuo pačiu metu dešinėje pusėje aukštyn.

**Kairinis sukimas:** Norėdami atsukti arba išsukti varžtus ir varžles, pastumkite sukimosi krypties perjungiklį 5 kairėje pusėje aukštyn ir tuo pačiu metu dešinėje pusėje žemyn.

## Veikimo režimo pasirinkimas



### Grėžimas ir varžtų sukimas

Perjungiklį 2 nustatykite ties simboliu „Grėžimas“.



### Smūginis grėžimas

Perjungiklį 2 nustatykite ties plaktuko simboliu „Smūginis grėžimas“.

Perjungiklis 2 juntamai užsifiksuoja ir gali būti perjungiamas varikliu veikiant.

## Mechaninis greičių perjungimas

- ▶ Greičių perjungiklį 9 galite perstumti, kai elektrinis įrankis lėtai veikia. Tačiau to nedarykite, kai prietaisas neveikia, veikia visu krūviu arba didžiausiu sūkių skaičiumi.

Greičių perjungikliu 9 galima pasirinkti 2 sūkių skaičiaus diapazonus.



### I greitis:

Mažo sūkių skaičiaus diapazonas; skirtas didelio skersmens kiaurymėms gręžti arba varžtams sukti.



### II greitis:

Didelio sūkių skaičiaus diapazonas; skirtas mažo skersmens kiaurymėms gręžti.

Jei greičių perjungiklio 9 nepavyksta perstumti iki atramos, šiek tiek pasukite sukliją į įstatytą grąžtą.

## Įjungimas ir išjungimas

Norėdami **įjungti** elektrinį įrankį, nuspauskite įjungimo-išjungimo jungiklį 7 ir laikykite jį nuspaustą.

Norėdami **užfiksuoti** nuspaustą įjungimo-išjungimo jungiklį 7, paspauskite fiksatoriaus mygtuką 6.

Norėdami **išjungti** prietaisą, atleiskite įjungimo-išjungimo jungiklį 7, o jei jis yra užfiksuotas fiksatoriumi 6, trumpam nuspauskite ir atleiskite įjungimo-išjungimo jungiklį 7.

## Apsauginė sankaba



Apsaugai nuo didelio reakcijos momento elektrinis įrankis yra su apsaugine sankaba („Anti-Rotation“).

- ▶ Įstrigus ar užsikabinus grąžtui, išjungia apsauginė sankaba, kuri išjungia jėgos perdavimą į sukliją. Kadangi tuo metu prietaisą veikia reakcijos momentą sukeliančios jėgos, jį būtina patikimai laikyti abiem rankomis ir tvirtai stovėti.

- ▶ Jei grąžtas įstrigo, būtina išjungti prietaisą ir išlaisvinti grąžtą. Įjungiant prietaisą su užblokuotu grąžtu atsiranda didelis reakcijos jėgų momentas.

## Sūkių skaičiaus ir smūgių skaičiaus nustatymas

Įjungto elektrinio prietaiso sūkių/smūgių skaičių tolygiai galite reguliuoti atitinkamai spausdami įjungimo-išjungimo jungiklį 7.

Lengvai spaudžiant įjungimo-išjungimo jungiklį 7 sūkių (smūgių) skaičius bus nedidelis, įsibėgėjimas – švelnus, kontroliuojamas. Daugiau spaudžiant jungiklį, sūkių skaičius didėja.

## Sūkių skaičiaus ir smūgių skaičiaus išankstinis pasirinkimas

Išankstinio sūkių nustatymo ratuku 8 galite pasirinkti reikiamą sūkių (smūgių) skaičių (taip pat ir prietaisui veikiant).

Reikalingas sūkių (smūgių) skaičius priklauso nuo ruošinio medžiagos ir yra optimaliai nustatomas bandant praktiškai.

## Elektroninis sūkių skaičiaus reguliavimas (GSB 21-2 RCT)

Su elektroniniu sūkių skaičiaus reguliavimo ratuku 3 reikiamą sūkių/smūgių skaičių galite nustatyti net ir prietaisui veikiant.

Reikalingas sūkių (smūgių) skaičius priklauso nuo ruošinio medžiagos ir yra optimaliai nustatomas bandant praktiškai.

## Elektroninis sūkių stabilizatorius (GSB 21-2 RCT)

Elektroninė sūkių stabilizavimo sistema išlaiko beveik pastovų pasirinktą sukimosi greitį ir smūgių dažnį, nepriklausomai nuo prietaisui tenkančios apkrovos dydžio.

## Elektroninis sukimo momento ribojimas/sūkių skaičiaus išankstinis parinkimas (Torque Control) (GSB 21-2 RCT)

Norėdami gręžti iš anksto nustatytu sūkių skaičiumi, nustatykite perjungiklį 4 ties simboliu „Grėžimas“. Su reguliavimo ratuku 3 reikiamą sūkių skaičių galite nustatyti net ir prietaisui veikiant.



Norėdami, kad **sukant būtų ribojamas sukimo momentas**, nustatykite perjungiklį 4 ties simboliu „Sukimas“. Regulavimo ratuku 3 grėžimo sukliją veikiantį sukimo momentą tolygiai galite reguliuoti net ir prietaisui veikiant:

I = mažas sukimo momentas, III = didelis sukimo momentas.

Didžiausias sūkių skaičius automatiškai priderinamas pagal nustatytą sukimo momentą.

Jei sukant pasiekiamas nustatytas sukimo momentas, elektrinis prietaisas išsijungia ir darbo įrankis nebesisuka. Jei po to prietaiso apkrova sumažinama, bet įjungimo/išjungimo jungiklis 7 vis dar yra nuspaustas, darbo įrankis dėl saugumo sukasi tik labai mažu sūkių skaičiumi.

Trumpam atleidus įjungimo/išjungimo jungiklį **7**, kitą varžtą galima sukuti tokiu pačiu sukimo momentu.



Norėdami, kad **sukant nebūtų ribojamas sukimo momentas**, pasukite reguliavimo ratuką **3** iki dešinės atramos. Ši padėtis pasirinkama tada, kai sukimo momentas padėtyje **III** yra nepakankamas.

## Darbo patarimai

- ▶ **Ant veržlės uždėkite ar į varžtą įreškite tik išjungtą prietaisą.** Besisukantys darbo įrankiai gali nuslysti.

### Patarimai

Ilgesnį laiką mažais sūkiais veikęs elektrinis įrankis turi būti aušinamas apie 3 min., leidžiant jam veikti maksimaliais sūkiais tuščiaja eiga.

Norėdami gręžti apdailos plyteles, perjungiklį **2** nustatykite ties grąžto simboliu. Tik pragrėžę plytelę, nustatykite perjungiklio svirtelę ties grąžto ir plaktuko simboliu ir toliau gręžkite su smūgiu.

Norint gręžti betoną, akmenį ar mūrą, reikia naudoti kietlydinio grąžtus.

Gręždami metalą naudokite tik nepriekaištingai išgalštus HSS grąžtus (HSS = didelio atsparumo greitapjovis plienas). Garantuotos kokybės grąžtus rasite Bosch papildomos įrangos programoje.

Grąžtų galandimo įtaisais (žr. papildomą įrangą) Jūs galite nesunkiai išgalštinti 2,5 – 10 mm skersmens spiralinius grąžtus.

## Priežiūra ir servisas

### Priežiūra ir valymas

- ▶ **Prieš atliekant bet kokius elektrinio įrankio reguliavimo ar priežiūros darbus reikia ištraukti kištuką iš elektros tinklo lizdo.**
- ▶ **Reguliariai valykite elektrinį įrankį ir ventiliacines angas jo korpuse, tuomet galėsite dirbti kokybiškai ir saugiai.**

Jeigu elektrinis įrankis, nepaisant gamykloje atliekamo kruopštaus gamybos ir kontrolės proceso, vis dėlto sugestų, jo remontas turi būti atliekamas įgaliotame Bosch elektrinių įrankių klientų aptarnavimo skyriuje.

Ieškant informacijos ir užsakant atsargines dalis būtina nurodyti dešimtženklį gaminio užsakymo numerį.

## Klientų aptarnavimo skyrius ir klientų konsultavimo tarnyba

Klientų aptarnavimo skyriuje gausite atsakymus į klausimus, susijusius su jūsų gaminio remontu, technine priežiūra bei atsarginėmis dalimis. Detalius brėžinius ir informaciją apie atsargines dalis rasite čia:

**www.bosch-pt.com**

Bosch klientų konsultavimo tarnybos specialistai mielai jums patars gaminių ir papildomos įrangos pirkimo, naudojimo bei nustatymo klausimais.

### Lietuva

Bosch įrankių servisas

Informacijos tarnyba: +370 (037) 713350

Įrankių remontas: +370 (037) 713352

Faksas: +370 (037) 713354

El. paštas: service-pt@lv.bosch.com

### Šalinimas

Elektrinis įrankis, papildoma įranga ir pakuotė yra pagaminti iš medžiagų, tinkančių antriniam perdirbimui, ir vėliau privalo būti atitinkamai perdirbti.

Neskite elektrinių įrankių į buitinių atliekų konteinerius!

### Tik ES šalims:



Pagal Europos direktyvą 2002/96/EB dėl elektros ir elektroninės įrangos atliekų ir šios direktyvos perkėlimo į nacionalinę teisę aktus, naudoti nebetinkami elektriniai įrankiai turi būti surenkami atskirai ir perdirbami aplinkai nekenksmingu būdu.

### Galimi pakeitimai.