

SUPPORT

РЕГУЛИРУЕМАЯ ОПОРА ДЛЯ ТЕРРАС

ТРИ ИСПОЛНЕНИЯ

Исполнение Small (SUP-S) создает подъем до 37 мм, исполнение Medium (SUP-M) до 220 мм и исполнение Large (SUP-L) до 1025 мм. Все исполнения регулируются по высоте.

ПРОЧНОСТЬ

Прочная система подходит для повышенных нагрузок. Исполнение Small (SUP-S) и Medium (SUP-M) выдерживают до 400 кг. Исполнение Large (SUP-L) выдерживает до 1000 кг.

СБОРНАЯ КОНСТРУКЦИЯ

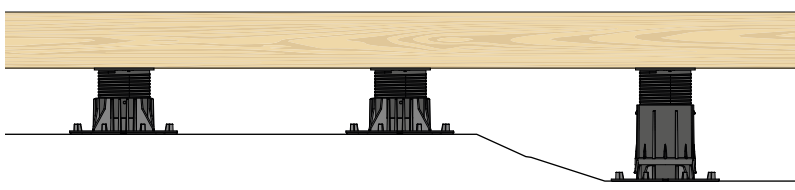
Все исполнения могут комбинироваться с соответствующими оголовками для облегчения бокового или верхнего крепления к лагам, которые могут быть деревянными или алюминиевыми. Переходник для плитки доступен под заказ.

НОВЫЙ ВАРИАНТ SUP-L "ALL IN ONE"

Помимо великолепной регулируемости и грузоподъемности, он оснащен универсальными самовыравнивающимися оголовками, которые могут автоматически корректировать уклон неровных поверхностей укладки до 5%, а благодаря ключу SUPKEY устройство можно регулировать сверху для обеспечения его максимальной устойчивости в плиточных напольных покрытиях.



ПРИМЕНЕНИЕ



МАТЕРИАЛ

PP

полипропилен (PP)



СФЕРЫ ПРИМЕНЕНИЯ

Подъем и выравнивание основания. Для применения в наружных постройках.



ДЛИТЕЛЬНЫЙ СРОК СЛУЖБЫ

Материал, устойчивый к воздействию ультрафиолетовых лучей, подходит для использования в агрессивных средах. Идеально сочетается с ALU TERRACE и шурупами ККА для создания долговечной системы.

ВЕРХНЯЯ РЕГУЛИРОВКА

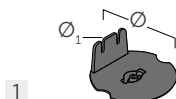
С помощью ключа SUPLKEY регулируется сверху для обеспечения максимальной устойчивости в плиточных напольных покрытиях.

КОДЫ И РАЗМЕРЫ SUP-S



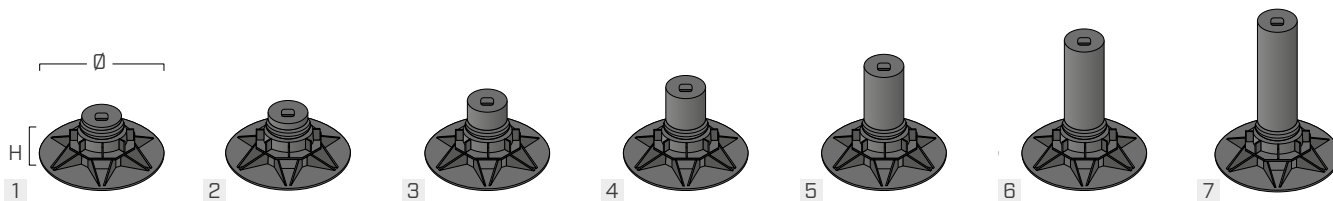
АПТ. №	Ø [ММ]	Н [ММ]	ШТ.
1 SUPS2230	150	22 - 30	20
2 SUPS2840	150	28 - 40	20

ШПУНТОВЫЙ ОГОЛОВОК ДЛЯ SUP-S



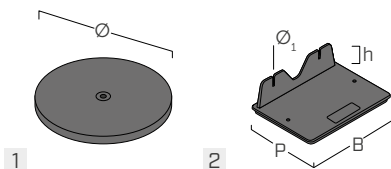
АПТ. №	Ø [ММ]	Ø₁ [ММ]	ШТ.
1 SUPSLHEAD1	70	3 x 14	20

АПТ. И РАЗМЕРЫ SUP-M



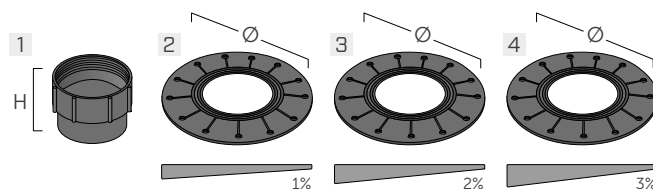
АПТ. №	Ø [ММ]	Н [ММ]	ШТ.
1 SUPM3550	200	35 - 50	25
2 SUPM5070	200	50 - 70	25
3 SUPM65100	200	65 - 100	25
4 SUPM95130	200	95 - 130	25
5 SUPM125160	200	125 - 160	25
6 SUPM155190	200	155 - 190	25
7 SUPM185220	200	185 - 220	25

ШПУНТОВЫЕ ОГОЛОВКИ ДЛЯ SUP-M



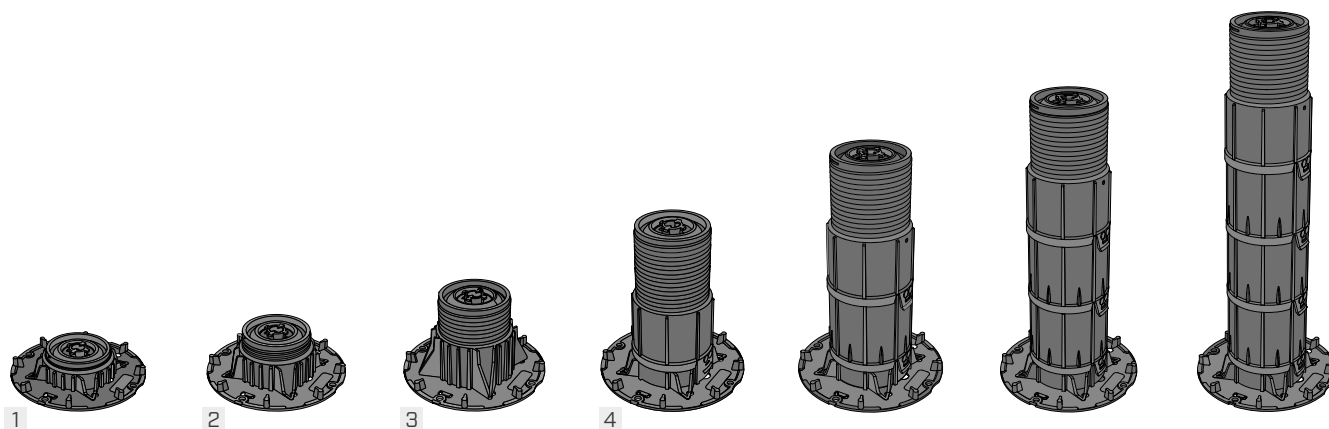
АПТ. №	В x P x H [ММ]	Ø [ММ]	Ø₁ [ММ]	ШТ.
1 SUPMHEAD1	-	120	-	25
2 SUPMHEAD2	120 x 90 x 30	-	3 x 14	25

УДЛИНИТЕЛИ И КОРРЕКТОРЫ УГЛА НАКЛОНА ДЛЯ SUP-M



АПТ. №	Н [ММ]	Ø [ММ]	Угол %	ШТ.
1 SUPMEXT30	30	-	-	25
2 SUPCORRECT1	-	200	1	20
3 SUPCORRECT2	-	200	2	20
4 SUPCORRECT3	-	200	3	20

АРТ. И РАЗМЕРЫ SUP-L



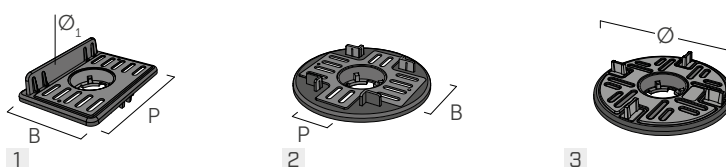
АРТ. №	Ø	H	шт.
	[мм]	[мм]	
1 SUPL3750(*)	200	37 - 50	20
2 SUPL5075(*)	200	50 - 75	20
3 SUPL75125(*)	200	75 - 125	20
4 SUPL125225	200	125 - 225	20
5 SUPL225325	200	225 - 325	20
6 SUPL325425	200	325 - 425	20
7 SUPL425525	200	425 - 525	20
8 SUPL525625	200	525 - 625	20
9 SUPL625725	200	625 - 725	20
10 SUPL725825	200	725 - 825	20
11 SUPL825925	200	825 - 925	20
12 SUPL9251025	200	925 - 1025	20

(*) Удлинитель SUPLEXT100 не используется.

Оголовки заказываются отдельно.

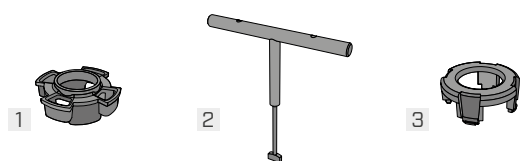
Коды 5-12 включают изделие SUPL125225 и количество удлинителей SUPLEXT100, достаточное для выполнения операций на указанной высоте.

ШПУНТОВЫЕ ОГОЛОВКИ ДЛЯ SUP-L



АРТ. №	применение	B x P	Ø	Ø ₁	шт.
		[мм]	[мм]	[мм]	
1 SUPLHEAD1	обрешетки из дерева/алюминия	70 x 110	-	3 x 14	20
2 SUPLHEAD2	обрешетки из дерева/алюминия	60 x 40	-	-	20
3 SUPLHEAD3	плитка	-	120	-	20

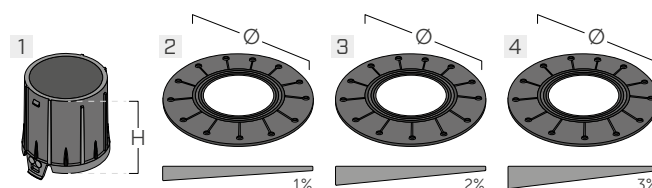
ПРИНАДЛЕЖНОСТИ ДЛЯ SUP-L



АРТ. №	описание	шт.
1 SUPLRING1	стопорное кольцо коромысла	20
2 SUPLKEY	ключ для регулировки сверху	1
3 SUPLRING2	стопорное кольцо вращения	5

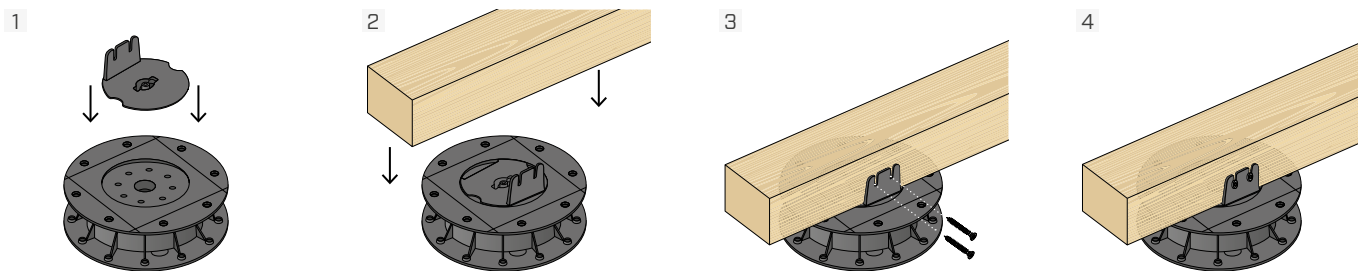
SUPLKEY и SUPLRING2 совместимы только с оголовком SUPLHEAD3.
SUPLRING1 и SUPLRING2 поставляются с оголовками.

УДЛИНИТЕЛИ И КОРРЕКТОРЫ УГЛА НАКЛОНА ДЛЯ SUP-L



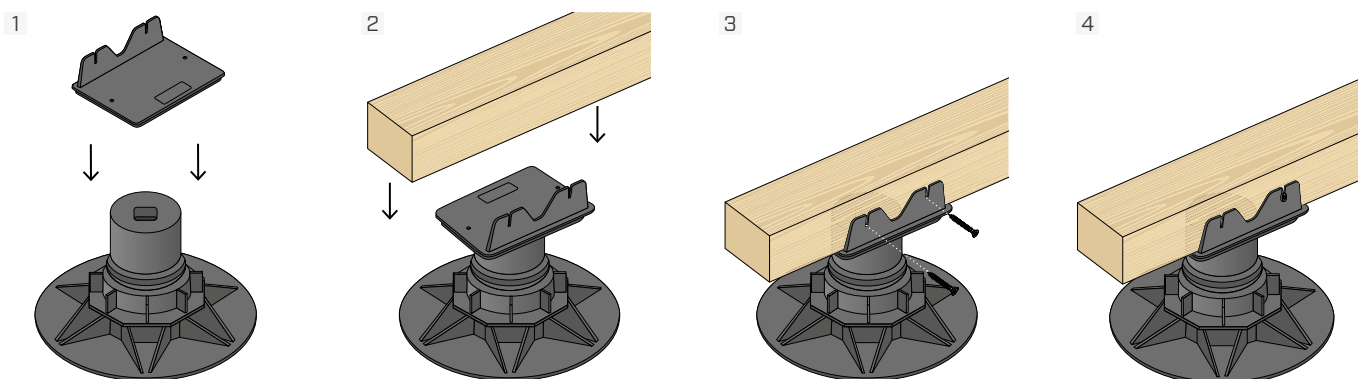
АРТ. №	H	Ø	∠	шт.
	[мм]	[мм]	%	
1 SUPLEXT100	100	-	-	20
2 SUPCORRECT1	-	200	1	20
3 SUPCORRECT2	-	200	2	20
4 SUPCORRECT3	-	200	3	20

УСТАНОВКА SUP-S СО ГОЛОВКОМ SUPSLHEAD1



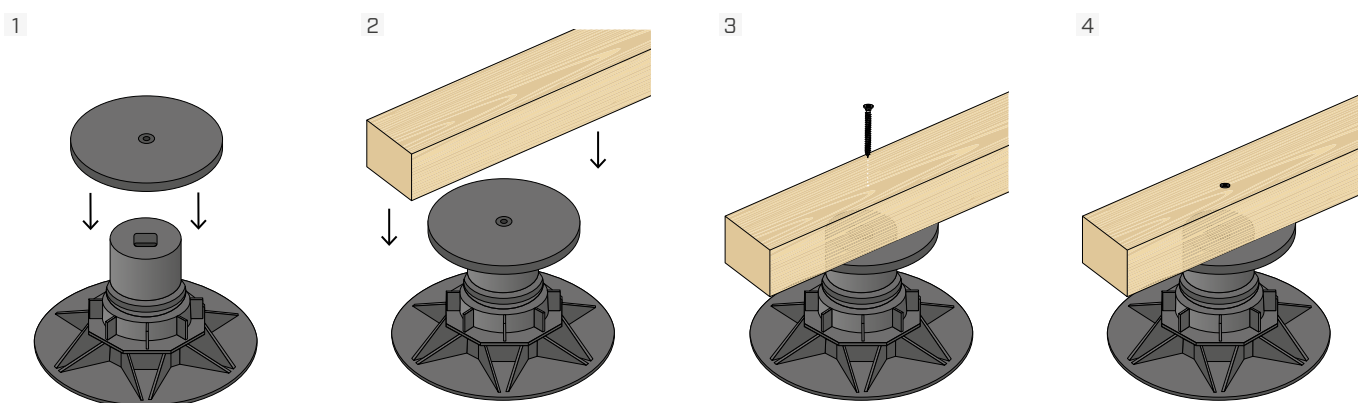
Вставить оголовок SUPSLHEAD1 в опору SUP-S и закрепить балку шурупами ККФ диаметром 4,5 мм.

УСТАНОВКА SUP-M СО ГОЛОВКОМ SUPMHEAD2



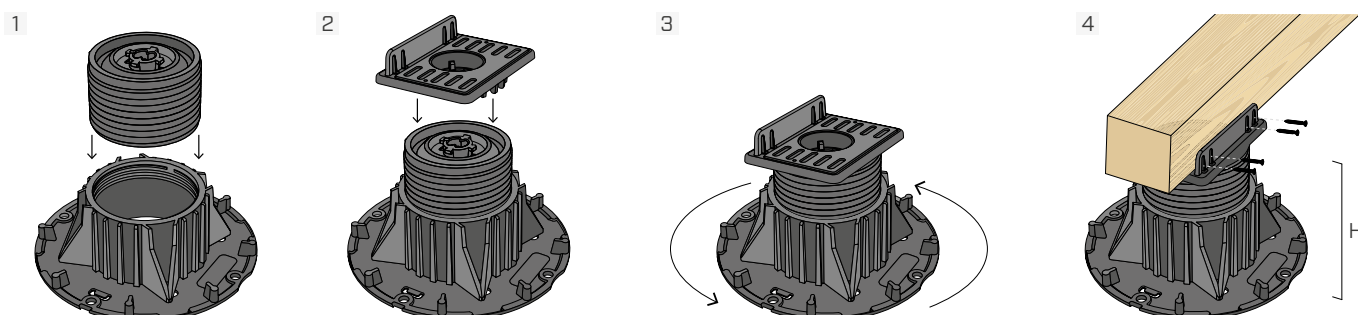
Вставить оголовок SUPMHEAD2 в опору SUP-M и закрепить балку сбоку шурупами ККФ диаметром 4,5 мм.

УСТАНОВКА SUP-M СО ГОЛОВКОМ SUPMHEAD1



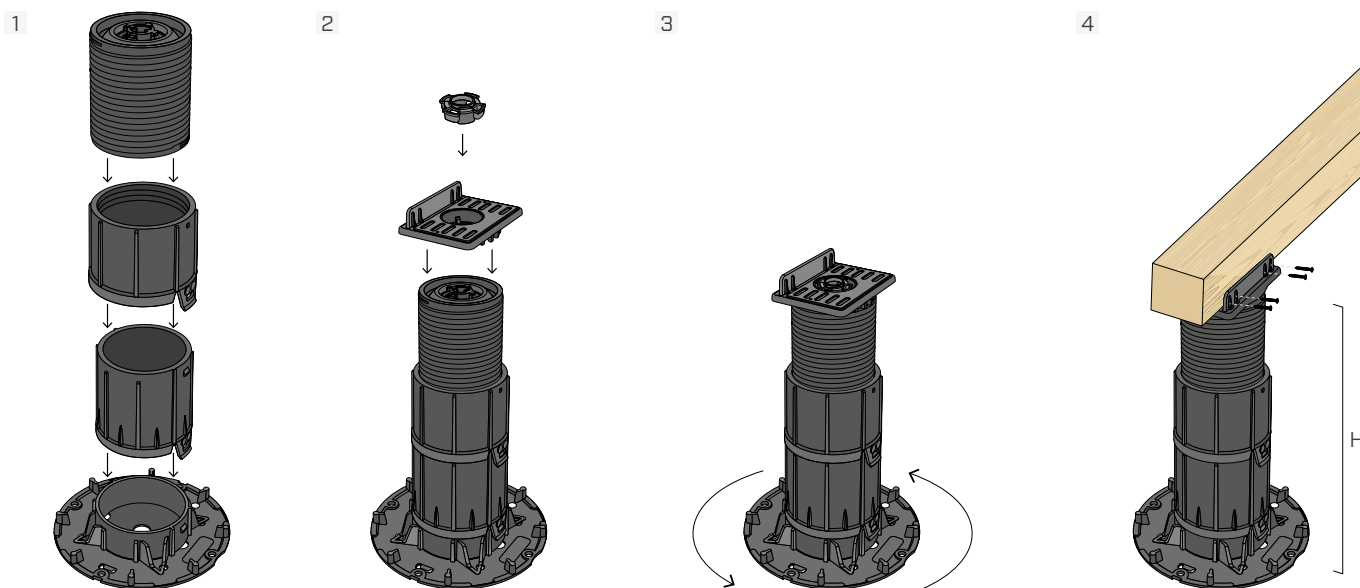
Вставить оголовок SUPMHEAD1 в опору SUP-M и закрепить балку шурупами ККФ диаметром 4,5 мм.

УСТАНОВКА SUP-L СО ГОЛОВКОМ SUPLHEAD1



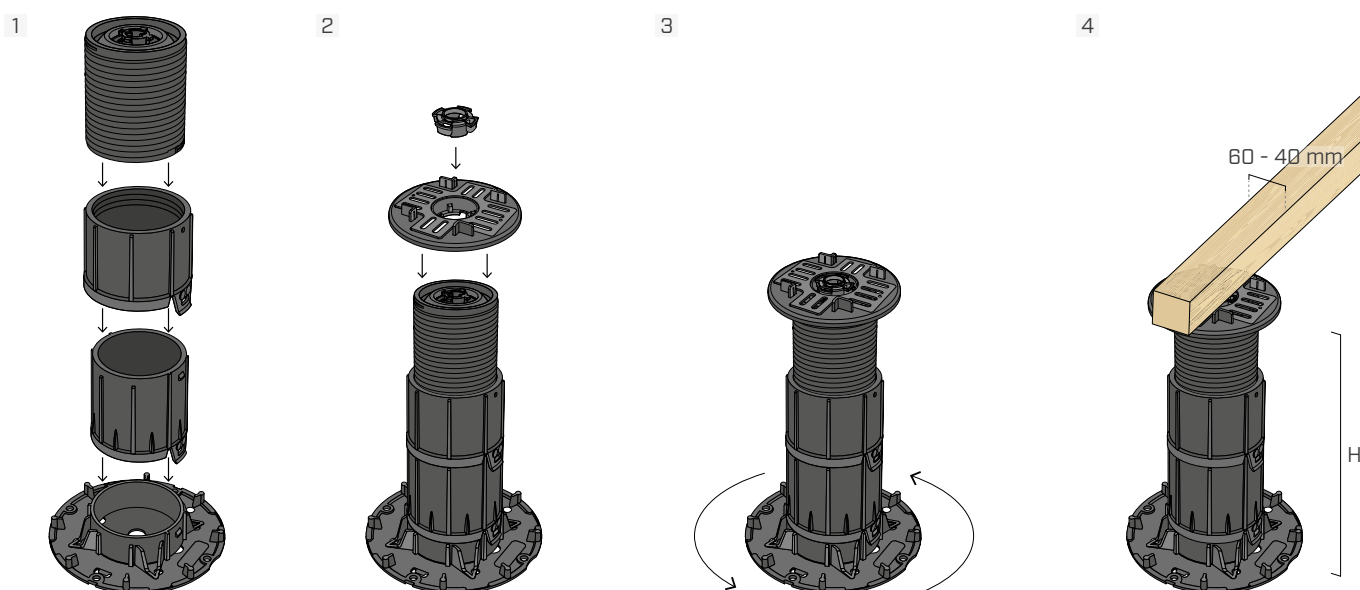
Вставить оголовок SUPLHEAD1 в опору SUP-L и отрегулировать при необходимости высоту, закрепить по бокам балку шурупами ККФ диаметром 4,5 мм. Качающийся оголовок обеспечивает самовыравнивание при установке на уклонах до 5%.

УСТАНОВКА SUP-L С ОГОЛОВКОМ SUPLHEAD1 И SUPLRING1



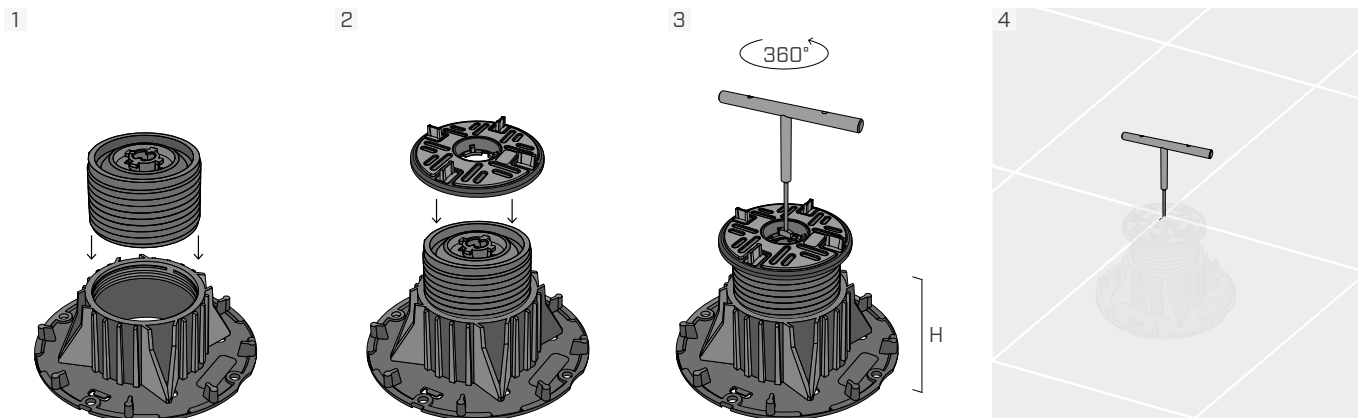
Если предусмотрен, приставить удлинитель SUPLEXT100 на опору SUP-L, а затем вставить оголовок SUPLHEAD1. Чтобы заблокировать качание самовыравнивающегося оголовка, нужно зафиксировать его с помощью SUPLRING1. Отрегулировать высоту согласно своим потребностям и закрепить балку шурупами ККФ диаметром 4,5 мм.

УСТАНОВКА SUP-L С ОГОЛОВКОМ SUPLHEAD2 И SUPLRING1



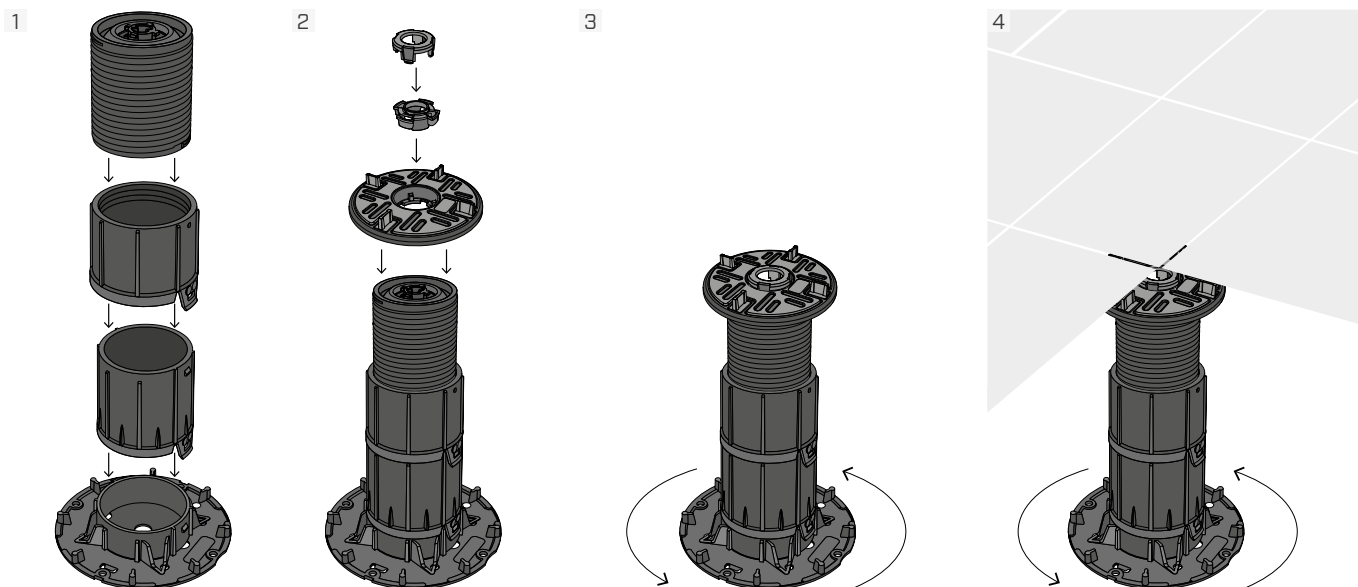
Если предусмотрены, приставить удлинители SUPLEXT100 на опору SUP-L, а затем вставить оголовок SUPLHEAD2. Чтобы заблокировать качание самовыравнивающегося оголовка, нужно зафиксировать его с помощью SUPLRING1. Отрегулировать высоту согласно своим потребностям и уложить балку между ребрами.

УСТАНОВКА SUP-L С ОГОЛОВКОМ SUPLHEAD3 | РЕГУЛИРОВКА ВЫСОТЫ СВЕРХУ



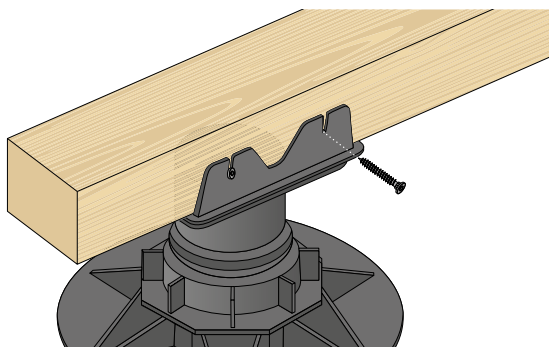
Вставить оголовок SUPLHEAD3 в SUP-L. Отрегулировать высоту опоры с помощью SUPLKEY. Положить плитку на опоры. Выровнять пол, регулируя высоту опор сверху с помощью SUPLKEY, не снимая уже уложенную плитку. Качающийся оголовок обеспечивает самовыравнивание при установке на уклонах до 5%.

УСТАНОВКА SUP-L С ОГОЛОВКОМ SUPLHEAD3 | РЕГУЛИРОВКА ВЫСОТЫ СНИЗУ



Если предусмотрен, приставить удлинитель SUPLEXT100 на опору SUP-L, а затем вставить оголовок SUPLHEAD3. Чтобы заблокировать качение самовыравнивающегося оголовка, нужно зафиксировать его с помощью SUPLRING1. Установить SUPLRING2. Отрегулировать высоту согласно своим потребностям и уложить напольное покрытие.

АРТ. И РАЗМЕРЫ КРЕПЕЖА



KKF AISI410

d_1 [мм]	АРТ. №	L [мм]	шт.
4,5 TX 20	KKF4520	20	200
	KKF4540	40	200
	KKF4545	45	200
	KKF4550	50	200
	KKF4560	60	200
	KKF4570	70	200

ПОРЯДОК МОНТАЖА

