

29022024-2.0



**ПАСПОРТ И РУКОВОДСТВО ПО  
ЭКСПЛУАТАЦИИ  
ЛЕБЕДКИ РУЧНЫЕ  
БАРАБАННЫЕ  
Дина и Дина-2**





## Оглавление

1. Описание и работа.....	3
1.1 Назначение изделия .....	3
1.2 Основные характеристики.....	3
2. Использование по назначению .....	6
2.1 Установка и подготовка к работе .....	6
2.2 Порядок работы .....	7
2.3 Рекомендации по уходу и обслуживанию .....	7
2.4 Меры предосторожности.....	8
3. Гарантийные обязательства.....	8



**ВНИМАНИЕ!** Вся информация, приведенная в данном руководстве, основана на данных, доступных на момент печати. Производитель оставляет за собой право вносить изменения в конструкцию изделия без предварительного уведомления, если эти изменения не ухудшают потребительских свойств и качества продукции.

## 1. Описание и работа

### 1.1 Назначение изделия

Канатные лебедки ручные Дина и Дина-2 предназначены для подъема, опускания и удержания грузов при строительно-монтажных, ремонтных и погрузочно-разгрузочных работах. Режим работы - не выше группы режима 1М по ГОСТ 25835-83.

Ручные канатные лебедки Дина и Дина-2 могут эксплуатироваться как в закрытом помещении, так и на открытом воздухе.

Лебедка ручная Дина (Дина-2) должна крепиться на соответствующее приспособление, способное выдержать поднимаемый груз и вес лебедки.

Разрешается эксплуатация лебедки при температуре окружающей среды не ниже  $-20^{\circ}\text{C}$ .

Лебедка Дина-2 производится в двух вариантах: со стандартным барабаном и длиной каната 40 метров, а также с удлиненным барабаном и длиной каната 65 метров. Конструктивно лебедки идентичны, отличие в длине барабана и, соответственно, лебедки имеют разную ширину - разница в габаритном размере 100 мм. На фото ниже - лебедка барабанная Дина-2 с удлиненным барабаном.

### 1.2 Основные характеристики



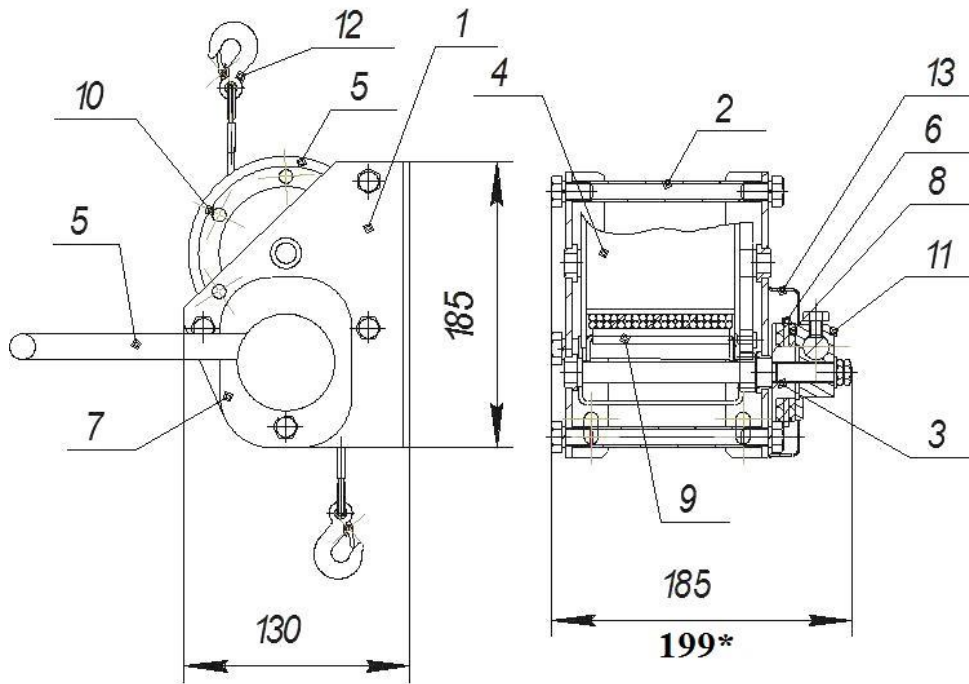
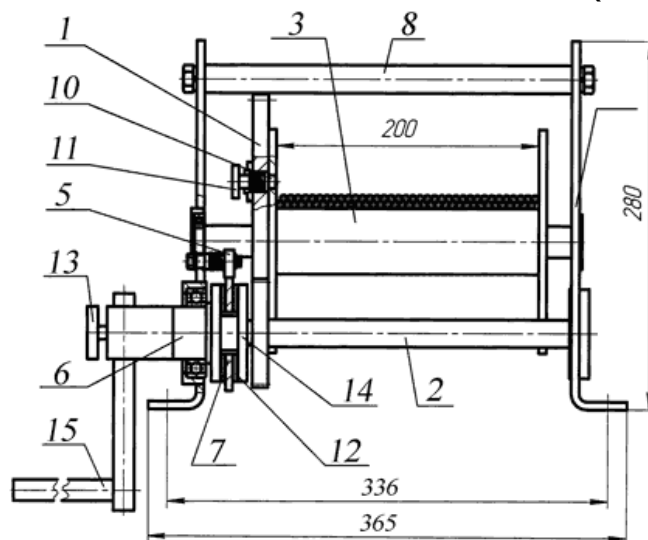


Рис.1

Габаритные размеры лебедки Дина 250 кг

Лебедка ручная барабанная ДИНА состоит из корпуса, который представляет из себя две щеки (1), соединенные между собой распорными втулками (2). В корпусе установлены: вал-шестерня (3) и барабан (4) с зубчатым колесом (10), на барабане закреплен трос с грузовым крюком (12). На конце вал-шестерни смонтирован грузоупорный тормоз, состоящий из храповика (6), собачек (7) и фрикционных дисков (8), которые препятствуют самопроизвольному опусканию подвешенного груза, грузоупорный тормоз закрыт кожухом (13).

Вылет рукоятки (5), за которую вращают ступицу (11), может меняться в зависимости от веса поднимаемого груза. В нижней части лебедки под барабаном размещен тросоукладчик (9), состоящий из сдвоенной пружины и ролика. Для удобства работы можно менять положение выхода каната (см. рис.1).



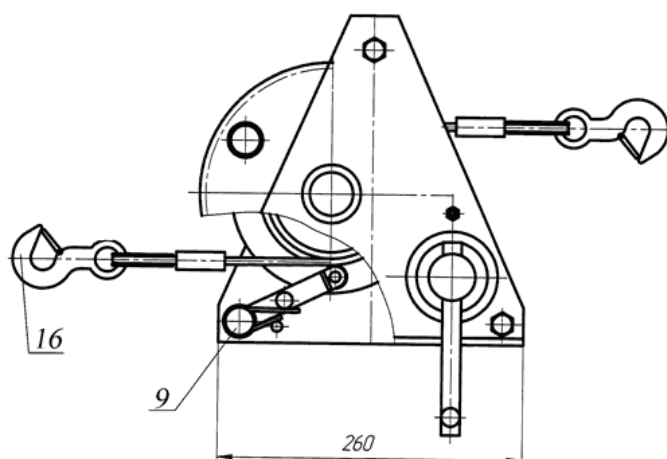


Рис.2

Габаритные размеры лебедки Дина-2 500кг

\* Габаритный размер 475 для лебедки Дина-2 с удлиненным барабаном и длиной каната 65 метров. Размер 375 для лебедки с длиной каната 40 метров.

1. колесо зубчатое;
2. вал шестерня;
3. барабан;
4. щека;
5. собачка;
6. ступица;
7. храповик;
8. стяжка распорная;
9. ролик прижимной;
10. шток;
11. защелка;
12. диск фрикционный;
13. винт стопорный;
14. гайка;
15. рукоятка;
16. крюк с канатом.

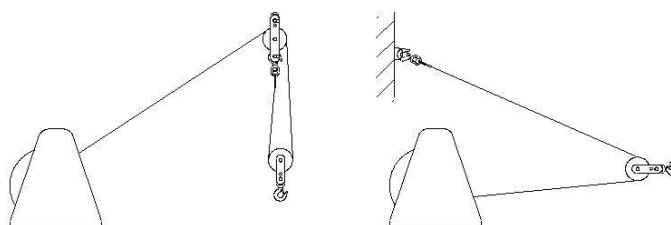
Характеристики	Модель			
	ДИНА	ДИНА ВБИ	ДИНА	ДИНА ВБИ
Артикул	2501025	1015928	1014846	1015929
Грузоподъемность, кг	250	250	250	250
Длина каната, м	10	10	20	20
Усилие на рукоятке при номинальной грузоподъемности, кг, не более	12	12	17	17
Масса, кг, не более	5,2	5,2	28	28



Характеристики	Модель					
	ДИНА-2 ВБИ	ДИНА-2	ДИНА-2	ДИНА-2 с блоком*	ДИНА-2 с блоком БМ*	ДИНА-2
Артикул	1002541	1020280/ 1001072	5004050/ 1004969	1018028	1015802	1019647
Грузоподъемность, кг	500	500	500	500/1000	500/1000	500
Длина каната, м	40	20/60	40/65**	65/32,5	40/20	29
Усилие на рукоятке при номинальной грузоподъемности, кг, не более	17	17	17	17	17	17
Масса, кг, не более	28	24/32	28/34**	36	33	25

\* Грузоподъемность лебедки можно увеличить до 500 кг для лебедки ДИНА и до 1000 кг для лебедки ДИНА-2 путем применения блоков г/п 0,5 и 1 тонна соответственно. Схему применения лебедки канатной барабанной ДИНА (ДИНА-2) с блоком/полиспастом см. на рис. ниже.

\*\* Значения длины каната 65 и 32 м, а также масса 34 кг указаны для лебедки ручной Дина-2 с удлиненным барабаном.

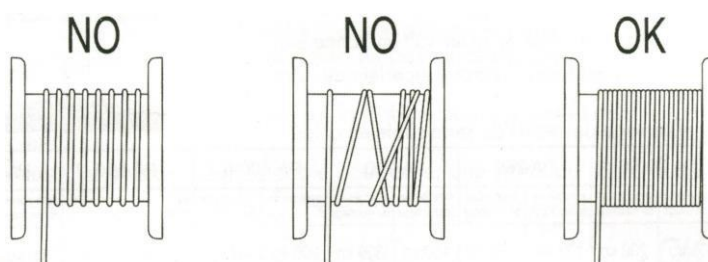


В комплект поставки канатной лебедки ручной ДИНА (ДИНА-2) входит:  
лебедка – 1 шт.,  
паспорт (совмещенный с руководством по эксплуатации) – 1 шт.,  
упаковка - 1 шт.

## 2. Использование по назначению

### 2.1 Установка и подготовка к работе

Порядок установки и работы ручных лебедок:





Запрещается применение лебедки ДИНА/ДИНА-2 для перемещения пожаро- и взрывоопасных, ядовитых и едких грузов, транспортировки людей, а также для работ во взрыво- и пожароопасных средах, в помещениях, насыщенных парами кислот, щелочей и других веществ, приводящих к коррозии металла.

В процессе эксплуатации зубчатая передача и резьба грузоупорного тормоза должны быть смазаны консистентной смазкой типа Литол-24. Попадание смазки на фрикционные диски не допускается.

Техническое обслуживание лебедки заключается во внешнем осмотре и смазке зубчатой передачи и резьбы грузоупорного тормоза консистентной смазкой типа ЛИТОЛ24. **Лебедка барабанная** должна подвергаться внешнему осмотру не менее одного раза в месяц при ежедневной эксплуатации и каждый раз после длительного (более месяца) перерыва. При внешнем осмотре проверяется состояние каната, надежность его заделки на барабане и крюковой подвеске, затяжка резьбовых соединений, состояние крюка, состояние зубчатой передачи, храповика и собачек.

## 2.2 Порядок работы

1. Перед каждым началом работы следует проверить надежность соединения лебедки (болты крепления), основание крепления, трос, работу стопорного механизма и подвесной блок.

2. Убедитесь в том, что груз не превышает грузоподъемности лебедки.

Подъем груза:

а) Закрепите крюк на грузе и вращением ручки по часовой стрелке приподнимите груз. Остановитесь. Под действием груза стопорный механизм зафиксирует груз.

б) Проверьте соединение и основание крепления лебедки.

в) Убедившись в том, что все надежно закреплено и стопорный механизм работает, продолжайте поднимать груз.

Опускание груза:

а) Перед спуском груза вращением ручки по часовой стрелке автоматически разблокируйте стопорный механизм.

б) Вращением ручки против часовой стрелки, опустите груз. Примечание: Допустимая нагрузка зависит от количества витков на барабане. При увеличении количества витков тяговое усилие понижается.

## 2.3 Рекомендации по уходу и обслуживанию

1. Перед тем, как пользоваться ручной барабанной лебедкой, осмотрите исполнительные механизмы, крюк, блок и трос на предмет обнаружения трещин, обрыва пряди троса, поломки автоматических стопорных фиксаторов.



2. Если во время проведения работ на исполнительные механизмы и трос попала вода, протрите сухой и чистой ветошью. Периодически смазывайте трущиеся части лебедки.

3. Периодически проверяйте основание и крепление лебедки.

4. Храните рычажную лебедку в чистом и сухом месте. Если Вы оставляете лебедку на улице, то обработайте ее WD-40 и укройте водонепромокаемой тканью, а трос обработайте смазкой или WD-40.

## **2.4 Меры предосторожности**

1. При использовании ручной барабанной лебедки не допускайте присутствия людей в радиусе возможного поражения тросом или срыва груза в местах крепления.

2. Запрещено использовать ручную лебедку для подъема людей.

3. Используйте перчатки во время проведения работ.

4. Во время намотки троса на барабан не прикасайтесь к исполнительным механизмам, тросу и местам крепления.

5. Ни в коем случае не превышайте нагрузку, рекомендованную заводом изготовителем. Если во время проведения работ Вам не хватает длины троса, то используйте трос большей длины и того же диаметра. Трос должен быть заводского изготовления!

6. При увеличении длины троса, количества витков тяговое усилие понижается. Допустимая нагрузка зависит от количества витков вокруг барабана.

7. Если Вы не уверены, что трос выдержит нагрузку, то разделите груз на части и поднимайте груз по частям.

8. Для предотвращения намотки троса внахлест контролируйте его укладку и направляйте вручную. Обязательно при укладке троса используйте перчатки!

9. Категорически запрещено использовать трос с оборванными нитями.

10. Категорически запрещено использовать лебедку с неисправленным стопорным механизмом.

11. Всегда оставляйте как минимум 4 витка троса для предотвращения срыва троса с барабана и из фиксатора троса.

12. Запрещается вмешательство в устройство лиц, не имеющих специального разрешения на проведение ремонтных работ.

## **3. Гарантийные обязательства**

Всю необходимую документацию на продукцию можно получить, обратившись в филиал или к представителю/дилеру в вашем регионе/стране.

Гарантийный срок устанавливается 12 месяцев или 1200 моточасов со дня продажи конечному потребителю.





Полезный срок эксплуатации – 5 (пять) лет при условии соблюдения всех правил эксплуатации и технического обслуживания.

Консервация оборудования не предусмотрена заводом изготовителем.

### **Общие условия гарантии**

Гарантийное обслуживание осуществляется, если причиной неисправности оборудования стало использование заводом изготовителем некачественных материалов, нарушение технологии производства, допущение брака оборудования и его отдельных узлов, агрегатов и составных частей. Устранение неисправности может быть осуществлено проведением ремонта или замены неисправной детали/узла агрегата, а также оборудования в целом (только для случаев, когда ремонт и восстановление оборудования невозможно осуществить).

При этом право выбора выполнять ремонт либо замену, а также каким способом выполнять ремонт, принадлежит работникам сервисного центра.

Замененные детали переходят в собственность сервисного центра. Гарантийный срок на детали и комплектующие агрегата, замененные либо отремонтированные в рамках гарантийного обслуживания, истекает одновременно с истечением гарантийного срока на оборудование.

В целях определения причин отказа и/или характера повреждений изделия производится диагностика оборудования сроком 10 рабочих дней с момента поступления оборудования в сервисный центр. По результатам диагностики принимается решение о ремонте изделия, либо отказе в обслуживании. При этом изделие принимается на диагностику только в полной комплектации, при наличии паспорта с отметкой о дате продажи и штампом организации-продавца.

### **Гарантийные обязательства не распространяются на:**

1. Ущерб, причиненный другому оборудованию, работающему в сопряжении с данной техникой;
2. Быстроизнашивающиеся запасные части;
3. Обычный (нормальный) износ оборудования в процессе эксплуатации;
4. Поломки, которые возникли после использования оборудования совместно с другим не подходящим для этого оборудованием;
5. Поломки, вызванные форс-мажорными обстоятельствами, несчастными случаями, стихийными бедствиями, преднамеренными или неосторожными действиями собственника оборудования или привлеченными им лицами или третьих лиц, в том числе при осуществлении транспортировки. А также любым внешним воздействием (физическим, химическим, электрическим), небрежностью в обращении, самостоятельным ремонтом (модификацией), пренебрежением в



обслуживании и хранении, несоблюдением регламента технического обслуживания;

6. Поломки, вызванные неправильным пониманием инструкции по эксплуатации, сознательным или случайным, равно как и ее несоблюдением.

**Гарантийные обязательства полностью аннулируются в случаях:**

1. Истечения срока гарантии;
2. Наличия повреждений, вызванных попаданием внутрь агрегата посторонних предметов, веществ, жидкостей, частиц и пыли;
3. Наличия разрушения деталей со следами химической коррозии, а также механических повреждений;
4. Несоблюдения правил эксплуатации оборудования либо его использования не по назначению;
5. Установки и эксплуатации заведомо неисправного оборудования или в условиях, противоречащих правилам его эксплуатации;
6. Использования неподходящих и неодобренных заводом изготовителем запасных частей, агрегатов и элементов;
7. Наличия прямых и косвенных следов сборки-разборки оборудования и его составных частей;
8. Образования дефекта в результате замены запасных частей или при обслуживании оборудования специалистами не авторизованного сервисного центра;
9. Использования рабочих жидкостей (масла, смазки, топлива, и иных ГСМ), марка которых не соответствует указанной в паспорте (инструкции по эксплуатации), либо при их загрязнении и неудовлетворительном качестве.

**Порядок подачи рекламаций:**

Гарантийные рекламации принимаются в течение гарантийного срока. Для этого запросите у организации, в которой вы приобрели оборудование, бланк для рекламации и инструкцию по подаче рекламации.

Оборудование, отосланное дилеру или в сервисный центр в частично или полностью разобранном виде, под действие гарантии не подпадает. Все риски по пересылке оборудования дилеру или в сервисный центр несет владелец оборудования.

Другие претензии, кроме права на бесплатное устранение недостатков оборудования, под действие гарантии не подпадают.



**ВНИМАНИЕ:** Гарантия не распространяется на технику, не имеющую в паспорте или сервисном листе отметок о дате и месте продажи, предпродажной подготовке, а также о прохождении всех плановых ТО, предписанных по регламенту.

Гарантийное обслуживание осуществляется организацией, выполняющей периодическое техническое обслуживание механизма. Доставка гарантийной техники до сервисного центра и обратно осуществляется силами владельца и за его счет.

Оборудование, не имеющее маркировки, с нечитаемыми и поврежденными информационными табличками (шильдиками) сервисным центром не принимается.

Торговая организация несет ответственность по условиям настоящих гарантийных обязательств только в пределах суммы, уплаченной покупателем за данное изделие.

***При обращении в Службу сервиса владелец обязан предоставить Гарантийный талон, Сервисный паспорт, товарно-финансовые документы и акт рекламации. Серийный номер и модель передаваемой в ремонт техники должны соответствовать указанным в гарантийном талоне.***



Информация данного раздела действительна на момент печати настоящего руководства. Актуальная информация о действующих правилах гарантийного обслуживания опубликована на официальном сайте группы компаний TOR INDUSTRIES [www.tor-industries.com](http://www.tor-industries.com) (раздел «сервис»).



**СЕРВИСНЫЙ ПАСПОРТ  
ПАСПОРТНЫЕ ДАННЫЕ**

<b>МОДЕЛЬ:</b>					
<b>СЕРИЙНЫЙ НОМЕР:</b>					
<b>ДАТА ПРОДАЖИ:</b>		/		/	
<b>ГАРАНТИЙНЫЙ СРОК:</b>					

**ИНФОРМАЦИЯ О ПРОДАВЦЕ:**

Продавец

М.П.

**СЕРВИСНЫЕ ОТМЕТКИ**

Печать ОТК	Оборудование укомплектовано Механические повреждения отсутствуют				
ДАТА					

**ОТМЕТКИ О ПРОХОЖДЕНИИ ТО И РЕМОНТА**

<b>ТО-1</b>					
<b>ТО-2</b>					
<b>ТО-3</b>					
<b>Гарантийный ремонт</b>					
<b>Плановый ремонт</b>					
Дата прохождения ТО					
Исполнитель					

Покупатель ознакомился с правилами безопасности и эксплуатации данного изделия, с условиями гарантийного обслуживания. Покупатель получил Руководство (паспорт) на русском языке. Техника (оборудование) получена в исправном состоянии, без видимых повреждений в полной комплектности, претензий по качеству не имею.

Покупатель \_\_\_\_\_

М.П.



### Отметки о периодических проверках и ремонте

Дата	Сведения о проверке или ремонте оборудования	Подпись ответственного лица